

INSTRUCTIONS DE POSE

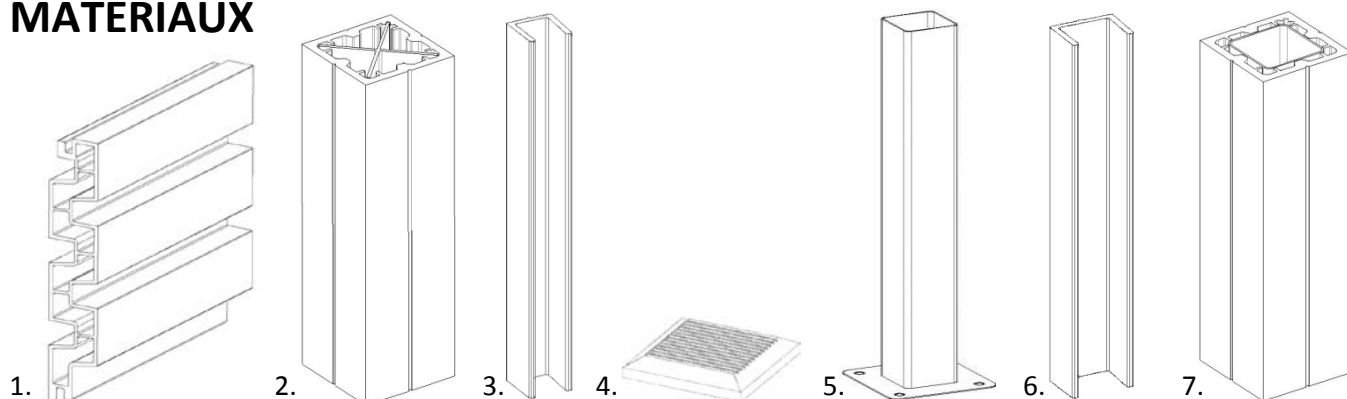
CLÔTURE LATTE

Etant donné la plus longue durée de vie du système de clôture latte en bois composite DUOFUSE® par rapport aux écrans de jardin en bois, il est important de les placer correctement afin de pouvoir en profiter longtemps.

Avant de commencer le placement, nous vous conseillons de lire attentivement ces instructions de pose, **consultez le site web pour les dernières instructions de pose. Plastivan décline toute responsabilité si ces instructions ne sont pas suivies.** Laissez les profiles s'acclimater minimum 24 heures avant de les utiliser. S'il y a des emballages, éliminez les. Entreposer les planches à plat et protégez-les de la pluie et du soleil. Ne poser pas si la température est inférieure à 5°C. Pour tous travaux avec des produits Duofuse®, vous pouvez utiliser les mêmes outils que pour le travail classique du bois. Utilisez une perceuse à basse vitesse de rotation et avec un couple haut. Les planches, les poteaux et les profilés en bois composite ne sont pas porteurs. Les couleurs et la finition brossée peuvent varier d'une production à l'autre et ne sont donc pas contractuels. **Il est déconseillé de mélanger des planches de différents lots de production.** Vous pouvez contrôler la date de fabrication sur le dessus de chaque planche.

Après avoir été exposés à la pluie, des auréoles peuvent apparaître sur les écrans de jardin. Il s'agit d'un phénomène temporaire provoqué par l'extraction de la lignine contenue dans le bois. Vous pouvez faire disparaître ces tâches de manière temporaire en rinçant les écrans à l'aide d'un tuyau d'arrosage. Après quelques temps, ce processus s'arrête définitivement et les éventuelles marques disparaissent alors complètement.

MATERIAUX



- | | | |
|--|--|---|
| 1. Planches à lattes: | 20x4,0x200cm | Renforcé avec un profilé galvanisé - H x l x L. |
| 2. Poteaux en composite: | 9x9x270/300cm | Renforcé avec une âme en aluminium. |
| 3. Profilé en U: | 4,0x5,5x202cm | Permet de glisser les planches entre les poteaux et permet également la finition de la planche supérieure.
Dans la suite, nous distinguons « profile U horizontal » et « profile U vertical. En réalité, il s'agit du même profile U placé horizontalement ou verticalement. |
| 4. Chapeaux de fermeture: | 11x11x1,7cm | Evite les infiltrations d'eau dans le poteau. |
| 5. Socle poteau interne: | tube: 6x6x60cm
plaque: 15x15x0,3cm
trous: 1,2x1,2cm M10 | Acier zingué, uniquement si vous voulez fixer les poteaux sur une terrasse, une dalle de béton ou un mur. |
| 6. Grand profilé en U: | 4,2x3,5x182cm | Uniquement nécessaire si vous démarrez avec une dalle de béton. |
| 7. Poteaux pour porte: | 9x9x270cm | Renforcé avec une âme en acier zingué, incl. 4 tire-fonds, 4 rondelles et 4 trous de charnières équipés de faux écrous ,..
Uniquement nécessaire pour fixer la porte Duofuse. |
| - Vis à bois: | 4,5/5,0 x 25/40 | Inox ou zingué, pas de vis à bois ou agglo auto-forantes (afin de fixer le profilé en U au poteau). |
| - Chevilles, vis inox et équerres inox | | Pour fixation contre un mur |
| - Stabilisé: | Mélange sec de gravillons, sable et ciment (200 kg/m³). Ce mélange peut être obtenu tout préparé dans le commerce. | |

OU:

Béton/Béton rapide: Conseillé pour des installations exposées aux vents (p.ex. en bordure d'un champ,...).

***Att !: Les équerres, les chevilles, les vis ne sont jamais fournies par Plastivan NV. Veuillez vous les procurer auprès d'un magasin spécialisé.**



OUTILLAGE

(dépend de la méthode de pose)

Bêche / foreuse de sol
 Niveau
 Corde de maçon
 Tournevis
 Perceuse
 Mèches à bois

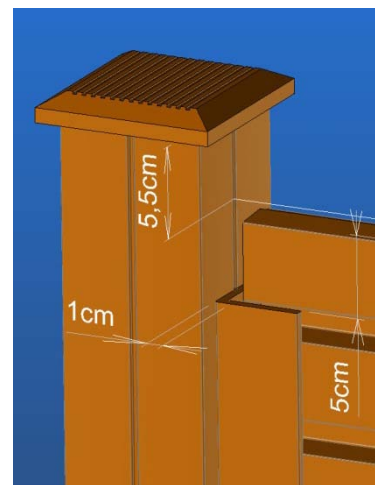
Tête fraiseuse
 Mètre dérouleur
 Scie à onglet / scie sauteuse / scie égoïne
 Scie à métaux pour recouper les lames
 Tuyau transparent avec eau / laser

PRINCIPE

Hauteur de l'écran

Avec le système de clôture latte Duofuse®, vous pouvez construire des écrans de hauteurs différentes de 20cm à 200cm en fonction du nombre de planches utilisées. Les écrans peuvent être construits en escalier, p.ex.: premier écran de 120cm de haut, le deuxième de 160cm,...

L'écran peut être placé directement sur le sol étant donné qu'il ne pourrit pas. Les écrans se dilateront sous l'action de l'humidité en longueur et en hauteur. Veillez donc à ce que le poteau dépasse l'écran de 5,5cm en hauteur afin de disposer d'un espace de dilatation suffisant.



Longueur de l'écran

La longueur standard des planches Duofuse® est de 200cm mais elles peuvent être recoupées. Par la présence de renforts en acier dans les lames, vous avez besoin d'une scie à métaux pour recouper celles-ci.

En longueur, prévoyez un joint de dilatation de min. 1cm de chaque côté du panneau. En tenant compte de l'épaisseur du profilé en U (0,5cm), les planches doivent donc être min. 2x1,5 cm plus courtes que la distance entre les poteaux.

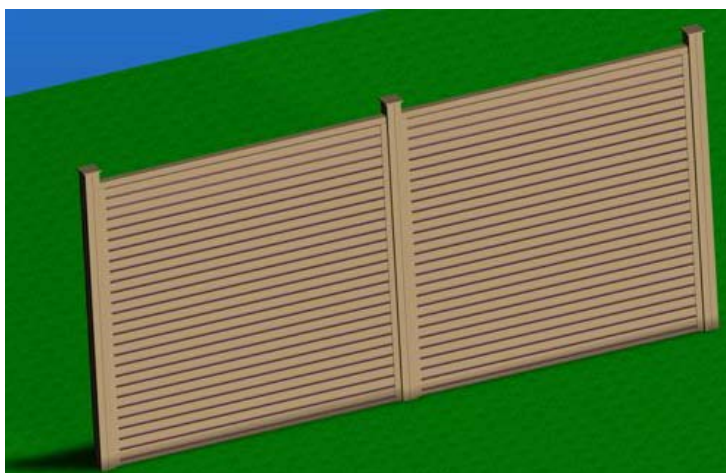
Afin de garder une dimension standard de planche de 200cm, la distance entre poteaux sera de 203cm.

Deze waarden gelden in het geval van plaatsing bij droge weersomstandigheden met planken die in een droge omgeving werden gestockeerd.

METHODE DE POSE

Afin d'éviter d'endommager les matériaux en bois composite lors de leur installation :

- Modérez la vitesse de rotation de votre visseuse lors du vissage.
- Il est recommandé de ne pas frapper avec un marteau sur les poteaux ou les planches.
- Evitez de placer un écran en bois composite si la température est inférieure à 5°C.
- Il est nécessaire de préforer avant de visser. Utiliser également une mèche avec tête fraiseuse afin de permettre à la tête de vis de pénétrer complètement dans le poteau.



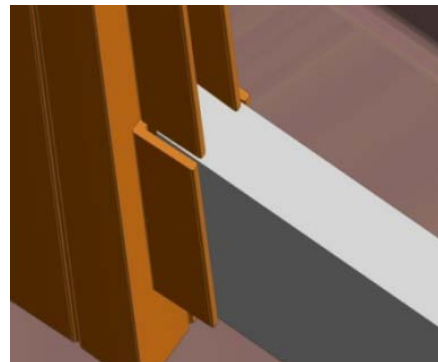
Etape 1 : Raccourcir les poteaux (optionnel)

Si vous devez raccourcir un poteau, faites-le sur la partie supérieure du poteau (= le côté où il n'y a pas d'étiquette). Le poteau en bois composite peut être recoupé avec une scie à bois ou une scie circulaire. Le profilé cruciforme en aluminium (poteau standard) ou le profilé en acier (poteau pour la porte) doit être découpé à l'aide d'une scie pour le métal ou d'une disqueuse. Avec l'utilisation du socle interne, vous devrez recouper (pour un écran de 2,0 m de hauteur) le poteau en bois composite à la longueur de 2,05 m et le renfort cruciforme en aluminium à la longueur de 1,45 m étant donné que le socle interne mesure 60 cm de hauteur.

Etape 2 : Avec l'utilisation d'une dalle de soubassement en béton (optionnel)

Si vous souhaitez placer une dalle de béton (max. 4cm d'épaisseur) en soubassement de votre écran en bois composite, vous pouvez le fixer aux poteaux à l'aide de notre profilé en U (largeur 4,2 cm).

Fixez ce profilé en U aux poteaux au moyen de 2 vis inox de 4,5/5,0 x 25/40mm (entre axe max. entre vis de 40cm).



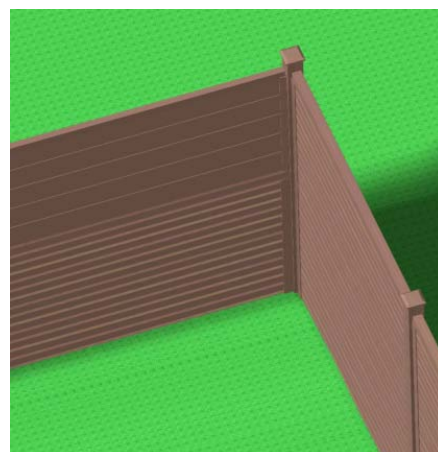
Etape 3 : Montage des profilés en U

Un profilé en U peut être fixé sur chaque côté du poteau (max. 4), de manière à pouvoir réaliser des séparations en angle droit.

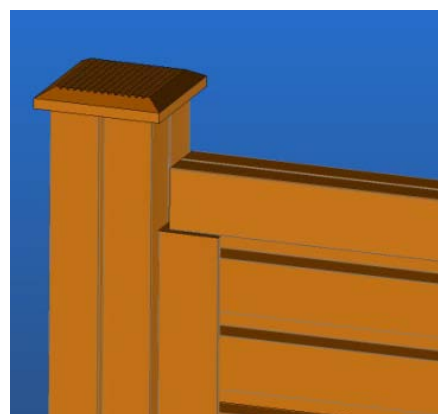
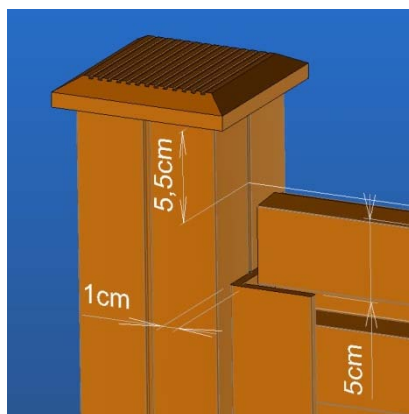
Fixez le profilé en U au poteau à l'aide de vis inox de 4,5/5,0 x 25/40mm (entre axe maximum entre vis de 40cm). Placez par ex. le profilé en U à 11cm du sommet de chacun des poteaux à placer.

Tenez compte de l'utilisation éventuelle d'un profilé en U qui servira à la finition de la planche supérieure!

- Fixez les profilés en U au poteau avant la pose des poteaux dans le sol. C'est plus facile.
- Si vous utilisez une dalle de soubassement en béton, vous devez fixer le profilé en U (largeur 4,0cm) une fois le montage de la dalle de béton entre les poteaux terminé.



Afin d'insérer le profilé en U de finition horizontal (étape 7), il faut prévoir de déduire 7cm sur la hauteur des profilés en U verticaux avant de monter ces profilés aux poteaux (les lames ont une hauteur de 200cm, le profilé a une longueur de 202cm et le profilé en U vertical doit être 5cm moins haut que les lames).



CONSEIL :

Etant donné qu'au fil du temps, les planches subiront une légère dilatation dans leur longueur et leur hauteur, après quelques mois, une ouverture de 2 cm environ se créera entre les profilés en U verticaux et le profilé en U horizontal. Vous pouvez éviter cela en recoupant les profilés en U verticaux de 5 cm au lieu de 7 cm comme expliqué ci-dessus. Vous ne pourrez alors pas fixer votre profilé en U horizontal dès les premières mois. Celui-ci s'adaptera parfaitement dès que les planches auront subi leur légère dilatation. Vous aurez alors l'avantage pour les années suivantes de ne pas voir d'espace entre le profilé en U horizontal et les profilés en U verticaux.

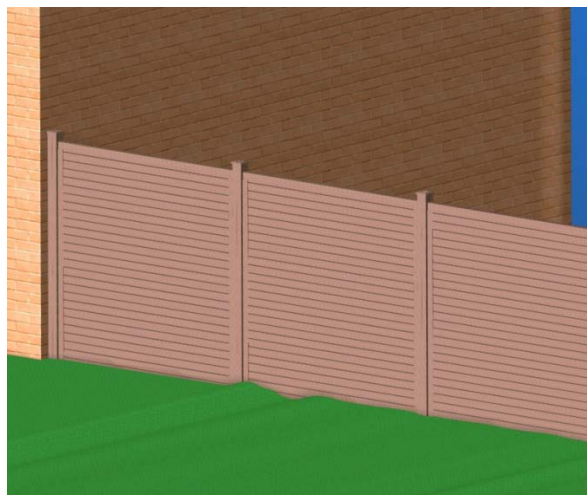
Etape 4 : Fixation des poteaux

Il y a 3 possibilités pour fixer les poteaux :

- Contre un mur
- Dans le sol sans socle
- Sur un sol en béton ou un mur au moyen d'un socle interne

4.1 CONTRE UN MUR

- Découpez le poteau à la bonne longueur à l'aide d'une scie pour le métal.
- Préforez le poteau avec une mèche pour le métal du même diamètre que celui de la vis (photo 1)
- Placez le poteau au bon endroit, avec le niveau contre le mur et forez vos trous (avec une mèche à béton) au travers du mur.
- Reprenez le poteau, forez vos trous (avec une mèche à béton) dans le mur et placez-y vos chevilles.
- Veillez à ce que la tête de la vis soit contre le milieu du profilé cruciforme en alu et pas contre la paroi extérieure du poteau en bois composite. Faites pour cela un trou plus large (photo 2) contre la paroi extérieure du poteau afin de fixer fermement la tête de vis contre le milieu du profilé en alu (photo 3).



Si le mur n'est pas parfaitement de niveau, placez des petites cales pour que le poteau soit droit.

Il est également possible de fixer le poteau au mur au moyen d'équerres en inox.



Photo 1



Photo 2

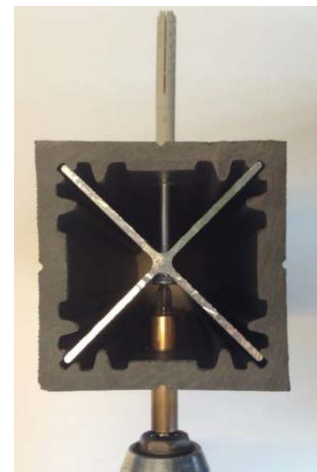
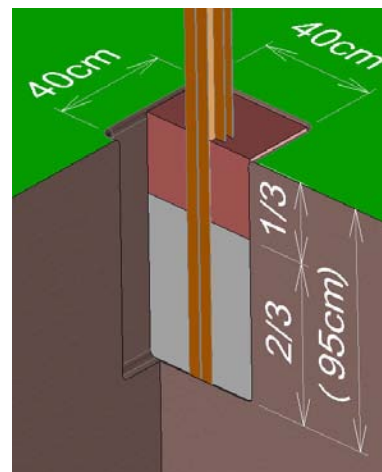


Photo 3

4.2 DANS LE SOL SANS SOCLE

1/3 de la longueur du poteau est enfuie dans le sol. Pour un écran de 200 cm de haut, 95 cm du poteau sont enfuis dans le sol.

- Faites un trou de 40x40cm de largeur et 80cm de profondeur et mettez une dalle dans le trou afin d'éviter un affaissement du poteau.
- Placez le poteau dans le trou.
- Remplissez le trou ou min. 2/3 du trou avec un stabilisé, béton/béton à prise rapide. Quand vous utilisez du béton/béton à prise rapide vous devez attendre que le béton soit dur. Le reste du trou est rempli avec de la terre bien damée. Vous pourrez ensuite y semer du gazon.
- Contrôlez avec un niveau si le poteau est bien droit.



4.3 SUR UN SOL EN BETON OU SUR UN MUR AU MOYEN D'UN SOCLE INTERNE

- Fixez le socle fermement à l'aide de vis, boulons et/ou chevilles adaptées dans le sol. Dans certains cas, il est nécessaire d'utiliser un ancrage chimique afin de fixer solidement le socle. Au moindre doute, consultez un professionnel.
- Placez le poteau sur le socle. Vous devrez couper le poteau et son renfort en aluminium aux dimensions souhaitées.

Le poteau en bois composite peut être coupé avec une scie à bois ou une scie circulaire. Le profilé cruciforme en aluminium (poteau standard) ou le profilé en acier (poteau pour la porte) doit être coupé à l'aide d'une scie pour le métal ou d'une disqueuse.

Avec l'utilisation du socle interne, vous devrez recouper (pour un écran de 2,0 m de hauteur) le poteau en bois composite à la longueur de 2,05 m et le renfort cruciforme en aluminium à la longueur de 1,45 m étant donné que le socle interne mesure 60 cm de hauteur.



Les vis utilisées pour la fixation du profile en U sur le poteau à hauteur du socle interne ne pourront pas être d'une longueur supérieure à 25 mm. Si elles dépassent cette longueur, vous ne pourrez pas les visser totalement dans le poteau.

Etape 5 : Marche à suivre pour la pose des poteaux

Il est d'usage de démarrer la pose des écrans contre l'habitation, la grange, la remise ou tout autre point fixe. Après la pose du premier poteau, placez le dernier. Ancrez bien le premier et le dernier poteau. Fixez le dernier poteau provisoirement. Vous pouvez faire cela au moyen de 2 supports (voir dessin). Vous pourrez le fixer définitivement avec du béton ou du stabilisé lors du placement du dernier écran. Une légère anomalie ou erreur de calcul pourra de la sorte être plus facilement rectifiée.

Afin d'être certain que les poteaux soient tous à la même hauteur, vous pouvez utiliser un tuyau d'arrosage transparent rempli d'eau ou un laser, si vous le souhaitez. Tendez une ficelle de maçon ou une corde entre le premier et le dernier poteau. Placez ensuite le deuxième poteau et montez le premier écran.

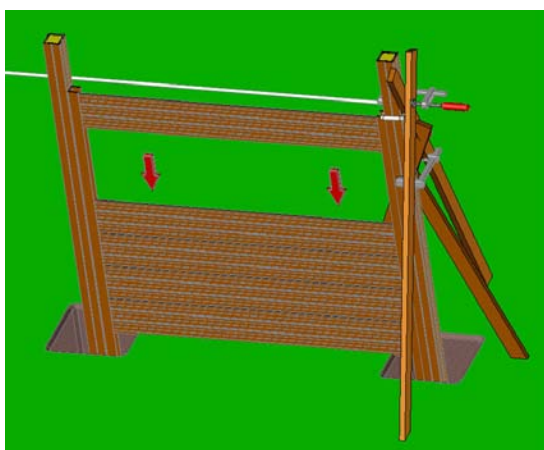


Etape 6 : Montage des planches de la clôture latte

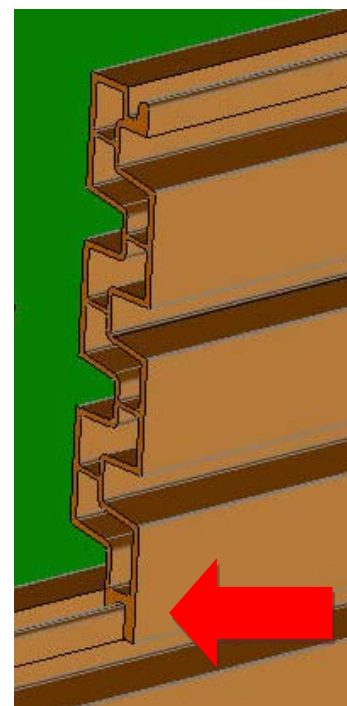
Glissez les planches le long des profilés en U de haut en bas.

Assurez-vous que la lame est placée avec la petite rainure en bas (voire dessin).

Appuyez les planches les unes sur les autres. Assurez-vous que le joint de dilatation (min. 1cm) soit suffisant de chaque côté des planches.



Dans le cas où votre écran est placé sur un gazon ou sur tout autre sol meuble, assurez-vous que l'écran ne peut pas s'enfoncer dans le sol. Soutenez le à 3 endroits au niveau du sol au moyen de carrelages, dalle de béton ou autre matériau dur. La planche du bas est comme cela bien maintenue au-dessus du sol et ne pourra pas s'enfoncer dans le sol au fil du temps.



Placez ensuite le poteau suivant et l'écran suivant. Ne placez donc pas tous les poteaux mais écran après écran. Pendant et après la pose des planches, contrôlez si les 2 poteaux sont toujours bien de niveau. Pour la pose d'un écran en angle droit ou d'une séparation supplémentaire, répétez les étapes précédentes.

Etape 7 : Finition

7.1 Profilé U horizontal

Vous pouvez terminer l'écran en posant le profilé en U horizontalement sur la dernière planche (voir le conseil de l'étape 3). Pour une finition plus élégante, vous pouvez poncer le côté supérieur de ce profilé manuellement.

Veillez à ce que le profile U soit bien placé de niveau sur la dernière planche. Vous pouvez y arriver à l'aide d'une lambourde en bois ou d'un long niveau posé sur le profile U et sur lequel vous frappez légèrement avec un marteau en caoutchouc.

7.2 Chapeau

Les poteaux peuvent être recouverts en leur sommet d'un chapeau permettant une circulation naturelle d'air. Mettez suffisamment de colle sur les épaisseurs de la partie inférieure du chapeau. Utilisez une colle de montage résistante au gel et à la chaleur. Appuyez fermement sur le chapeau durant le temps nécessaire pour la prise de la colle. Placez les chapeaux après que les profilés en U horizontaux aient été fixés.

Si un poteau est placé contre un mur, sciez le côté du chapeau qui se trouve contre le mur.

