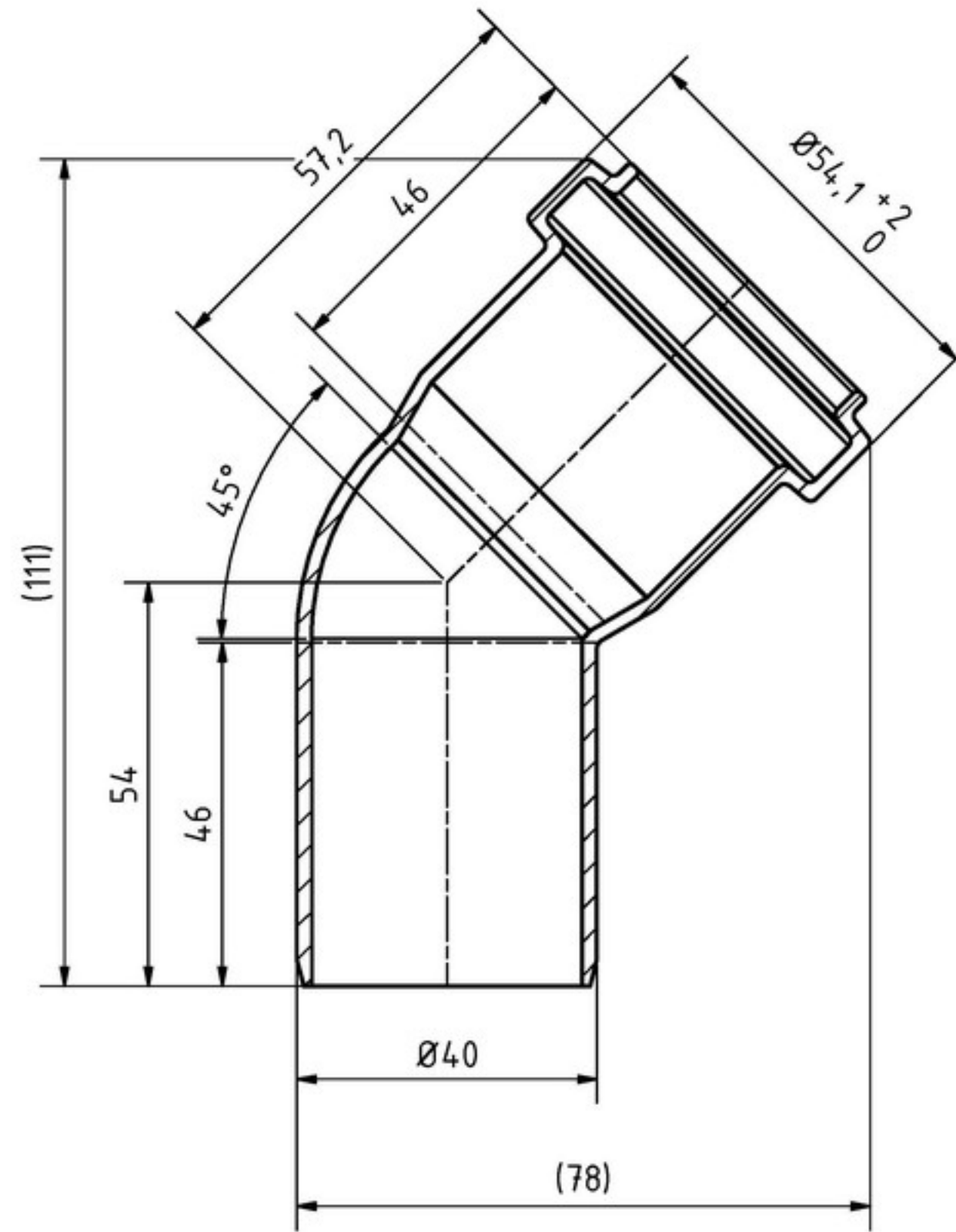
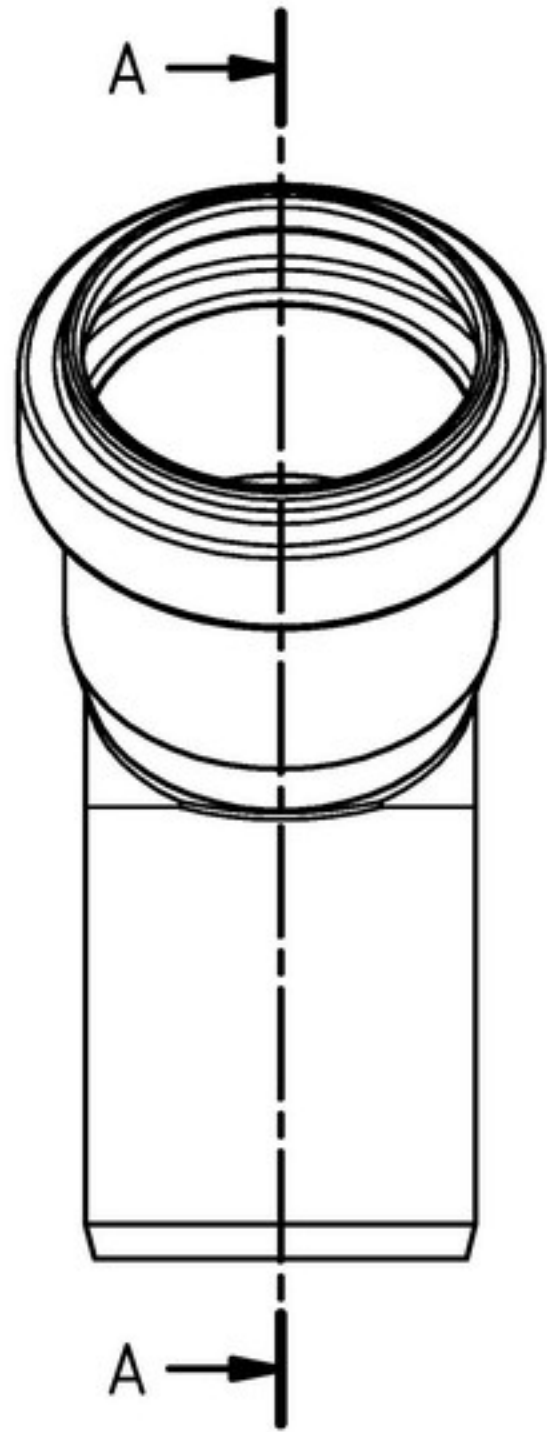


A-A (1:1)



		Maße nach DIN EN 1451-1		Art.Nr.: 171120		Maßstab 1:1	
				Material: PP-H schwerentflammbar			
		Datum		Name		<h1>HT Safe</h1>	
		Gezeichnet: 29.09.2016		A.Schmedes			
		Kontroll.					
Status	Änderungen	Datum	Name	Norm			
						HTsafeB Bogen DN/OD 40/45°	
						<div style="border: 1px solid black; padding: 2px; display: inline-block;">1</div> A3	
Schutzvermerk nach DIN ISO 16016 beachten!							