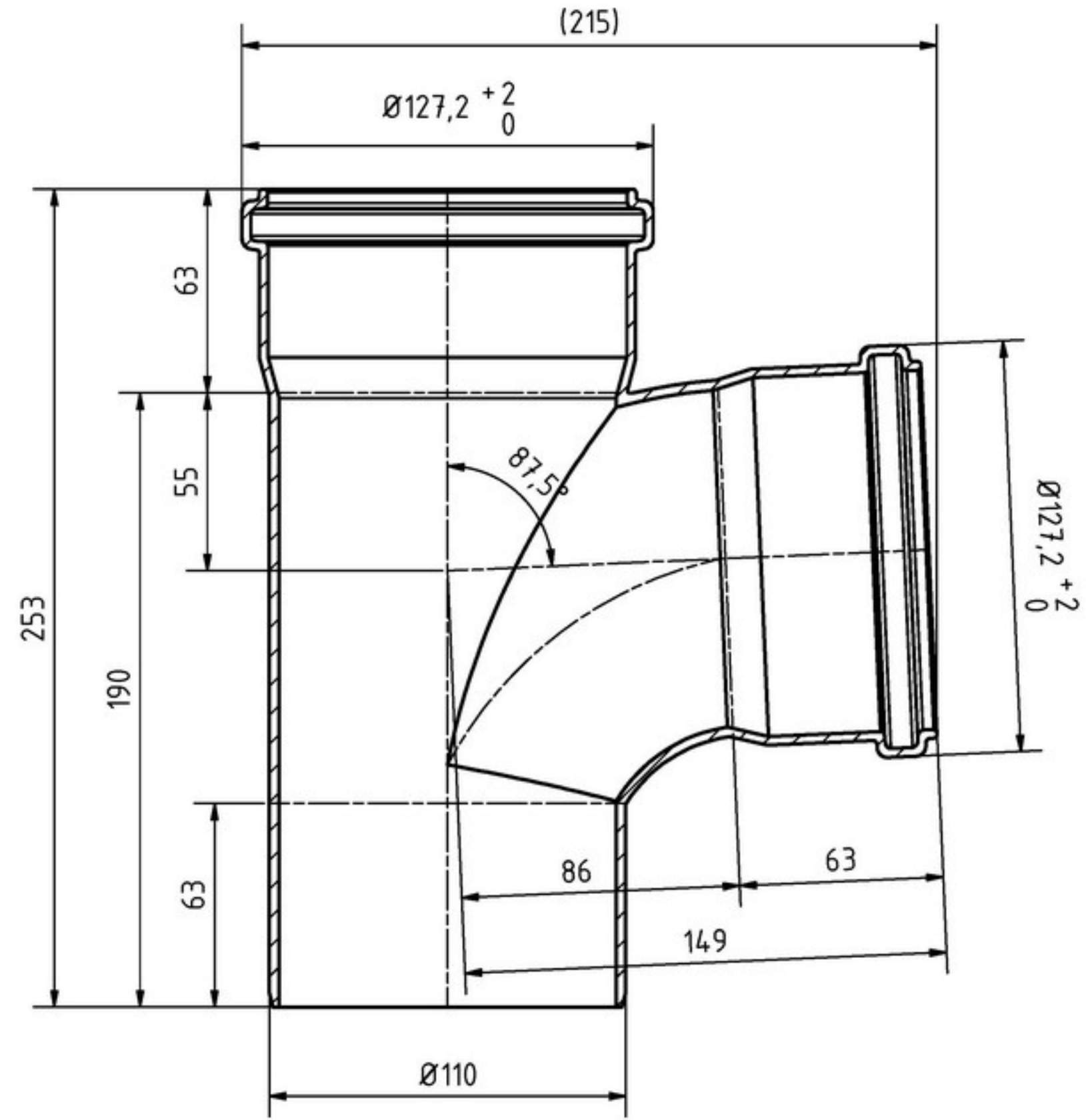
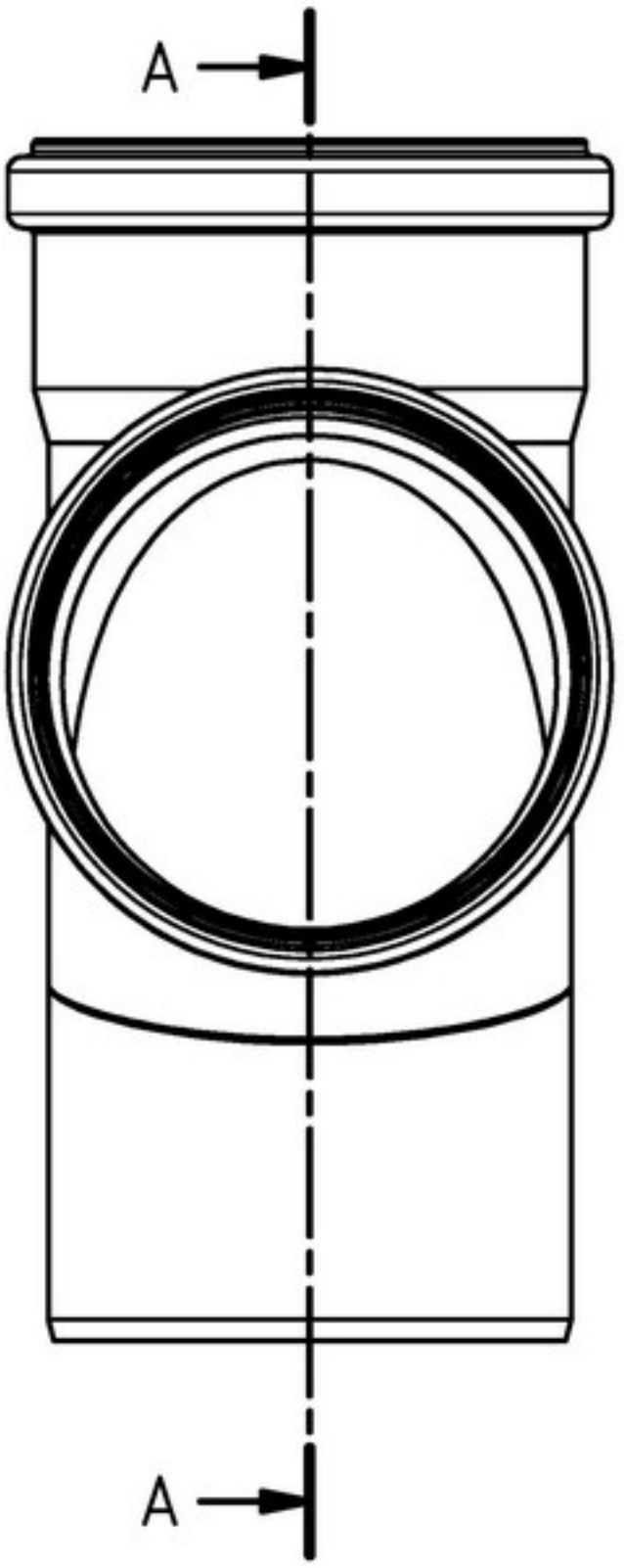


A-A (1 : 2)



		Maße nach DIN EN 1451-1		Art.Nr.: 175400		Maßstab 1:2	
				Material: PP-H schwerentflammbar			
			Datum	Name		<h1>HT Safe</h1>	
		Gezeichnet	29.05.2018	A.Schmedes			
		Kontroll.					
Status	Änderungen	Datum	Name	Norm			
						HTsafeEA Abzweig DN/OD 110/110/87°	
						1 / A3	
Schutzvermerk nach DIN ISO 16016 beachten!							