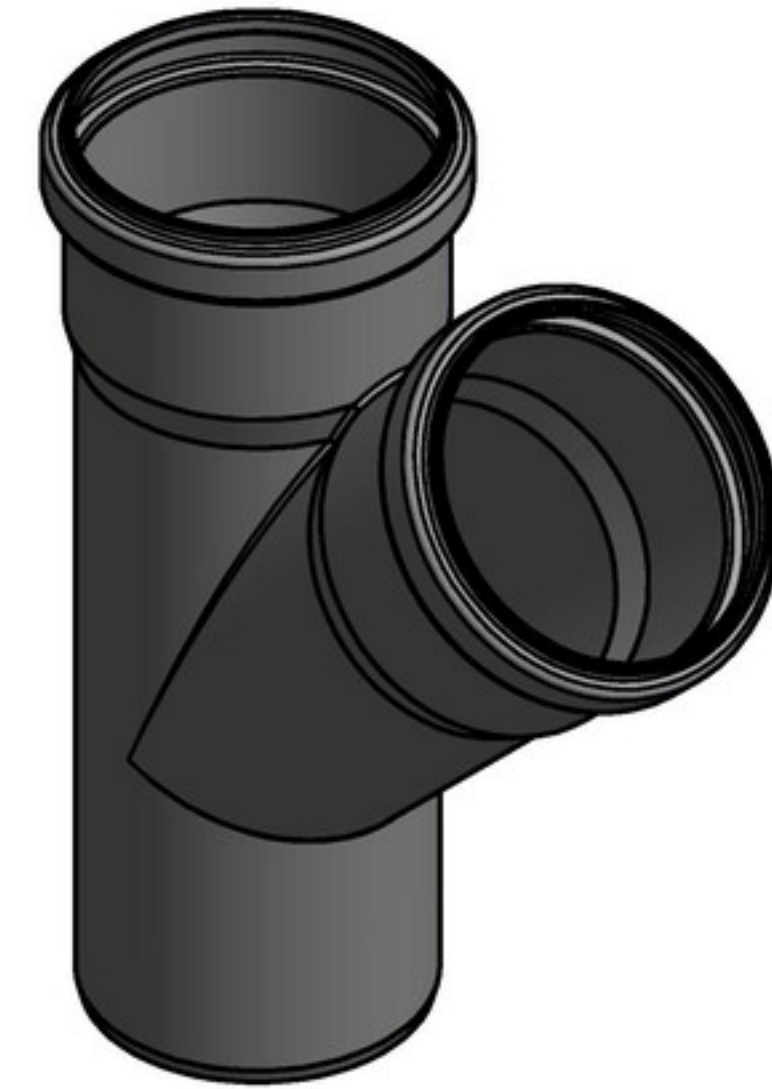
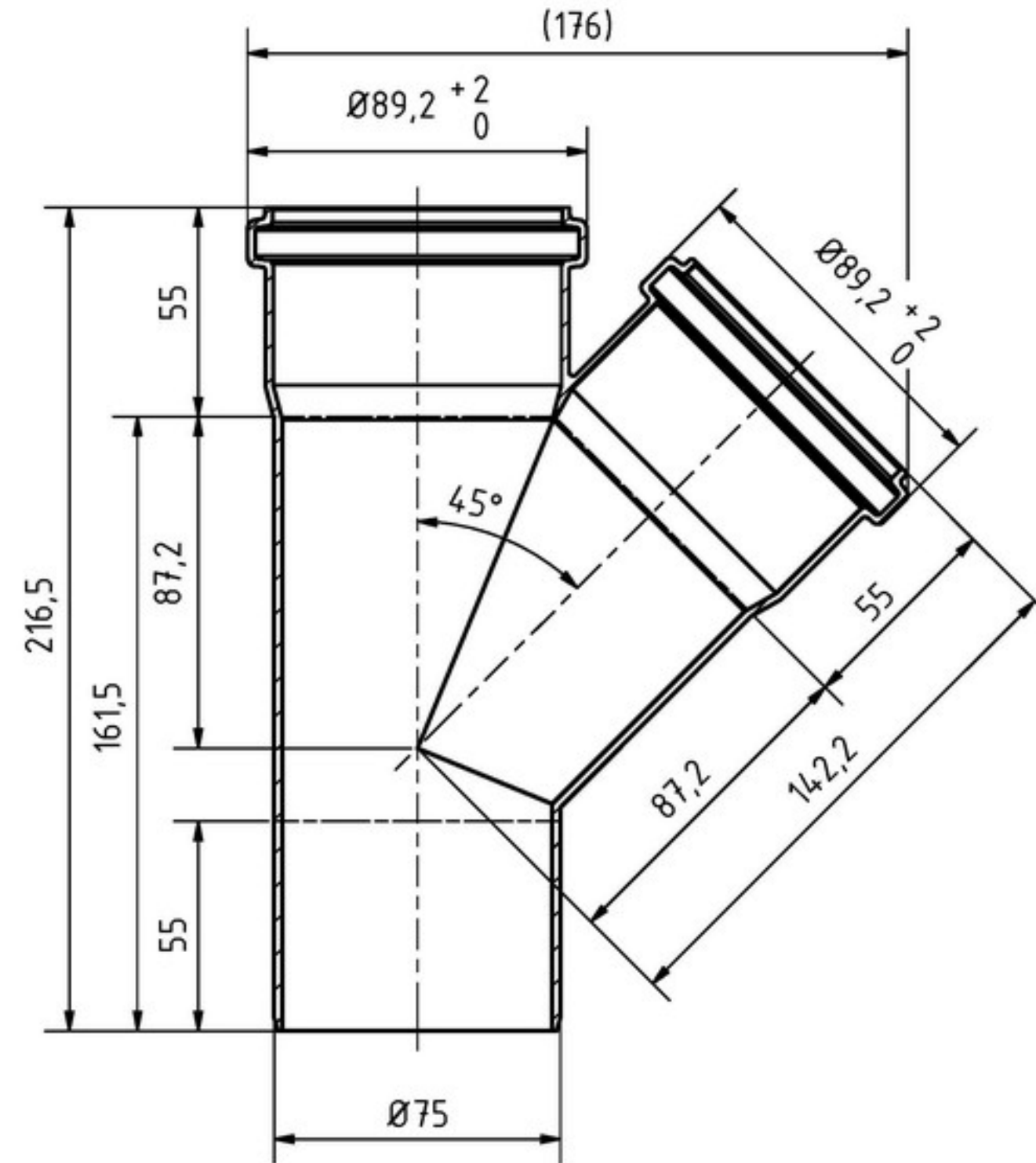
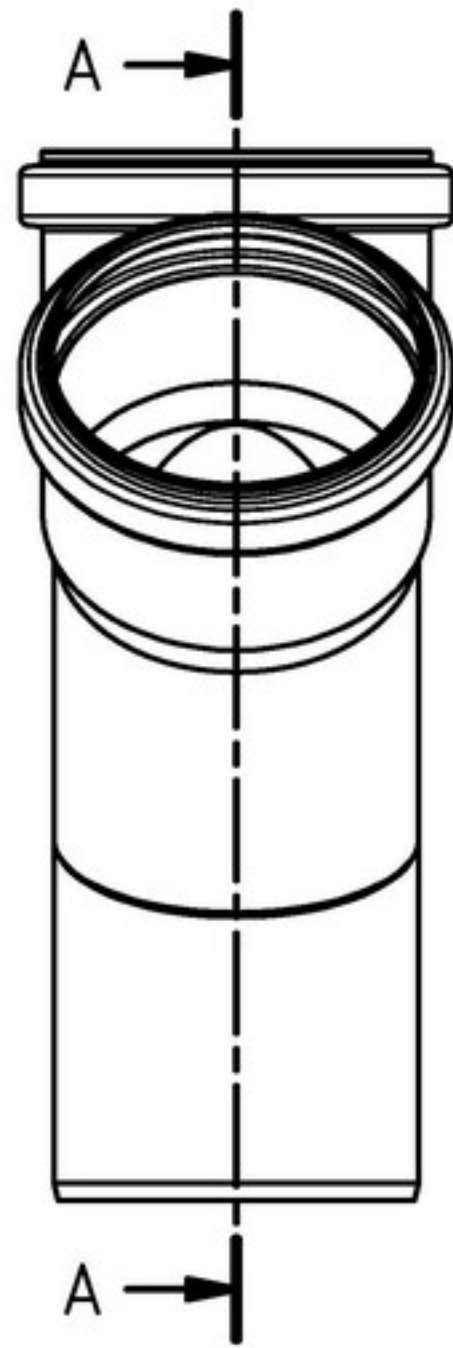


A-A (1:2)



		Maße nach DIN EN 1451-1	Art.Nr.: 173200	Maßstab 1:2
			Material: PP-H schwerentflammbar	
		Datum	Name	
		Gezeichnet: 30.09.2016	A.Schmedes	
		Kontroll:		
Status	Änderungen	Datum	Name	Norm
			<b>HT Safe</b>	
			HTsafeEA Abzweig DN/OD 75/75/45°	1
			A3	
Schutzvermerk nach DIN ISO 16016 beachten!				