

FICHE TECHNIQUE CUVE AÉRIENNE modèle VERTICALE

Matériel : cuves aériennes en monobloc de polyéthylène linéaire haute densité (LLDPE), munies d'un bouchon de visite à visser avec évent et de trous d'évacuation et de vidange totale.

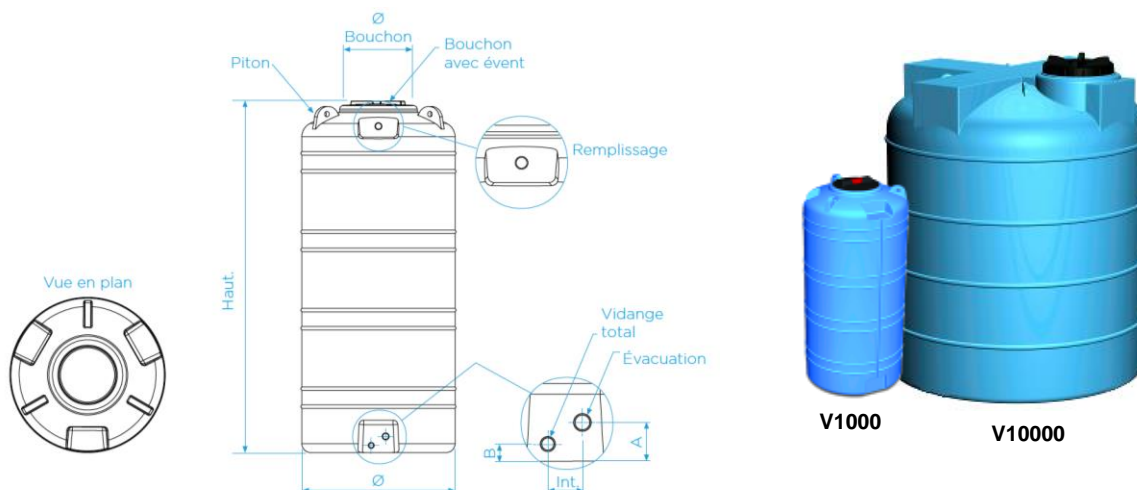
Fonction : cuves utilisées pour le stockage d'eaux potables, d'eaux pluviales et d'autres liquides alimentaires. La haute résistance et la basse réactivité du polyéthylène linéaire haute densité permet d'utiliser les cuves pour stocker différents types de fluides (voir la fiche de compatibilité du PE aux fluides).

Utilisation et entretien: Le réservoir livré **n'est pas lavé**. Avant la première utilisation, laver l'intérieur avec de l'eau, du détergent ou du savon liquide pour la vaisselle. Enfin rincer abondamment à l'eau. Les cuves supportent des écarts de température externe de - 20 °C à + 80 °C, elles ne sont pas susceptibles de détérioration dans le temps et les matériaux utilisés assurent la plus haute fiabilité quant aux problèmes de corrosion et d'oxydation. La structure en monobloc garantit la robustesse et la solidité, car aucune soudure susceptible d'affaiblir les parties sollicitées par des tensions internes n'est présente. Pour des exigences d'installation, des trous peuvent être pratiqués dans les cuves sur les plateaux opportuns.

Les surfaces lisses des cuves facilitent l'entretien et leur légèreté permet un transport et une installation aisés. En outre, le coût est nettement inférieur à celui du métal, du béton et de la fibre de verre.

Disponibilité couleurs : de série : bleu clair ; sur demande : vert, terre cuite et gris.

Modularité : l'installation de joints bridés en PE permet de relier plusieurs cuves pour obtenir de hauts niveaux de stockage.



Article	Capacité (l)	Ø (cm)	Haut. (cm)	Ø bouchon (cm)	Remplissage	Évacuation	Vidange totale	Piton de levage	Dimensions inserts filetés (cm)		
									A	B	Int.
V 50	50	43	43	21	-	-	3/4"	-	4,5	-	-
V 150	150	60	70	21	3/4"	-	3/4"	-	4	-	-
V 300	300	63	110	21	3/4"	-	3/4"	-	4	-	-
V 500	500	68	152	30	3/4"	1"	3/4"	-	9	4	6
V 1000	1000	85	193	30	1"	1"	3/4"	3	9	4	8
V 2000	2000	115	210	40	1"	1"	3/4"	3	10	5	9
V 3000	3000	135	230	40	1"	1" ½	1"	3	11	6	10
V 5000	5050	180	223	40	1"	1" ½	1"	3	11	6	10
V 10000	10000	246	260	52	-	-	-	4	-	-	-

Tolérances : 3% sur les dimensions ; 5% sur les capacités

AVERTISSEMENTS :

- Cuves à utiliser exclusivement pour l'extérieur. **Ne pas enterrer** ;
- Vérifier attentivement l'intégrité de la cuve ROTOTEC et l'étanchéité des joints ;
- Ne pas installer à proximité de sources de chaleur ;
- Poser la cuve sur une surface plate et non susceptible de s'affaisser ;
- Lors de l'installation des cuves, faire très attention qu'aucune lumière ne filtre afin d'éviter tout développement d'algues ;
- Lors des raccordements au réseau hydrique, utiliser des tubes flexibles pour éviter des sollicitations lors du remplissage et de la vidange de la cuve ;
- Ne pas laisser trop longtemps la cuve sans couvercle ;
- Pour le stockage de fluides non expressément indiqués dans cette section, veuillez contacter le service technique.

ROTOTEC S.p.A
Service technique



SUPERPLASTIC

Quai Timmermans 44 • B - 4000 Liège | Tel +32.4.252.98.70 | www.superplastic.be