

Guide Produit

Wavin Tegra 800

Solutions Assainissement



Quai Timmermans 44 • B - 4000 Liège | Tel +32.4.252.98.70 | www.superplastic.be

SUPERPLASTIC



Wavin Tegra la gamme parfaitement adaptée à vos réseaux d'assainissement

Modularité

Des éléments adaptables, ajustables, et interchangeables pour repousser les limites techniques de votre chantier.

Sécurité

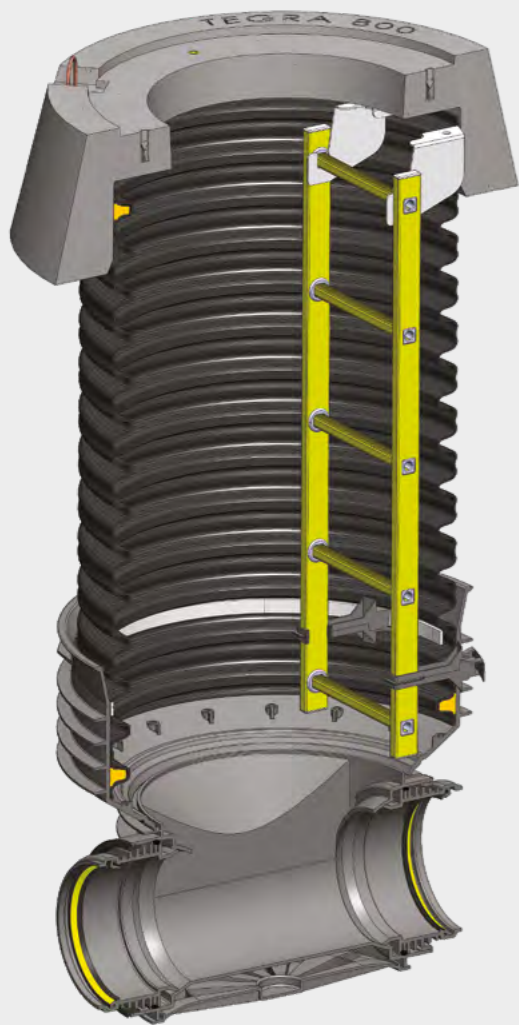
Des éléments manportables et empilables, pour faciliter la pose et limiter les risques d'accidents.

Pérennité

Des matériaux résistants aux agressions chimiques des réseaux (H2S) et garantissant une étanchéité durable. Des éléments structurés pour assurer leur stabilité même en présence de nappe.

Économies

Des éléments légers, maniables et peu encombrants pour optimiser les moyens de mise en œuvre et les temps d'installation.



La dalle

- Sécurité**
Crochets de levage et inserts de fixation
- Modularité**
Support d'échelle amovible
- Pérennité**
Support d'échelle en acier inoxydable
- Matériau : Béton armé chargé à 400 Kg
- Inserts : 4 inserts M16
- Fixation support échelle : Inox 316Ti
- Boucle de levage : 2 anneaux
- Réglage 100 mm

Les joints

- Modularité**
Joints interchangeables
- Pérennité**
Joints haute résistance
- Matériau : EPDM

La rehausse

- Modularité**
Réhausse ajustable sur chantier
- Sécurité & Économies**
Légère et maniable : 23 kg du mètre
- Pérennité**
Structure annelée
- Matériau : Polypropylène
- Classe de rigidité : SN4

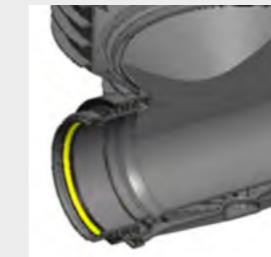
L'échelle

- Modularité**
Échelle découpable et amovible
- Sécurité**
Échelle de couleur jaune et barreaux anti-dérapants
- Matériau : PRV (plastique renforcé de fibre de verre)

Le fond

- Modularité**
Gamme complète de 26 fonds
Rotules pivotantes 15°
- Sécurité**
Banquette anti-dérapante
- Pérennité**
Double fond plat renforcé
Surfaces intérieures lisses
Joints pré-montés en usine
- Économies et facilité de mise en oeuvre**
Emboîture de type «Easy Push Fit»
- Matière : Polypropylène
- Entrées / sortie équipées du Joint 582 Din-Lock

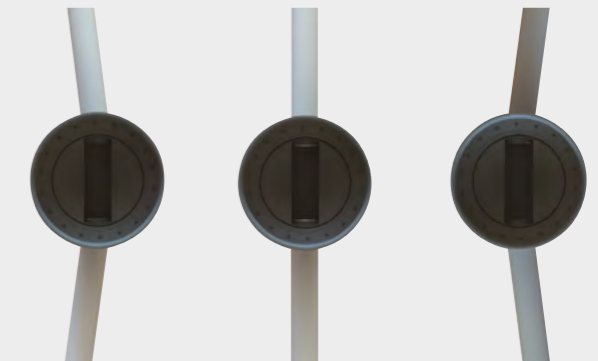
Les boîtiers articulations



L'ensemble de la gamme de fonds Wavin Tegra 800 est muni de boîtier d'articulation jusqu'au diamètre 315 aux niveaux des emboîtures femelles, permettant une déviation angulaire de + ou -7.5° soit 15° par fond et un accompagnement de pente de 0% à 13%.

Accompagnement des changements de directions

Déviations angulaires de + ou - 7,5° soit 15° par fond



Accompagnement des changements de pentes

Déviations angulaires de 0° à 13°



Profils et diamètres disponibles

Wavin Tegra 800	Profils et diamètres disponibles						
	180°	150°	120°	90°	T*	+90°	+45°
Ø 160	✓	✓	✓	✓	✓	✓	✓
Ø 200	✓	✓	✓	✓	✓	✓	✓
Ø 250	✓	✓	✓	✓	✓	✓	✓
Ø 315	✓	✓	✓	✓	✓	✓	✓
Ø 400	✓						

Domaine d'emploi

Regard occasionnellement visitable pour réseau d'assainissement gravitaire jusqu'à 3 m de profondeur (Fil d'eau).