

# Eurolentz-Confort



Poignées de manutention intégrées



EUROLENTZ  
CONFORT  
1000 RELC 75

## EUROLENTZ CONFORT 1000 RELC 75

- avec bac anti débordement intégré
  - avec couvercle intégré
  - avec indicateur de fuite intégré
  - avec jauge mécanique intégrée
  - avec poignées intégrées
- existe aussi en 1500 et 2000 litres  
en version intérieure ou extérieure XT



STOCKAGE PÉTROLIER  
RÉSERVOIRS EN MATIÈRES  
PLASTIQUES



EUROLENTZ CONFORT  
Usage extérieur  
traînée anti-UV  
1000 XT  
Non couvert par  
la certification NF

Conforme à la  
réglementation  
et aux Normes



EUROLENTZ  
CONFORT  
1000 RELC 69

## EUROLENTZ CONFORT 1000 RELC 69 pour passages étroits < à 70 cm

- avec bac anti débordement intégré
  - avec couvercle intégré
  - avec indicateur de fuite intégré
  - avec jauge mécanique intégrée
  - avec poignées intégrées
- existe aussi en 700 litres



STOCKAGE PÉTROLIER  
RÉSERVOIRS EN MATIÈRES  
PLASTIQUES

Pour passages étroits  
< 70 cm



**SUPERPLASTIC**

# Eurolentz-Confort



Pour passages étroits  
< 70 cm



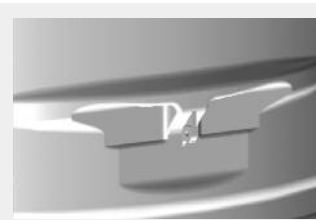
**EUROLENTZ  
CONFORT  
700 RELC 69**

## EUROLENTZ CONFORT 700 RELC 69 pour passages étroits < à 70 cm

- avec bac anti débordement intégré
  - avec couvercle intégré
  - avec indicateur de fuite intégré
  - avec jauge mécanique intégrée
  - avec poignées intégrées
- existe aussi en 1000 litres



STOCKAGE PÉTROLIER  
RÉSÉROIRS EN MATIÈRES  
PLASTIQUES



**Poignées de manutention  
intégrées sur les bacs de  
rétention**

Conforme à la  
réglementation  
et aux Normes



**EUROLENTZ  
CONFORT  
1500 RELC 75**

## EUROLENTZ CONFORT 1500 RELC 75

- avec bac anti débordement intégré
  - avec couvercle intégré
  - avec indicateur de fuite intégré
  - avec jauge mécanique intégrée
  - avec poignées intégrées
- existe aussi en  
1500 et 2000 litres  
en version intérieure ou extérieure XT



STOCKAGE PÉTROLIER  
RÉSÉROIRS EN MATIÈRES  
PLASTIQUES



**SUPERPLASTIC**

# EuroLentz - VarioLentz



**EUROLENTZ  
1500 REL 72**

## EUROLENTZ 1500 REL 72

existe aussi en 700, 1000, 2000 et 2500 litres.



**VARIOLENTZ  
de 1000, 700  
et 500 litres**

## VARIOLENTZ de 1000, 700 et 500 litres



**SUPERPLASTIC**

Quai Timmermans 44 • B - 4000 Liège | Tel +32.4.252.98.70 | [www.superplastic.be](http://www.superplastic.be)

# Tableau de jaugeage

Réservoirs non enterrés EUROLENTZ & VARIOLENTZ



Volume utile	EuroLentz						VarioLentz		
	Hauteur fioul en mm						Hauteur fioul en mm		
Litres	700 RELB 66	1000 RELH 66	1000 RELB 72	1500 REL 72	2000 REL 72	2500 REL 88	500 RVL 78	700 RVL 78	1000 RVL 78
	700 RELC 69	1000 RELC 69	1000 RELC 75	1500 RELC 75	2000 RELC 78				
	700 RELCB 69	1000 RELCB 69	1000 RELCB 75	1500 RELCB 75					
100	165	165	115	115	85	80	200	200	200
200	305	305	210	210	160	140	380	380	380
300	455	445	305	300	235	200	550	550	550
400	650	615	400	395	300	255	750	750	750
500	805	805	515	490	370	305	<b>910</b>	910	910
600	940	1000	660	600	440	360		1090	1090
700	<b>1090</b>	1165	770	710	525	420		<b>1260</b>	1260
800		1315	850	830	615	480			1430
900		1440	950	950	705	540			1620
1000		<b>1575</b>	<b>1050</b>	1055	795	610			<b>1780</b>
1100				1150	895	685			
1200				1240	990	760			
1300				1330	1080	830			
1400				1425	1150	900			
1500				<b>1525</b>	1220	960			
1600					1290	1020			
1700					1355	1075			
1800					1425	1130			
1900					1500	1185			
2000					<b>1575</b>	1240			
2100						1290			
2200						1350			
2300						1405			
2400						1460			
2500						<b>1520</b>			
Volume total	<b>759</b>	<b>1126</b>	<b>1104</b>	<b>1613</b>	<b>2125</b>	<b>2650</b>	<b>570</b>	<b>790</b>	<b>1075</b>

(valeurs approximatives)

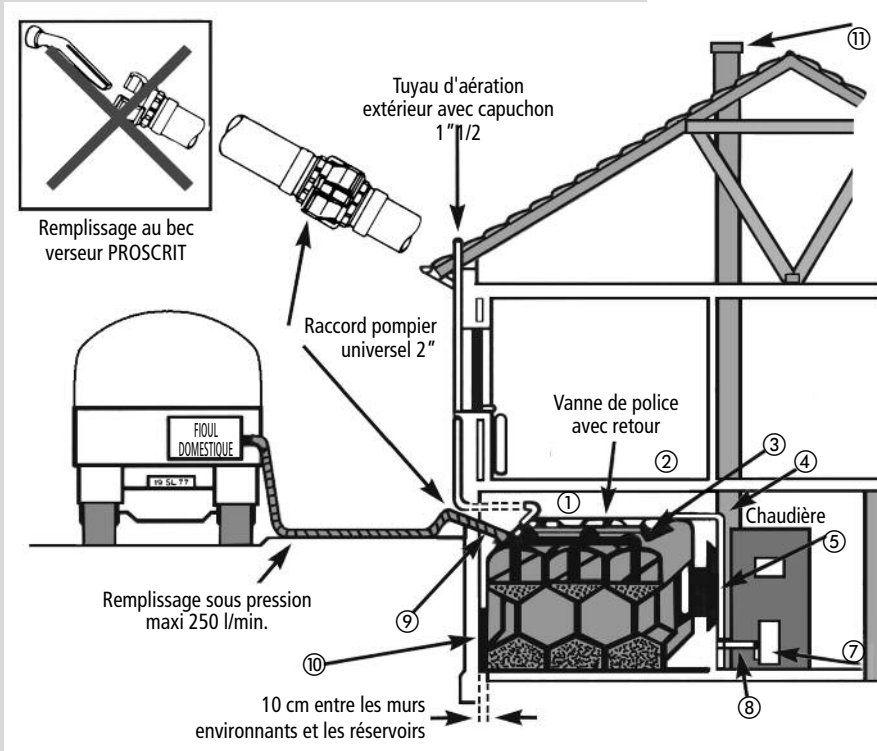


**SUPERPLASTIC**

Quai Timmermans 44 • B - 4000 Liège | Tel +32.4.252.98.70 | www.superplastic.be

# Schéma d'installation intérieure de réservoir

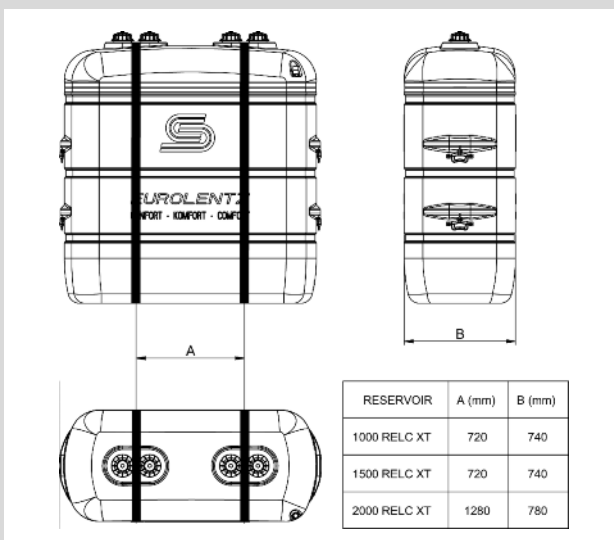
Arrêté du 01.07.2004 (J.O. N°171 du 25.07.2004)



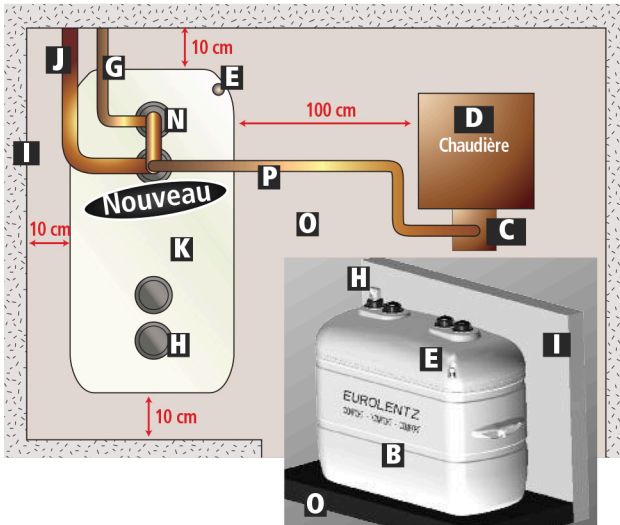
- ① Local exclusivement réservé au stockage du fioul domestique (rez-de-chaussée ou sous-sol, à l'abri des U.V. et convenablement ventilé) si stockage supérieur à 2500 litres
- ② Murs, plancher et plafond : coupe feu de degré 2 h si stockage supérieur à 2500 litres, si inférieur à 2500 litres, coupe-feu de degré 1/2 heure
- ③ Canalisations et tuyauteries métalliques pouvant jouer librement (remplissage, aération et aspiration)
- ④ Tuyauterie de soutirage dirigée vers le brûleur
- ⑤ Porte s'ouvrant vers l'extérieur du local (avec dispositif de fermeture automatique et pare flammes de degré 1h) si stockage supérieur à 2500 litres, si inférieur à 2500 litres, pare-flamme de degré 1/4 heure
- ⑦ Chaudière et brûleur
- ⑧ Retour du brûleur
- ⑨ Tuyauterie de remplissage 2" avec raccord pompier universel 2"
- ⑩ Bac de rétention étanche (contenance = capacité globale du stockage) si le réservoir n'est pas équipé d'une enveloppe secondaire et d'un dispositif permettant de prévenir le risque de débordement lors des opérations de remplissage. **Important: Avant montage définitif d'un réservoir Eurolentz Confort "BASIC", recentrer le réservoir dans le bac de rétention, afin d'éviter un bâillement du bac par pression dissymétrique du réservoir au remplissage.**
- ⑪ Cheminée au faite du toit + 40 cm, coude à 20° maxi.

## Positionnement des sangles de fixation au sol et montage sous auvent

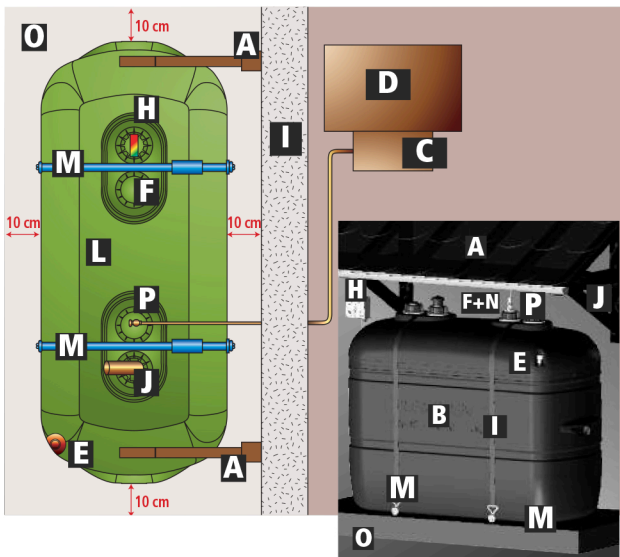
des Réservoirs Eurolentz Confort XT lors des poses extérieures



**SUPERPLASTIC**



## Montage intérieur



- A.** Auvent obligatoire en extérieur protection contre les infiltrations d'eaux pluviales et d'eaux de fontes de neige
- B.** Bac de rétention intégré
- C.** Brûleur fioul avec retour
- D.** Chaudière fioul
- E.** Détecteur présence de combustible intégré
- F.** Event extérieur
- G.** Event intérieur donnant sur l'extérieur
- H.** Jauge pneumatique intégrée pour Confort XT et jauge mécanique intégrée pour Confort Standard et Basic
- I.** Mur ou cloison
- J.** Remplissage avec raccord pompier universel 2"
- K.** Réservoir EuroLentz Confort intérieur
- L.** Réservoir EuroLentz Confort XT extérieur
- M.** Sangles obligatoires d'ancrage au sol et de protection contre les bourrasques de vent et contre les inondations
- N.** Sifflet limitateur de remplissage
- O.** Sol, dalle ou socle en béton (10 cm de débord autour du réservoir)
- P.** Soutirage par vanne police



**SUPERPLASTIC**



# EB : Ensemble de Base tout plastique

Nouveau

## ■ Ensemble de Base pour 1 réservoir isolé de 500 à 2500L : EB 2012 F : article 35317

L'ensemble de base (EB) est un module comprenant tous les éléments pour monter un réservoir isolé.

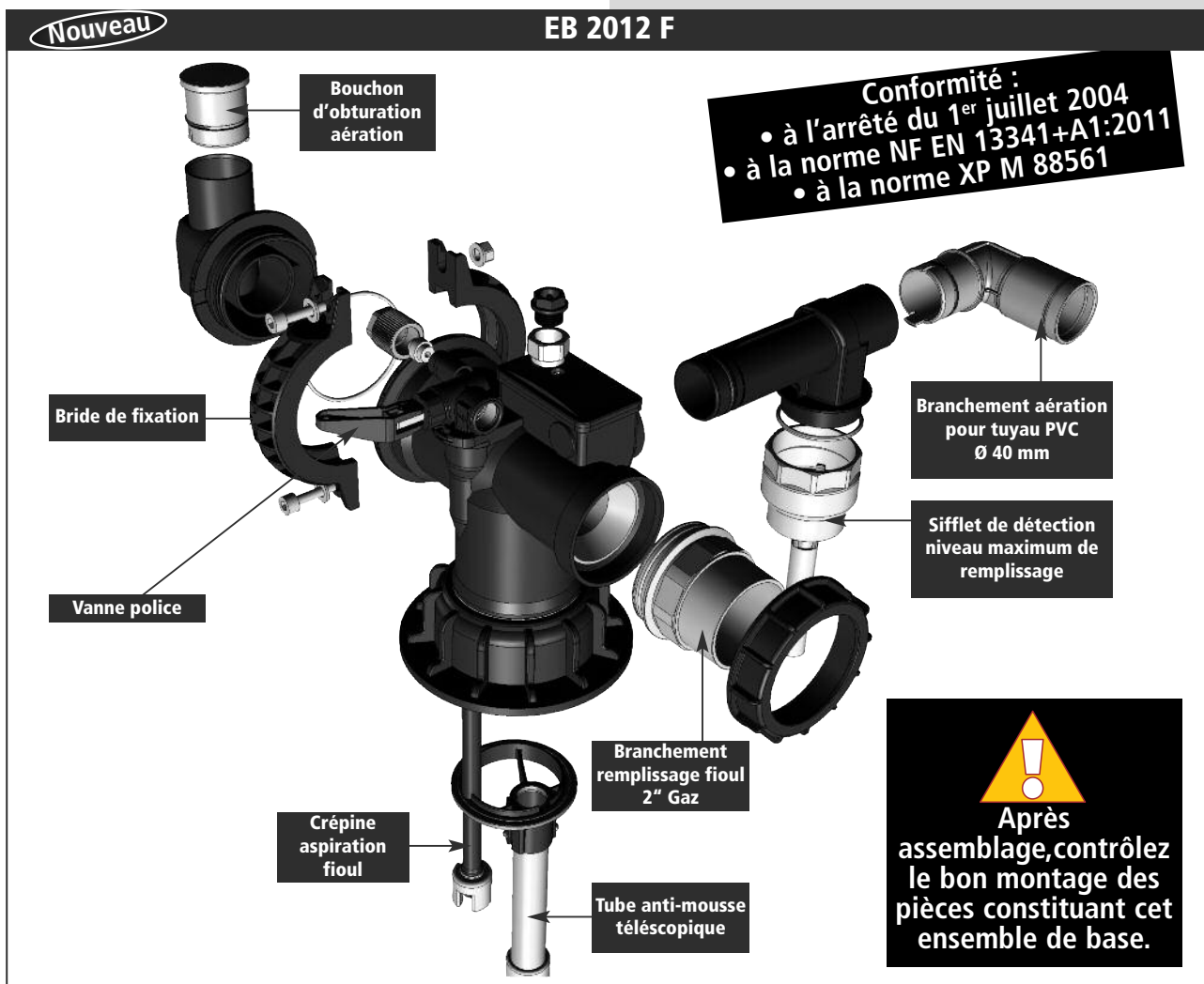
- **Compact 3 en 1** : Remplissage, aération et soutirage sur le même bouchon
- Rapide à mettre en place
- Fonction détection de niveau maximum de remplissage intégré (Sifflet)
- Connexion de l'aération facilitée pour tube PVC Ø40
- Tube plongeur anti-mousse télescopique intégré

### Le carton constituant l'ensemble EB contient :

- 1 raccord plastique de base avec écrou de remplissage 2 pouces, tuyau de soutirage
- 1 tube anti-mousse télescopique
- 1 sifflet anti débordement
- 1 té fileté 2 pouces
- 1 coude d'aération Ø40, 1 coude aération Ø70



- 1 sachet avec : 1 tube de graisse, 1 bouchon caoutchouc, 1 écrou plastique, 2 joints soutirage / retour.
- 2 demi-bridés.
- 1 sachet avec 2 vis M8x30 + 2 Ecrus M8.
- 1 bouchon obturation aération
- 1 étiquette information livreur fioul
- 1 sachet joints torique de rechange.



Tous les accessoires sont vendus séparément.



**SUPERPLASTIC**

# EC: Ensemble Complémentaire tout plastique

Nouveau



## Ensembles Complémentaires pour chaque réservoir supplémentaire de 500 à 2500L :

- EC 2012 F 750 : article 35323 : Pour les réservoirs largeurs 66 cm et 69 cm
- EC 2012 F 830 : article 35325 : Pour les réservoirs largeurs 72 cm, 75 cm et 78 cm
- EC 2012 F 930 : article 35327 : Pour les réservoirs largeurs 88 cm

L'Ensemble Complémentaire (EC) est un module de tuyauteries comprenant tous les éléments pour monter des réservoirs en batterie. Monter un (1) Ensemble Complémentaire (EC) par réservoir supplémentaire dans une batterie à compter du second réservoir.

- **Compact 3 en 1** : Remplissage, aération et soutirage sur le même bouchon
- Rapidité et facilité de mise en place
- Tube plongeur anti-mousse télescopique intégré

### Le carton constituant l'ensemble EC contient :

- 1 Raccord plastique complémentaire avec tuyau de soutirage
- 1 Tube anti-mousse télescopique
- 1 Tube plastique remplissage / aération
- 1 tube alu soutirage
- 4 demi-bridés.
- 2 sachets avec 2 vis M8x30 + 2 Ecrous M8
- 1 sachet avec 1 tube de graisse, 2 écrous plastique, 2 joints pour tube de soutirage



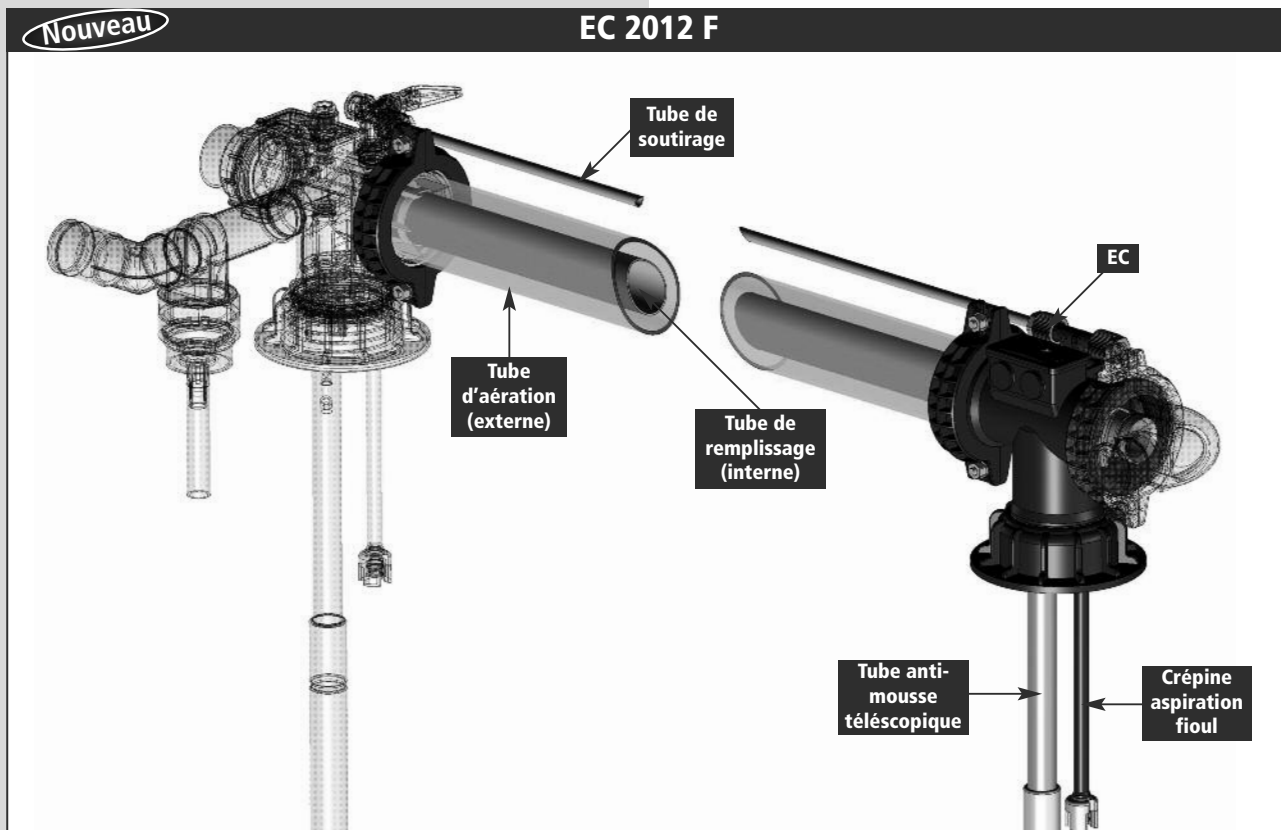
Conformité :  
• à l'arrêté du 1<sup>er</sup> juillet 2004  
• à la norme NF EN 13341+A1:2011  
• à la norme XP M 88561



Après assemblage, contrôlez le bon montage des pièces constituant cet ensemble de base.

Nouveau

EC 2012 F



Tous les accessoires sont vendus séparément.



**SUPERPLASTIC**

Quai Timmermans 44 • B - 4000 Liège | Tel +32.4.252.98.70 | [www.superplastic.be](http://www.superplastic.be)



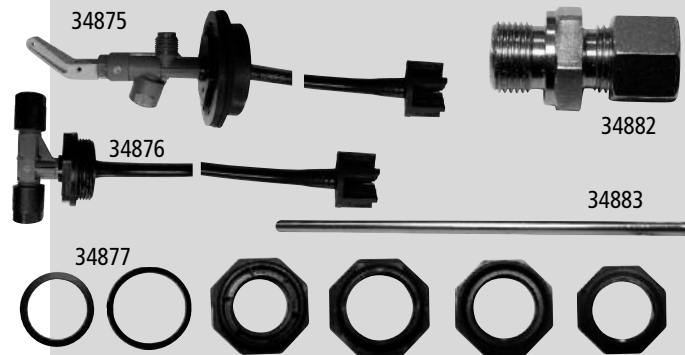
# Accessoires



## ■ Réservoir unique : EuroLentz, VarioLentz, EuroLentz-Confort et EuroLentz-Confort "BASIC"

### Accessoires pour Biodiesel

Accessoires pour Biodiesel	Article
VANNE POLICE BIO CARBURANT	34875
EC BIO CARBURANT	34876
KIT D'ADAPTATION BIO CARBURANT	34877
RACCORD INOX BIO CARBURANT	34882
TUBE INOX D10 LG.1M BIO CARBUR (uniquement pour montages en batterie)	34883



### Pompe à main

Auto-siphonnante, pour prélèvement individuel  
art. 23184



### ES Ensemble de Soutirage

Pour un réservoir unique comprenant :

1 système complet avec vanne police, tube souple, crépine, retour du brûleur

art. 24197



### Kit Confort XT

#### ■ Pour réservoir extérieur

Pour réservoir extérieur unique de 1000, 1500 et 2000 l. EuroLentz-Confort XT extérieur comprenant : 1 sifflet anti débordement, 1 jauge pneumatique et 2 sangles d'ancrage.

- kit Confort 1000, 1500 RELC75 XT .....art. 34600
- kit Confort 2000 RELC78 XT .....art. 34375



### Sifflet

1 1/4" détecteur de niveau de remplissage Fonctionnant lors du remplissage, par pression d'air. Arrêt automatique si réservoir plein.  
art. 34158



### Bouchon complet

art. 10418



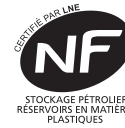
Tous les accessoires sont vendus séparément.



**SUPERPLASTIC**

Quai Timmermans 44 • B - 4000 Liège | Tel +32.4.252.98.70 | www.superplastic.be

# Dimensions EuroLentz-Confort



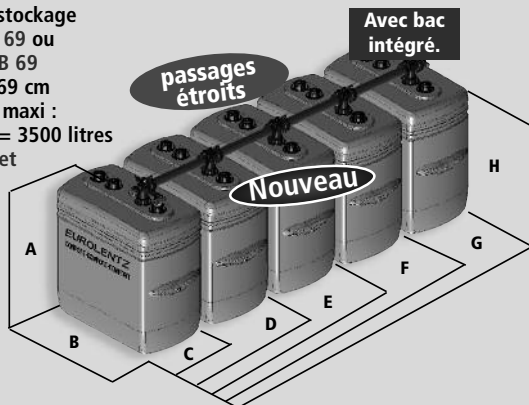
Familie	Type	Poids (kg)	Numéro article	Hauteur avec tuyauteries A (cm)	Hauteur réservoirs H (cm)	Longueur réservoirs B (cm)	Largeur 1 réservoir C (cm)	Nouveau	Nouveau	Nouveau	Nouveau	Pose
								Largeur 2 réservoirs D (cm)	Largeur 3 réservoirs E (cm)	Largeur 4 réservoirs F (cm)	Largeur 5 réservoirs G (cm)	
EuroLentz-Confort	700 RELC 69	60	24920	146	126	128	69	144	219	294	369	Intérieur
	1000 RELC 69	75	24921	203	183	128	69	144	219	294	369	Intérieur
	1000 RELC 75	70	30263	150	130	173	75	158	241	324	407	Intérieur
	1500 RELC 75	95	30264	200	180	173	75	158	241	324	407	Intérieur
	2000 RELC 78	149	31380	201	181	230	78	161	244	327	410	Intérieur
EuroLentz-Confort "BASIC"	700 RELCB 69	55	30189	146	126	128	69	144	219	294	369	Intérieur
	1000 RELCB 69	70	30190	203	183	128	69	144	219	294	369	Intérieur
	1000 RELCB 75	65	30265	150	130	173	75	158	241	324	407	Intérieur
	1500 RELCB 75	90	30266	200	180	173	75	158	241	324	407	Intérieur
EuroLentz-Confort XT extérieur*	1000 RELC XT 75	70	31409	150	130	173	75	Interdit en Batterie				Extérieur
	1500 RELC XT 75	95	31410	200	180	173	75	Interdit en Batterie				Extérieur
	2000 RELC XT 78	149	31411	201	181	230	78	Interdit en Batterie				Extérieur

## Batteries exclusivement en intérieur, **Nouveau** EuroLentz-Confort et EuroLentz-Confort "BASIC"

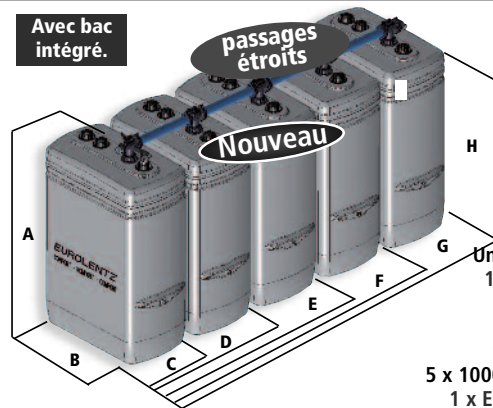


\*non couvert par la certification NF

Unité de stockage  
700 RELC 69 ou  
700 RELCB 69  
Largeur: 69 cm  
Stockage maxi :  
5 x 700 l = 3500 litres  
1 x EB72 et  
3 x EC72

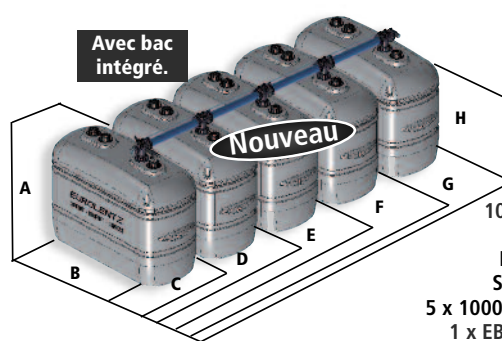
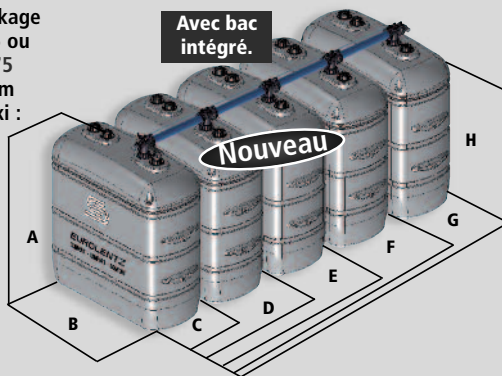


Avec bac intégré.



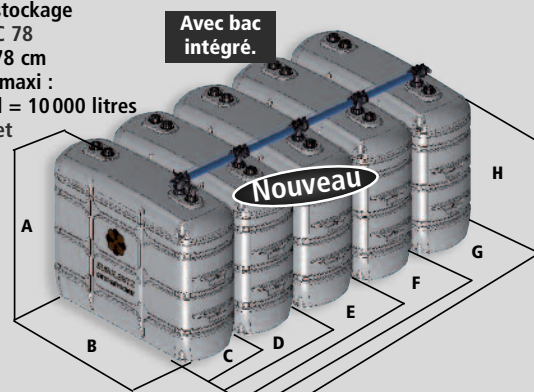
Unité de stockage  
1000 RELC 69 ou  
1000 RELCB 69  
Largeur: 69 cm  
Stockage maxi :  
5 x 1000 l = 5000 litres  
1 x EB72 et 3 x EC72

Unité de stockage  
1500 RELC 75 ou  
1500 RELCB 75  
Largeur: 75 cm  
Stockage maxi :  
5 x 1500 l =  
7500 litres  
1 x EB78 et  
3 x EC78



Unité de stockage  
1000 RELC 75 ou  
1000 RELCB 75  
Largeur: 75 cm  
Stockage maxi :  
5 x 1000 l = 5000 litres  
1 x EB78 et 3 x EC78

Unité de stockage  
2000 RELC 78  
Largeur: 78 cm  
Stockage maxi :  
5 x 2000 l = 10000 litres  
1 x EB78 et  
3 x EC78



### IMPORTANT :

- Pour les accessoires et les tuyauteries montés individuellement ou en batterie rajouter 14 cm en hauteur,
- Garder impérativement 10 cm entre les réservoirs et les murs environnants,
- Garder impérativement une distance d'1 mètre entre le réservoir et l'appareil de chauffage,
- 2500 litres de volume de stockage maximum dans un local chaufferie. Au-delà de ce volume prévoir un local de stockage spécifique.

**Conformité :**  
• Arrêté du 1<sup>er</sup> juillet 2004  
• Norme NF EN 13341+A1:2011  
• Norme XP M 88-561

Tous les accessoires sont vendus séparément.



**SUPERPLASTIC**

# Dimensions

## Réservoirs non enterrés EUROLENTZ & VARIOLENTZ



	Volume (en litres)	Articles intérieurs	Articles extérieurs "XT"	Longueur (hors tout) (en cm environ)	Largeur (hors tout) (en cm environ)	Hauteur (hors tout) tuyauterie non montée (en cm environ)	*Hauteur (hors tout) tuyauterie montée (en cm environ)	Masse (en kg environ)	Largeur 2 réservoirs D (cm)	Largeur 3 réservoirs E (cm)	Largeur 4 réservoirs F (cm)	Largeur 5 réservoirs G (cm)
<b>VARIOLENTZ</b>												
500 RVL 78	500	24622	NON	78	78	109	127	23	161	244	327	410
700 RVL 78	700	24623	NON	78	78	149	167	29	161	244	327	410
1000 RVL 78	1000	24624	NON	78	78	200	218	40	161	244	327	410
<b>EUROLENTZ</b>												
700 RELB 66	700	23812	NON	119	66	124	144	31,5	141	216	291	366
1000 RELH 66	1000	24363	NON	119	66	181	201	39,2	141	216	291	366
1000 RELB 72	1000	24364	NON	165	72	126	146	36,1	155	238	321	404
1500 REL 72	1500	24365	NON	165	72	175	195	56,6	155	238	321	404
2000 REL 72	2000	24366	NON	218	72	178	198	81,1	155	238	321	404
2500 REL 88	2500	22800	NON	217	88,5	173	193	96	181,5	274,5	367,5	-

Réservoirs isolés et réservoirs en batterie : prévoir 10 cm de garde par rapport aux murs environnants et aux débords du socle.



Tous les accessoires sont vendus séparément.



**SUPERPLASTIC**

Quai Timmermans 44 • B - 4000 Liège | Tel +32.4.252.98.70 | www.superplastic.be