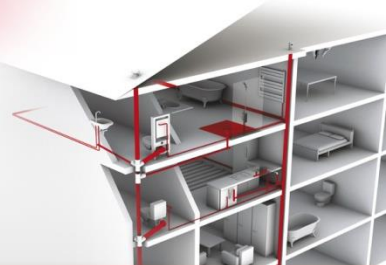


# PVC pression Clapets anti-retour

Références : CARF, CARH, CARJ, CARL



RÉF.	Ø D	DIMENSIONS (mm)	
		L	Z
CARF	32	23	41,5
CARH	40	27	49,5
CARJ	50	32	59,5
CARL	63	38	73,5

## ■ FONCTION :

Le clapet anti-retour Nicoll est un dispositif permettant de contrôler le sens de circulation de l'eau.

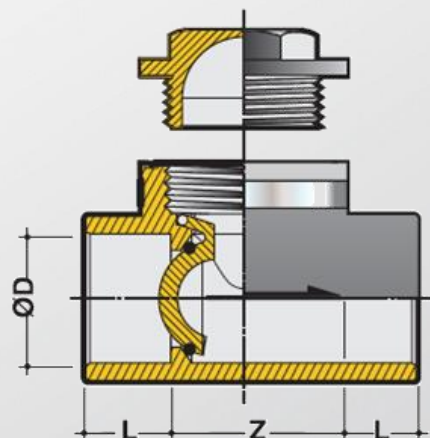
## ■ DESCRIPTION :

Le clapet anti-retour est composé d'un corps en PVC muni d'un clapet en PVC et d'un bouchon en PVC. Le bouchon et le clapet sont munis de joint EPDM.

## ■ CARACTERISTIQUES :

Dimensions : voir tableau ci-dessus

Pression maximum de service : 10 bars à 20°C



## ■ MISE EN OEUVRE :

Le clapet anti-retour doit être monté sur une canalisation horizontale en respectant le sens de circulation (flèche sur la pièce).

La position verticale, en respectant le sens de la flèche, est acceptable mais il est préférable de l'utiliser en horizontal.

## ■ QUALITE - ENVIRONNEMENT :

ISO 9001  
ISO 14001  
BUREAU VERITAS  
Certification



AVRIL 2014



**SUPERPLASTIC**