

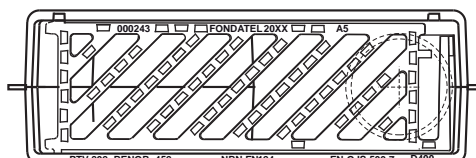
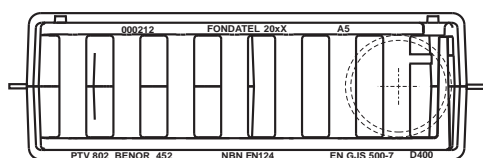
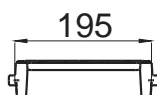
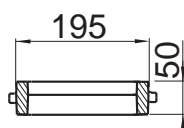
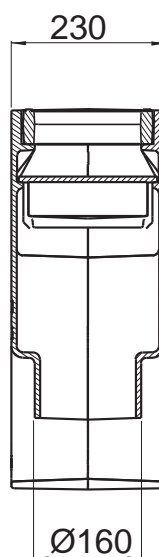
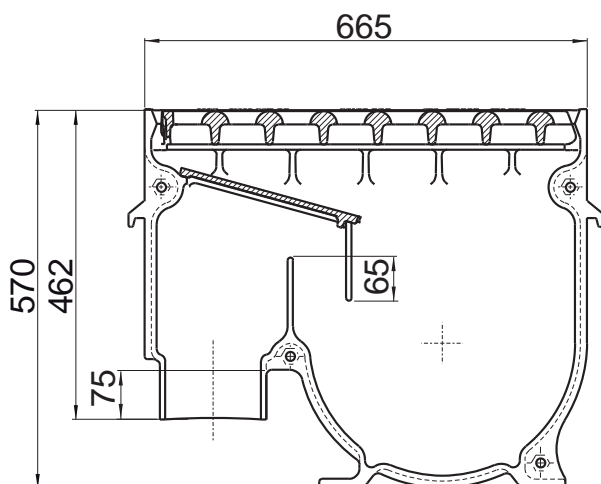


## A5

### Avaloir - "Ville de Bruxelles"

Pour la voirie, l'industrie et le bâtiment.

BENOR



- Conforme PTV 802, type B classe D400
- Certification **BENOR**
- Articulation de la grille avec choix du côté d'ouverture
- Verrouillage de la grille par barreau élastique
- Grille plate à barreaux ronds ou à 45°

- "Ville de Bruxelles"
- Sortie verticale - PVC 160 (sortie en grès sur demande)
- Crochets de manutention
- Fonte nodulaire GJS 500-7 selon EN1563



RÉFÉRENCE	KG	CLASSE	ABSORPTION	CAPACITÉ RESERVOIR	COLIS
<b>A5 - barreaux ronds - pvc</b>	92	<b>D 400</b>	13 dm <sup>2</sup>	25,7L	16
<b>A5 - barreaux ronds - gres</b> sur commande	92	<b>D 400</b>	13 dm <sup>2</sup>		16
<b>A5 - barreaux 45° - pvc</b>	92	<b>D 400</b>	13 dm <sup>2</sup>	25,7L	16
<b>A5 - barreaux 45° - gres</b> sur commande	92	<b>D 400</b>	13 dm <sup>2</sup>		16

La validité de la fiche technique peut être vérifiée sur le site de COPRO ([www.copro.eu](http://www.copro.eu))

