

Guide d'installation

 - **TERRACE**

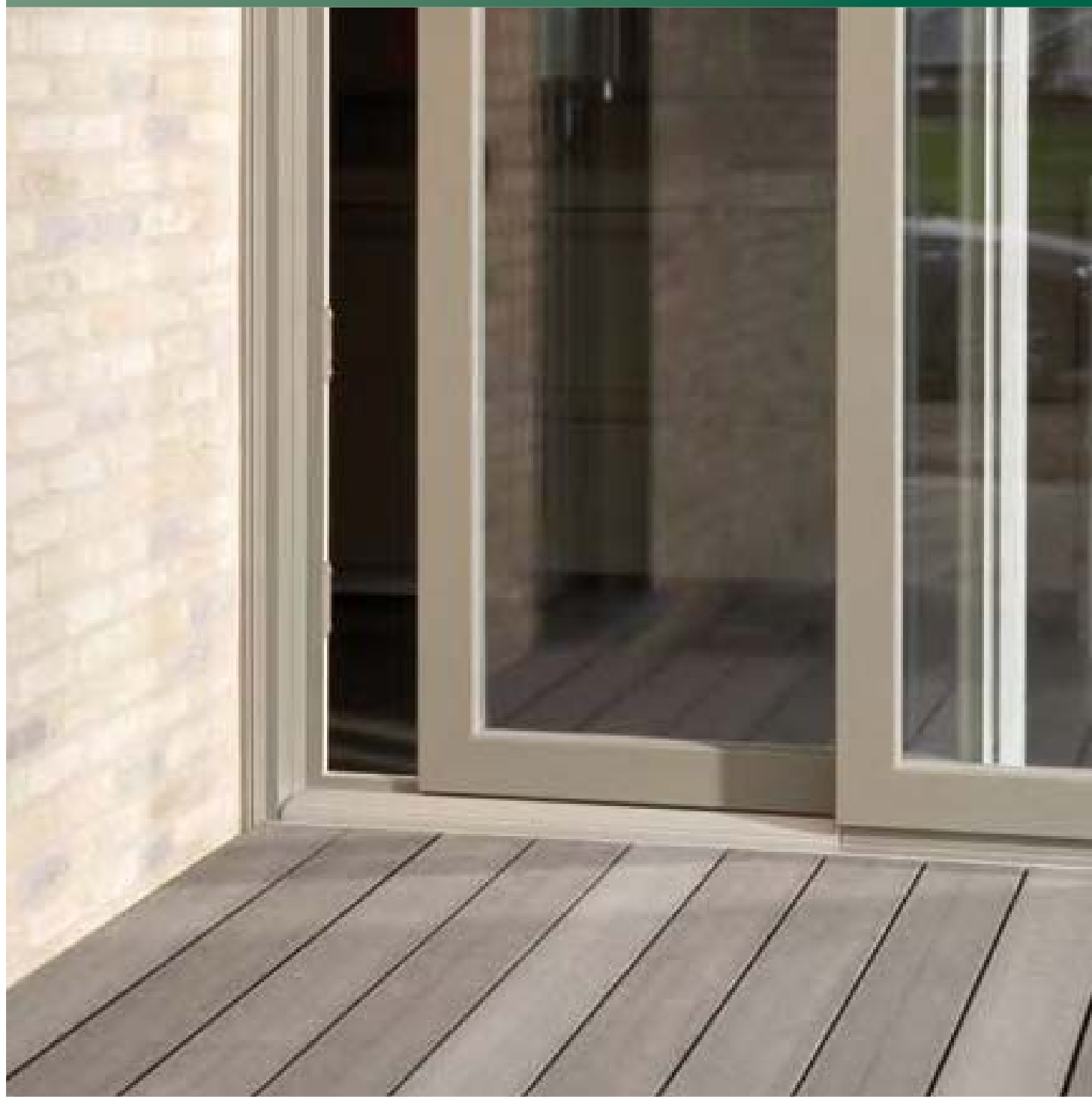




SUPERPLASTIC S.A.
Quait Timmermans 44
4000 Liège - Belgique
Tél: +32 (0)4 252 98 70
Fax: +32 (0)4 252 30 64
Email: info@superplastic.be
Site: www.superplastic.be

GENERAL

FICHE TECHNIQUE



DESCRIPTION DU PRODUIT

La matière des profilés Deceuninck Twinson est un composite de 50% PVC non plastifié et 50% fibres de bois. Le système prévoit tous les profilés de finition nécessaires en aluminium.

DOMAINE D'APPLICATION



La gamme comporte:

- profilés pour le revêtement de sol extérieur
- profilés pour le revêtement de façades

QUALITÉ

Les produits Deceuninck Twinson satisfont aux normes de qualité sévères et sont réalisés suivant des procédures conformes à la certification ISO 9001.

CARACTÉRISTIQUES DE LA MATIÈRE PREMIÈRE

		 -FACE	 -TERRACE	
température de ramollissement Vicat	EN ISO 306/B50	85 - 95	85 - 95	°C
dilatation thermique linéique	ISO 11359-2	0.021 - 0.024	0.021 - 0.024	mm/m°C
module d'élasticité (traction)	ISO 527 type 1B	5000 - 7000	5000 - 7000	N/mm ²
contrainte de flexion	ISO 527 type 1B	36 - 40	36 - 40	N/mm ²
dureté Brinell 3000N	EN 1534	150 - 180	150 - 180	N/mm ²
densité	ISO 1183	1.39 - 1.43	1.39 - 1.43	kg/dm ³
absorption d'eau au long de 28 jours	EN 317	2 - 4	3 - 6	%
classification de la durabilité	EN 350	1	1	Classe
coefficient de friction (sèche)	EN 13893	---	0.41 - 0.48	---
résistance à la glissance (humide)	EN 1339 annex I	---	59	USRV

valeurs nominales

MANIPULATION

- *sciage* :
avec scie à onglets: des lames à dents (fines) carbide sont recommandées
ou avec scie sauteuse
- *forer* : mèches HSS
- pour avoir le meilleur résultat, il est important de ne pas exercer trop de force lors de la manipulation des profilés
- enlèvement des bavures éventuelles à l'aide de papier de verre ou paille de fer. Faites attention de manipuler les profilés dans la même direction que les rainures et enlevez toutes les poussières après.

CONSIGNES DE SÉCURITÉ

Nous vous recommandons de porter un masque antipoussières et des lunettes de protection si vous utilisez des appareils électriques pour traiter les profilés. Lors du traitement, aucune substance nocive ne se dégage.

RÉSISTANCE BIOLOGIQUE ET CHIMIQUE

La matière première ne provoque aucune réaction négative en combinaison avec les matériaux de construction classiques. Le composite PVC-bois résiste aux acides non oxydants, aux sels, aux alcools, aux graisses et aux huiles minérales mais peut être affecté par les solvants chlorés, le benzène, le toluène, le xylène, l'acétone, les esters et, dans une moindre mesure, par les acides oxydants. Les produits Twinson est durable par rapport aux bactéries ou moisissures et résistent aux vers à bois et termites.

RECYCLAGE

- 100% recyclable

TRANSPORT ET ENTREPOSAGE

- les profilés seront stockés à l'intérieur
- les profilés doivent être empilés horizontalement (donc couchés) et soutenus par intervalles de 1m maximum
- il est recommandable de laisser s'acclimater les profilés pendant 24h avant la pose
- il est recommandé de manipuler les profilés à l'aide de deux personnes
- le transport s'effectue horizontalement

ENTRETIEN

Le produit ne nécessite qu'un entretien réduit. Le nettoyage avec un nettoyeur haute pression est permis si les modes d'emploi de l'appareil sont suivis et la pression appliquée n'est pas supérieure à 100 bar. Respectez une distance de 30cm. Toujours diriger le jet d'eau dans le sens des rainures et éviter autant que possible les mouvements circulaires. L'utilisation d'une rotabuse est déconseillée.

L'usage d'abrasifs, de substances agressives et de solvants aux cétones ou de composés aromatiques comme l'essence à détacher, l'acétone, la térébenthine, le pétrole, le white spirit et autres n'est pas autorisé.

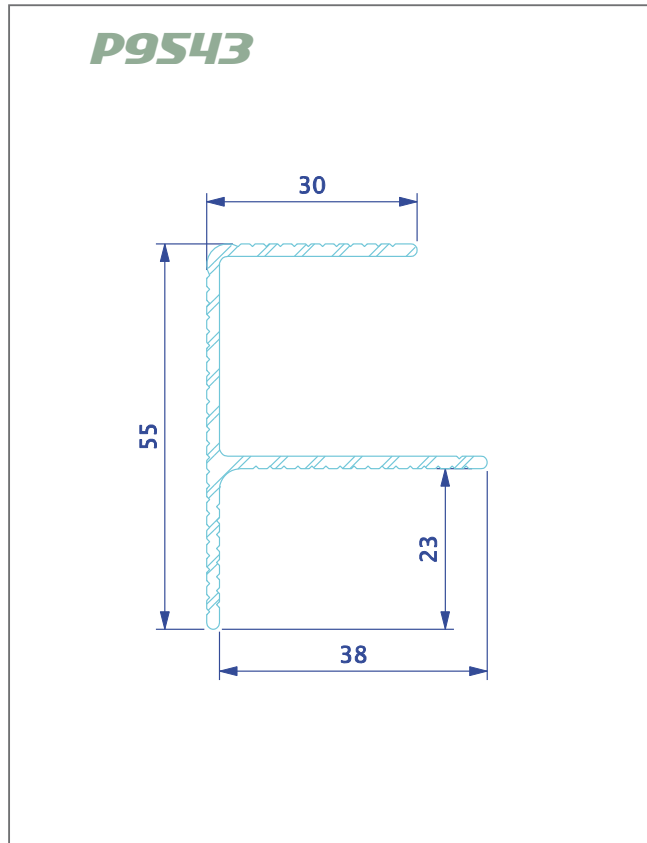
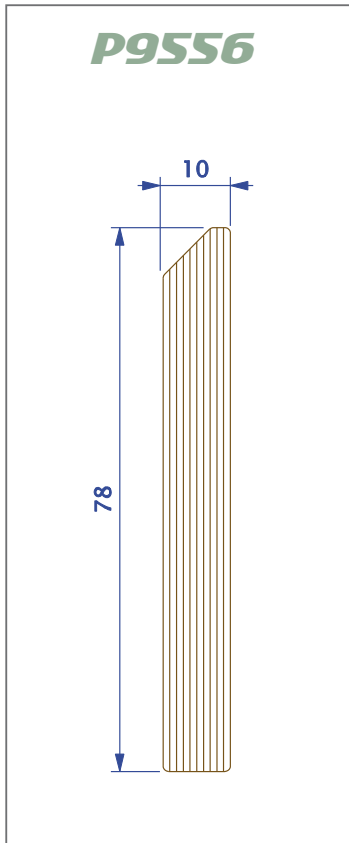
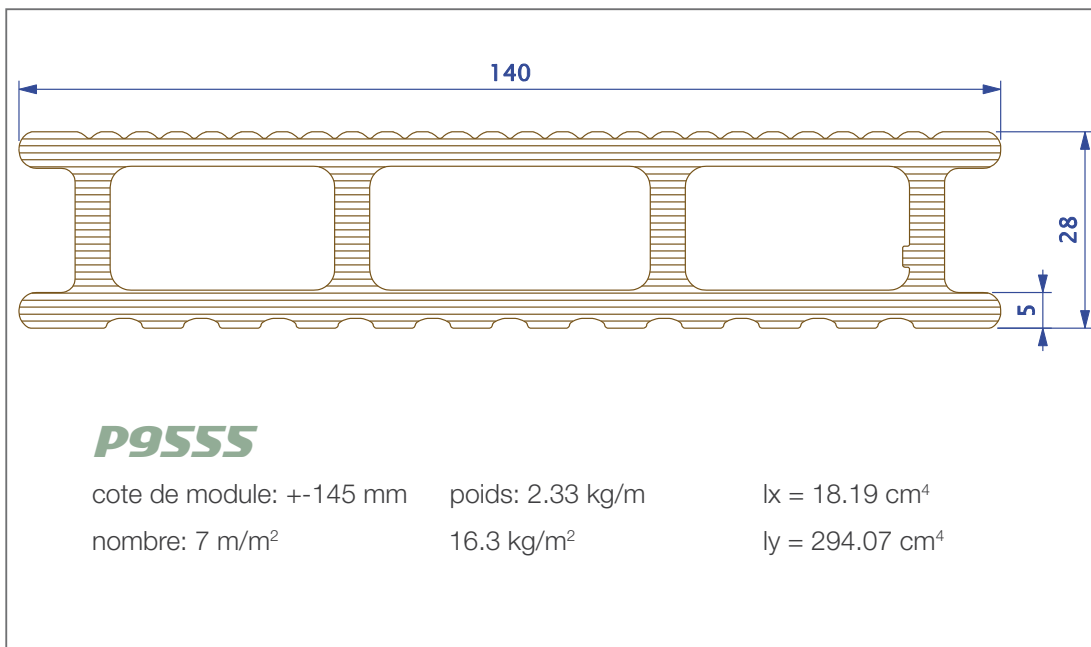


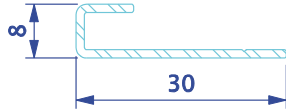
Pour plus d'informations concrètes nous vous renvoyons au site internet www.twinson.net.

GENERAL

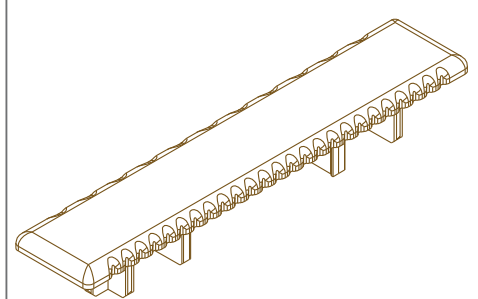
APERCU DES PROFILES



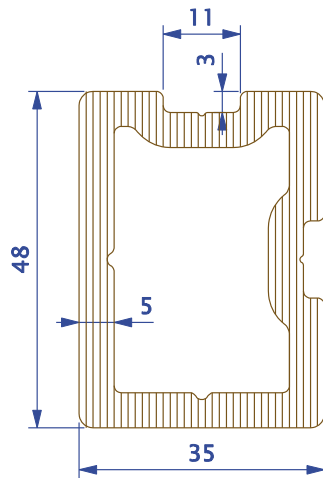




P276I



P9557

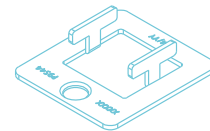


P9552

poids: 1.06 kg/m

$I_x = 20.52 \text{ cm}^4$

$I_y = 11.93 \text{ cm}^4$



P9544

RVS DIN A2, AISI304

50x50

P9554

RVS DIN A4, AISI316

50x50

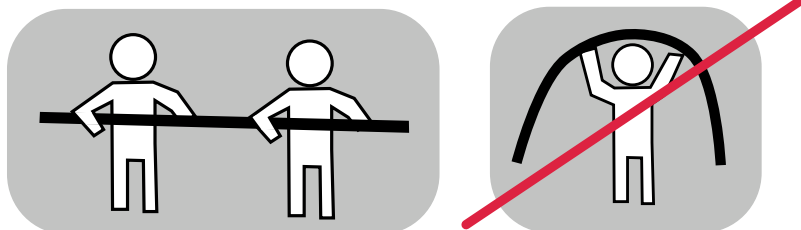
PLACEMENT

DIRECTIVES



GENERAL

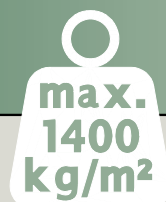
- Il est recommandable de laisser s'acclimater les profilés pendant 24h avant la pose.
Ouvrez ou enlevez des emballages/films plastiques existant.
Les profilés doivent être empilés horizontalement (donc couchés) et soutenus par intervalles de 1m maximum, à l'abris du soleil et/ou pluie.
- Il est recommandé de manipuler les profilés à l'aide de deux personnes.



- Le placement ne peut pas s'effectuer à une température inférieure à 0°C.
- Les planches terrasses P9555 ne peuvent pas être considérées comme un élément structurel !
Pour appliquer les planches terrasses P9555 sur des passerelles, balcons, escaliers, ... (Cette liste n'est pas limitative) vous devez prendre des précautions spécifiques pour convenir aux normes en vigueur.
- Du au processus de production, les extrémités des profilés peuvent montrer des irrégularités sur ± 2 cm. Sur l'angle du trait de scie, il y a aussi des tolérances. Pour un résultat parfait, les deux extrémités doivent être coupées d'équerre avant placement.
- Pour obtenir un résultat qualitatif, utilisez uniquement des accessoires d'origine Deceuninck.

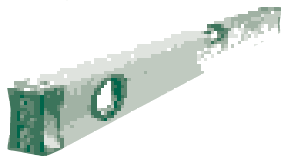
IMPORTANT

Les planches terrasses P9555 sont conçues pour supporter une charge maximale de 1400kg/m². Vous pouvez retrouver plus d'infos dans le paragraphe 'Charges maximales sur la planche terrasse P9555'.

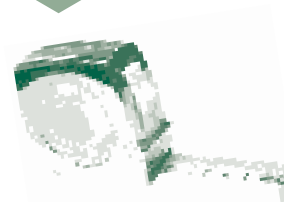

max.
1400
kg/m²

OUTILLAGE / MANIPULATION

- Niveau



- Mètre enrouleur



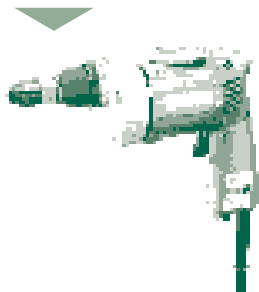
- Scie à onglets: des lames à dents (fines) carbide sont recommandées



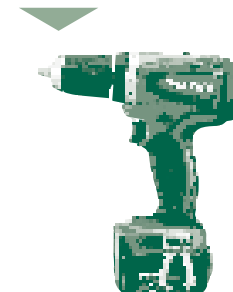
- Scie sauteuse



- Perceuse (utilisez des mèches HSS)



- Visseuse



- Pour avoir le meilleur résultat, il est important de ne pas exercer trop de force lors de la manipulation des profilés.

ASTUCE

Enlèvement des bavures éventuelles à l'aide de papier de verre ou paille de fer.
Faites attention de manipuler les profilés dans la même direction que les rainures et enlevez toutes les poussières après.

CONSIGNES DE SECURITE

- Nous vous recommandons de porter un masque antipoussières et des lunettes de protection si vous utilisez des appareils électriques pour traiter les profilés.
- Lors du traitement, aucune substance nocive ne se dégage.

SUPPORT

Les planches terrasses P9555 seront montées sur une sous-structure composée de lambourdes P9552, de lambourdes en bois conformément à la classe 1 de durabilité ou d'un produit équivalent. Une fixation directe au sol des planches terrasses P9555 n'est pas admise pour des raisons de ventilation et d'évacuation des eaux. **Coller des planches terrasses P9555 est interdit !**

IMPORTANT

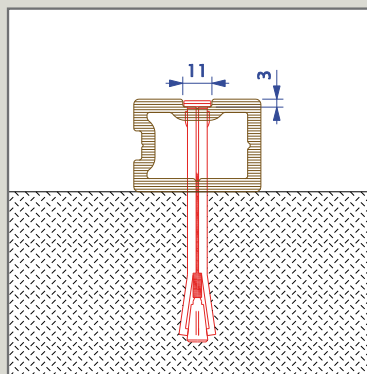
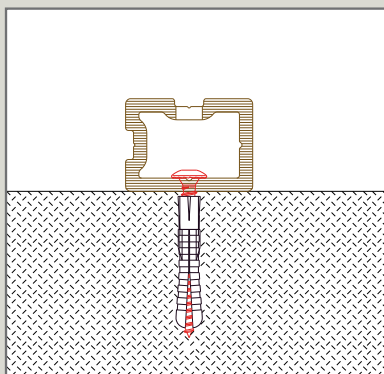
Les lambourdes P9552 ne peuvent pas être considérées comme un élément structurel. Les lambourdes P9552 sont applicables uniquement si:

1. Les lambourdes sont soutenues sur toute leur longueur.

Les lambourdes doivent donc être installées sur une structure stabilisée (béton ou autre). Qualité de la structure suivant les normes en vigueur. La surface doit être plane avec une pente de 5mm/m. Calage des lambourdes ou utilisation de plots n'est pas admis.

2. Les lambourdes doivent être fixées au sous-sol tous les 500mm. La fixation se fait à l'aide de chevilles de fixations adaptées, en tenant compte avec le sous-sol. Utilisez des vis à tête ronde.

Il est nécessaire de préforer les lambourdes, avant leur fixation.



Tenez compte d'un jeu de 20mm entre les lambourdes et de 5mm pour un raccord avec un mur. Les lambourdes peuvent être utilisées dans les 2 sections.

Dans tous les autres cas il est nécessaire d'utiliser des lambourdes en bois conformément à la classe 1 de durabilité ou d'un produit équivalent, **surtout en cas de toîts plats ou de balcons !**

Les lambourdes sont posées flottantes.

Le long de murs il faut prévoir un jeu de 15mm au minimum.

Il est important de construire un support indéformable. Les lambourdes sont fixées avec des lambourdes transversales sur les extrémités et éventuellement prévues de cloisons pour former une unité. Le support sera suffisamment plane.

Utilisez des vis en inox pour les raccords.

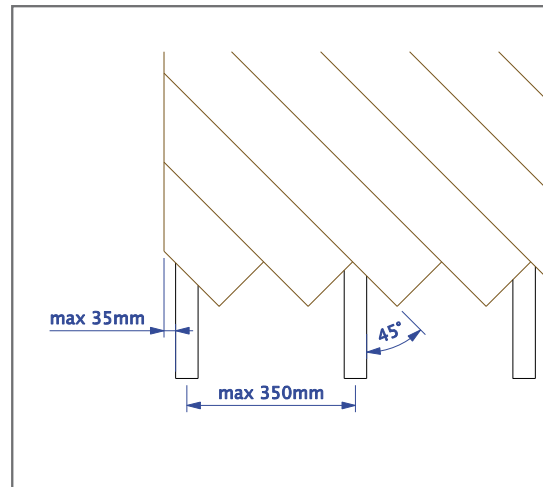
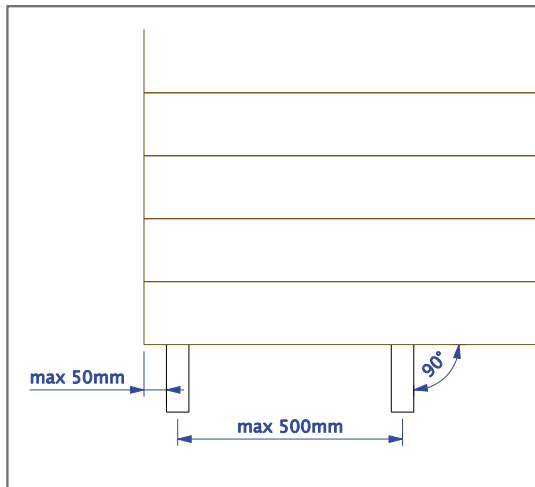
RESUME

Lambourdes peuvent être fixées au sol	Lambourdes NE peuvent PAS être fixées au sol	
Pas de limitations	Longueur lambourdes <3m	Longueur lambourdes <6m
P9552	Chevrans en bois durable minimum 50x50mm (à prévoir 1 support par demi mètre au minimum)	Chevrans en bois durable, hauteur minimum 150mm, largeur minimum 32mm (à prévoir 1 support par mètre au minimum)
	Lambourdes liées pour revenir à une structure indéformable	

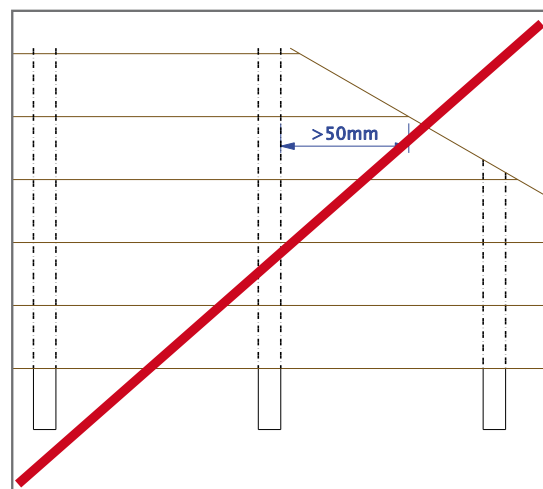
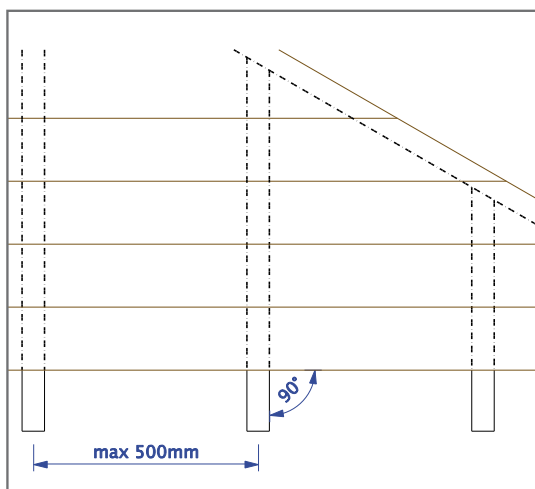
Pour des dimensions plus larges, veuillez consulter le Service Technique Benelux.

DISTANCE DE FIXATION DES PLANCHES TERRASSES P9555

- L'entre-axe des lambourdes est de 500mm au maximum.
- Vous devez toujours poser 3 lambourdes au minimum.
- La saillie des planches terrasses P9555 sera de 50mm au maximum.
- Dans le cas d'une pose diagonale par rapport aux lambourdes, l'entre-axe est limité.



- Dans le cas de terrasses avec des côtés en oblique, il sera inévitable de prévoir des lambourdes additionnelles dans ces côtés en oblique pour que la saillie ne dépasse pas 50mm.

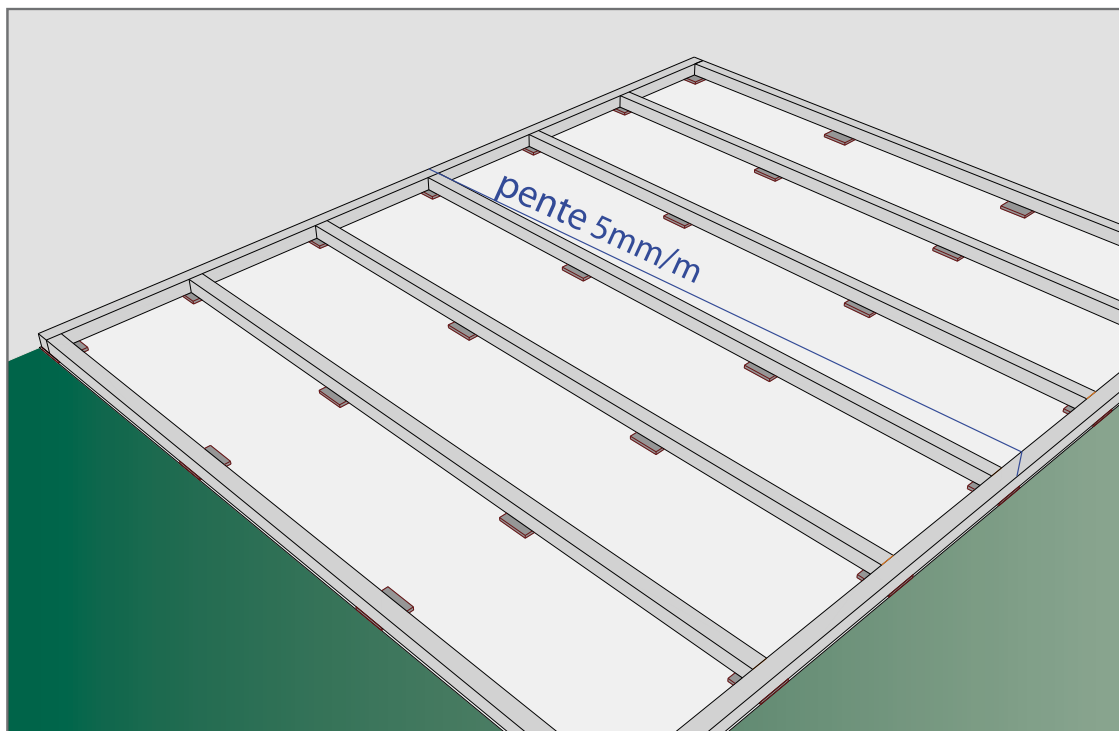


! **IMPORTANT**

L'entre-axe des lambourdes est de 500mm au maximum.

PENTE

- Lors de la pose de la sous-structure, vous devez prévoir une pente de 5mm par mètre (éloigné de la maison) pour une évacuation efficace de l'eau de pluie.

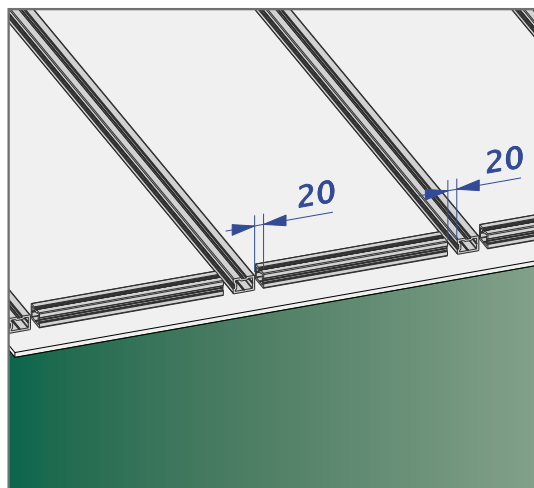
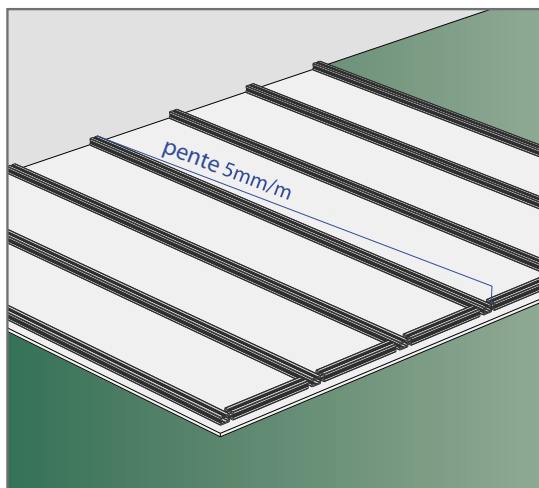


- Attention à la pose des lambourdes P9552 :

La pente de 5mm/m est prévu dans le sous-sol structurel !

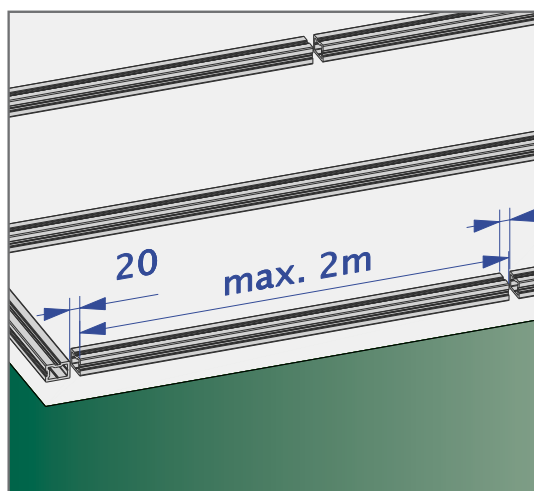
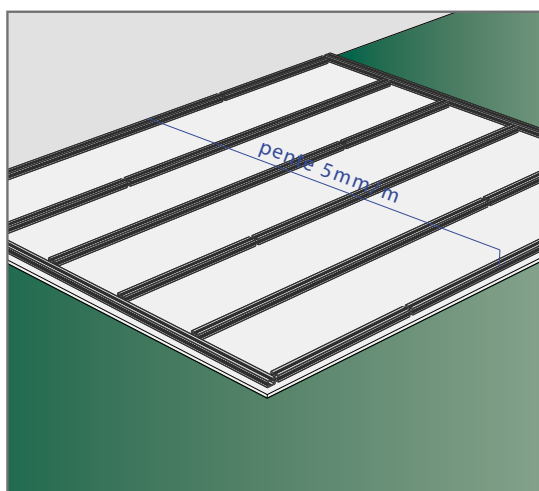
Si les lambourdes P9552 sont posées
dans la direction de la pente :

Gardez des joints de 20mm entre les raccords
des lambourdes pour une bonne évacuation de l'eau.



Si les lambourdes P9552 sont posées
perpendiculairement par rapport
à la pente :

Interrompez les lambourdes P9552 tous les 2m
de 20mm pour une bonne évacuation de l'eau.

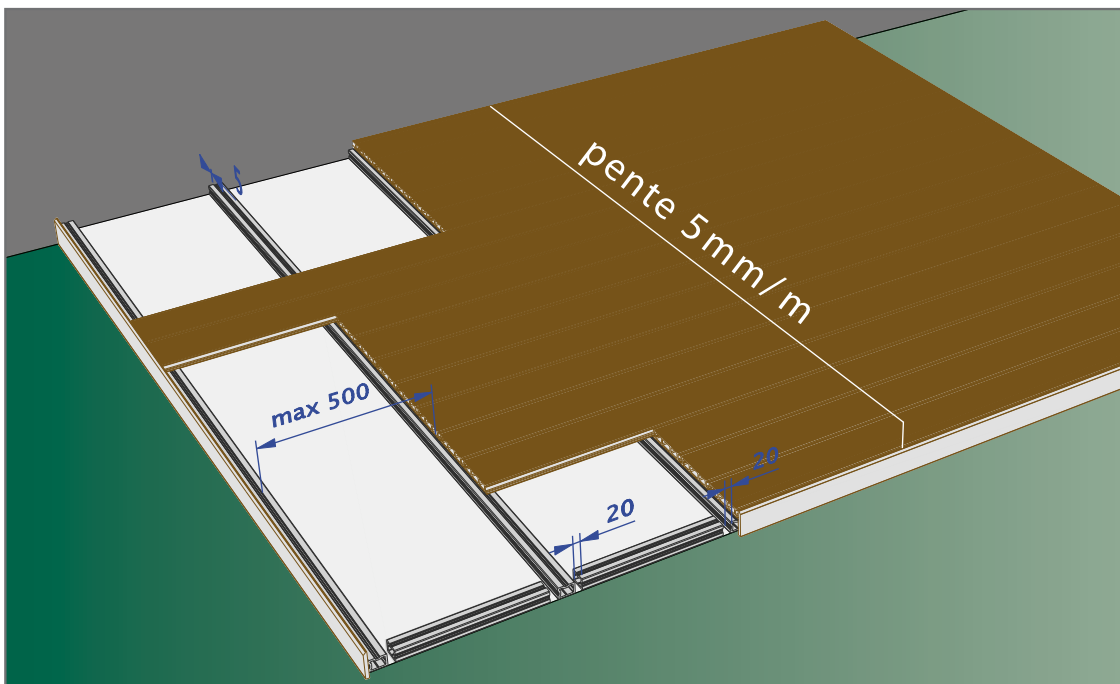
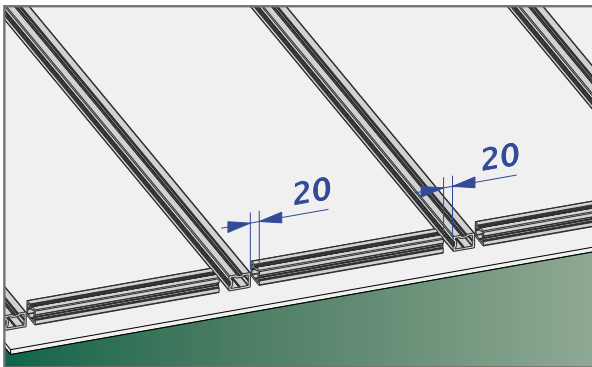


Les pages suivantes donnent quelques situations fréquentes :

TERRASSE D'UNE MAISON

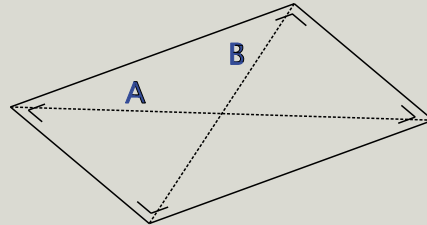
Exemple 1

- La terrasse est mise sur un plateau en béton avec une rigidité suffisante. Suffisamment plane pour que le calage ou l'application de plots soit superflu.
- Le sol donne une pente de 5mm/m au minimum (en s'éloignant de la maison).
- Les lambourdes P9552 sont posées à 500mm entre-axe au maximum.
- Fixez les lambourdes P9552 tous les 500mm au sol à l'aide d'un matériau de fixation adapté. Utilisez des vis avec une tête plate fraisée.
- Prévoyez une espace de 20mm entre les lambourdes P9552.
- Tenez compte d'un jeu de 5mm entre les lambourdes P9552 et les murs.



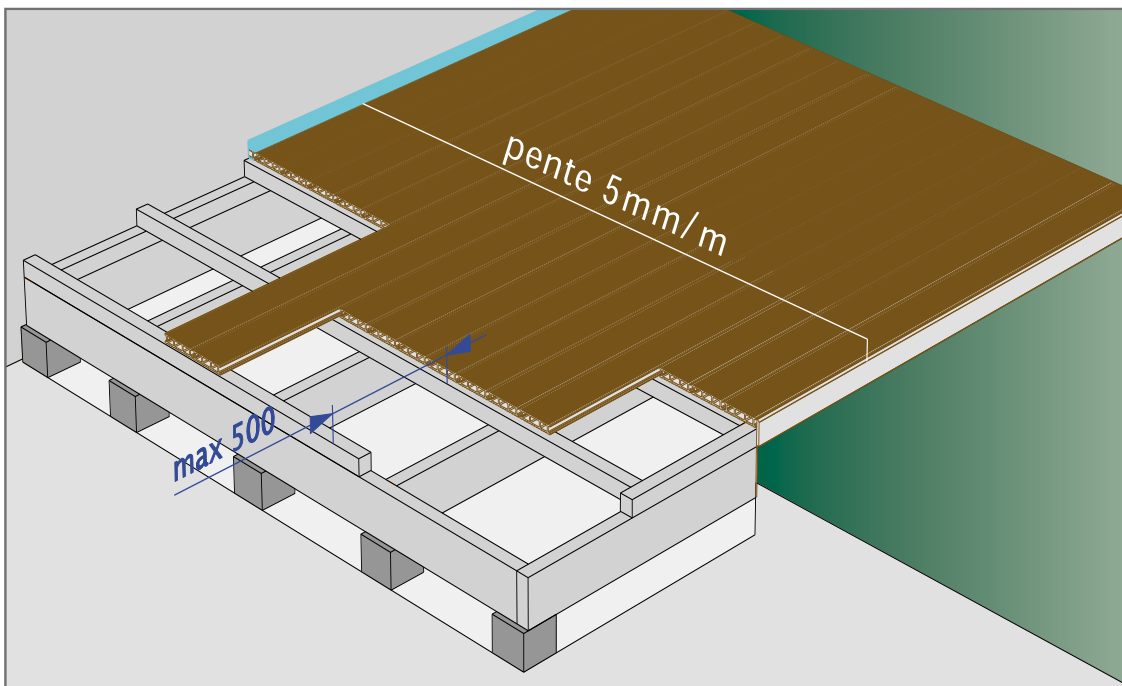
 **ASTUCE**

Pour obtenir un rectangle parfaitement droit, les dimensions des diagonales doivent correspondre exactement. La dimension A doit être égale à la dimension B.



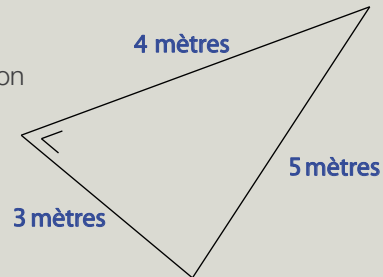
Exemple 2

- Posez une sous-structure avec des lambourdes en bois avec une classe de durabilité 1 de 50x50mm au minimum, celle-ci fixée sur une structure de base avec des chevrons en bois avec une classe de durabilité 1.
- L'entre-axe des lambourdes 50x50 est de 500mm au maximum. Les chevrons de la structure de base sont posés avec une entre-axe de 1m au maximum.
- Les dimensions des chevrons dépendent des portées et des charges. Par exemple, un chevron de 70x220mm peut prendre une portée de 4.5m.
- Pour éviter des herbes en-dessous de la terrasse, vous pouvez couvrir le sol avec un film géotextile couvert d'une couche de gravier ou de cailloux.
- Afin de prémunir les chevrons bois contre le remonté d'humidité il y a lieu de prévoir un film (type PVC souple, EPDM ou équivalent) en sous structure.



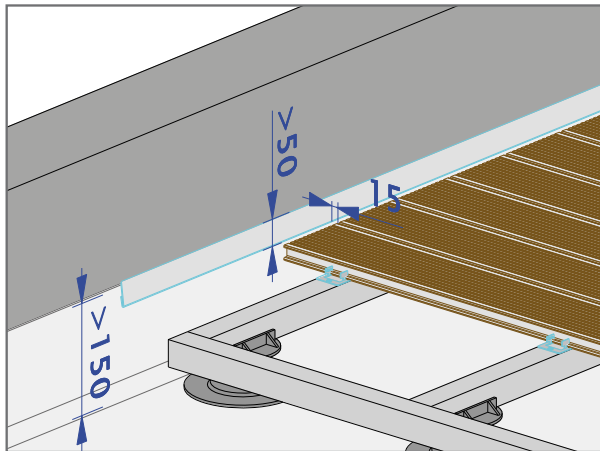
 **ASTUCE**

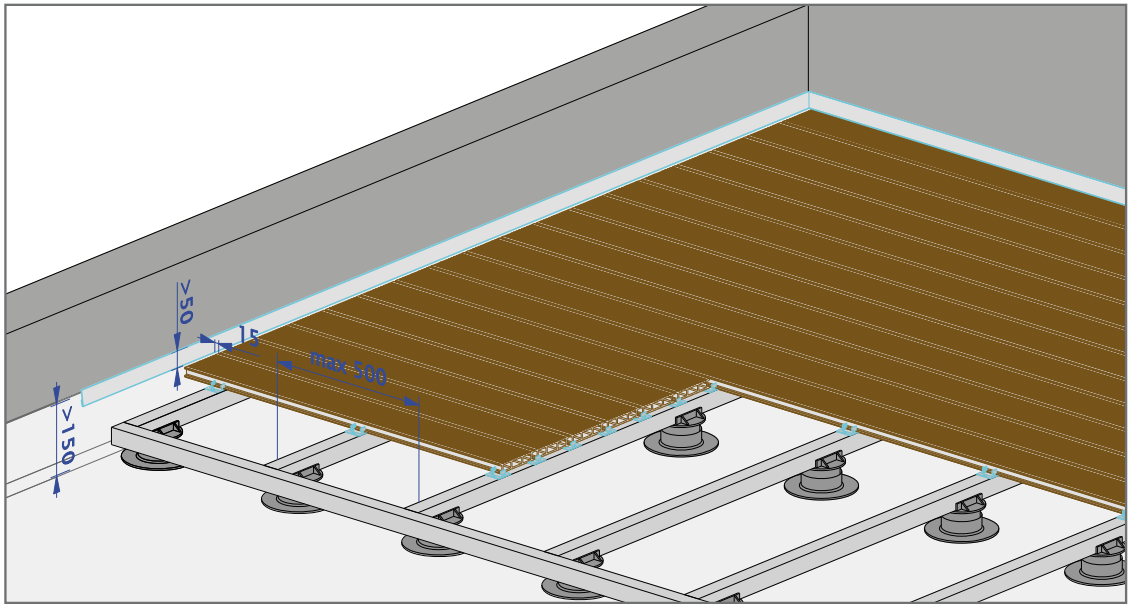
Pour réaliser un angle à 90° parfait, vous pouvez appliquer la règle suivante. Mesurez dans la direction longitudinale une distance de 4 mètres et dans la direction transversale une distance de 3 mètres. En suivant, mesurez la distance entre les 2 distances pointées. Au moment que la distance est de 5 mètres, vous avez un angle à 90° .



TERRASSE SUR UN TOIT PLAT

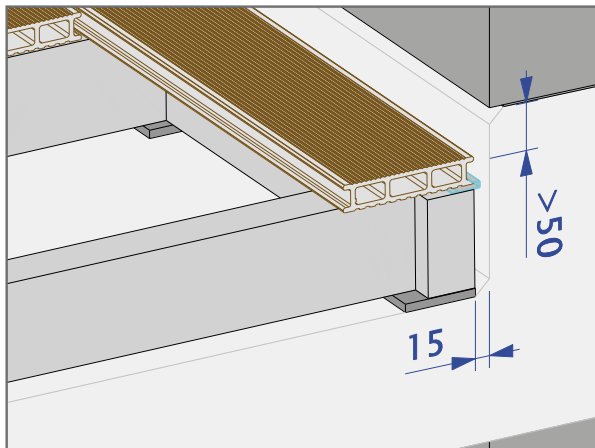
- La sous-structure est posée de façon flottante pour ne pas percer la couche étanche à l'eau.
- Choisir la taille des lambourdes en fonction de la surface de votre installation.
- Les extrémités des lambourdes sont liées par des lambourdes transversales pour revenir à une structure indéformable.
- L'emploi de la lambourde P9552 n'est pas autorisée !
- Le mur sera enduit d'une protection contre l'humidité de 150mm (suivant les normes en vigueur).
- Le niveau des planches terrasses P9555 doit se trouver au minimum 50mm en dessous du niveau du mur ainsi rendu étanche (suivant les normes en vigueur).
- Gardez un jeu de 15 mm au minimum.
- La terrasse est nivelée à l'aide de plots.
- Dans le cas où vous n'utilisez pas de plots : afin de prémunir les chevrons bois de l'humidité ascensionnelle il y a lieu de prévoir un film (type PVC souple, EPDM ou équivalent) en sous structure.

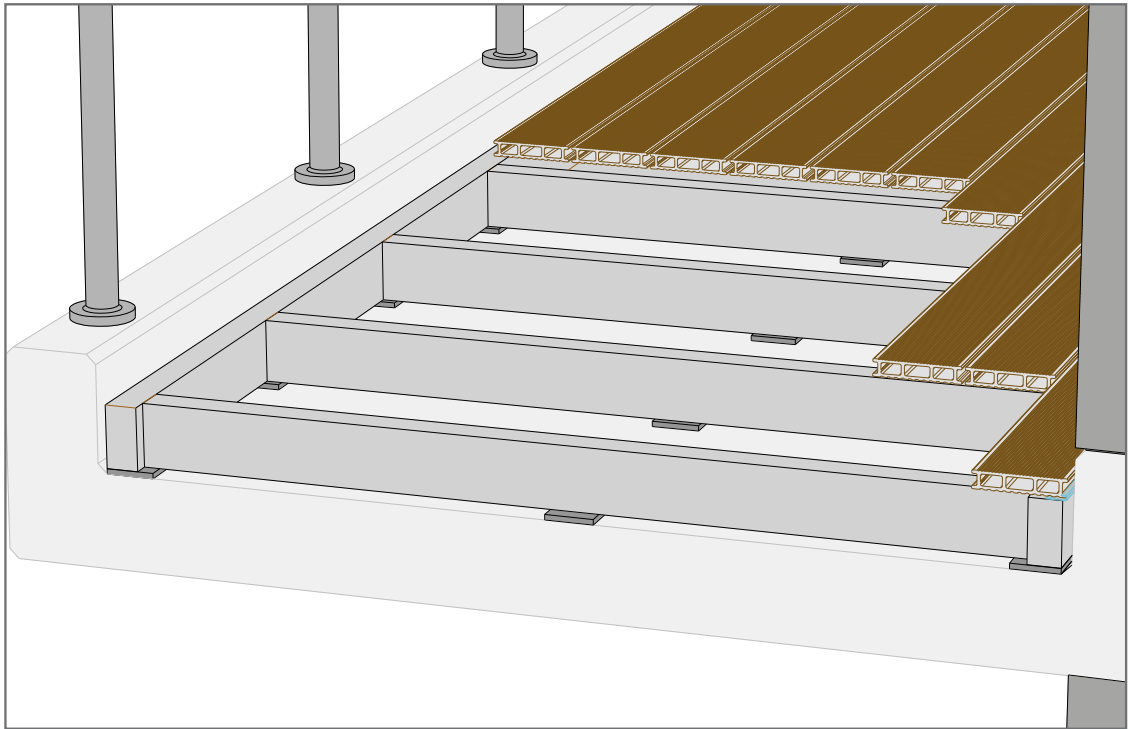




BALCON

- La sous-structure est posée de façon flottante pour ne pas percer la couche étanche à l'eau.
- Les extrémités des lambourdes sont liées par des lambourdes transversales pour revenir à une structure indéformable.
- L'emploi de la lambourde P9552 n'est pas autorisée !
- Gardez un joint de 15mm entre les bords du balcon et le support/planches terrasses.
- Le niveau des planches terrasses se trouve 50mm en dessous la couche étanche à l'eau (laquelle se trouve entre le parement et le balcon préfab).
- La hauteur de la couche étanche à l'eau doit être supérieure à 150mm (suivant les normes en vigueur).
- Afin de prémunir les chevrons bois de l'humidité ascensionnelle il y a lieu de prévoir un film (type PVC souple, EPDM ou équivalent) en sous structure.





PLANCHES TERRASSES P9555

- Choix du dessin de rainures du profilé de revêtement P9555 :



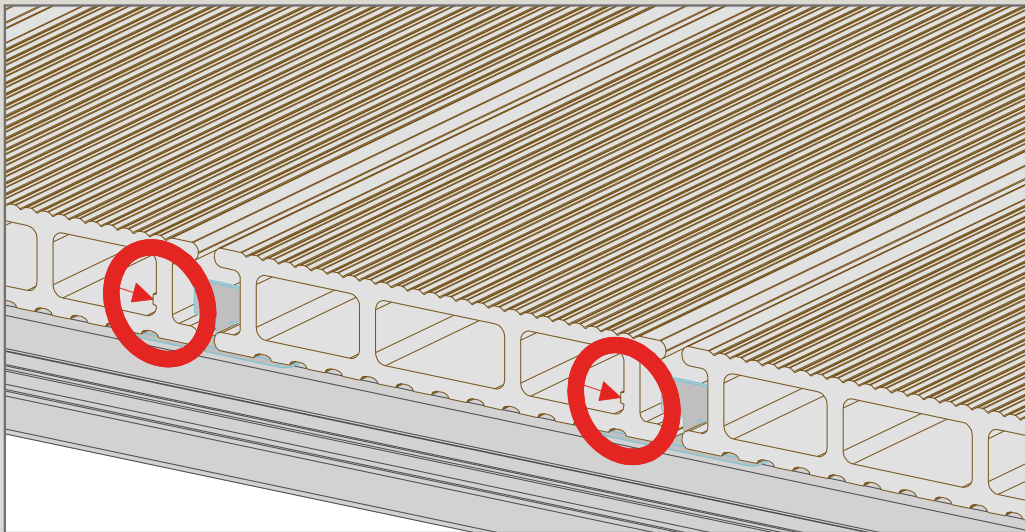
BIEN A SAVOIR

Les planches terrasses P9555 posées avec la rainure large au face visible, deviennent à long du temps une couleur unie. Même si au moment de la livraison il y a une différence de couleur entre la surface brossée et les rainures.

! **IMPORTANT**

Faites attention de poser toutes les planches terrasses P9555 dans la même direction pour éviter des différences de couleur.

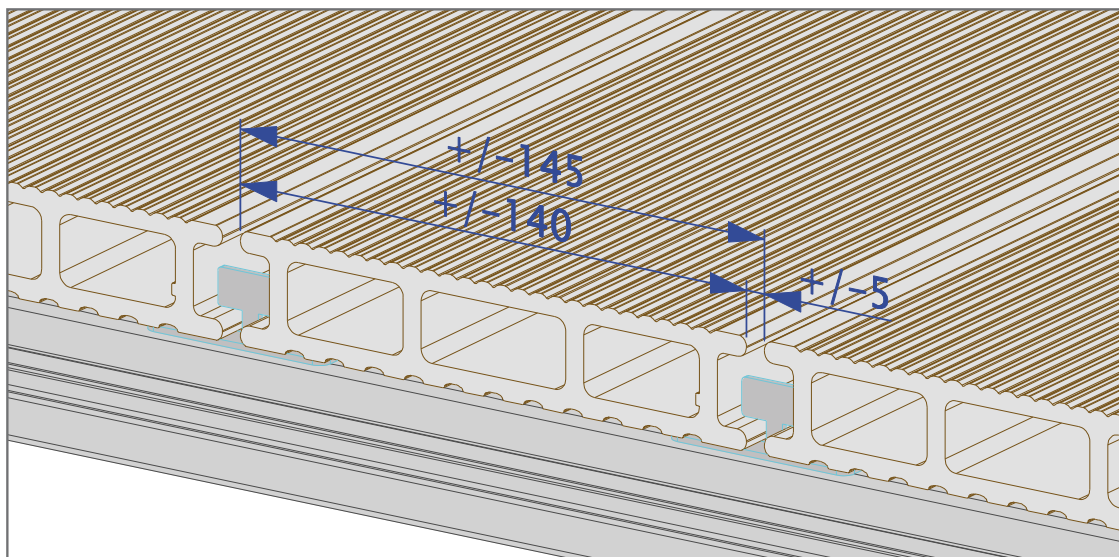
Vous pouvez reconnaître la direction de pose à l'aide d'un ergot dans les planches terrasses P9555.



- **Coller des planches terrasses P9555 n'est pas autorisé !**

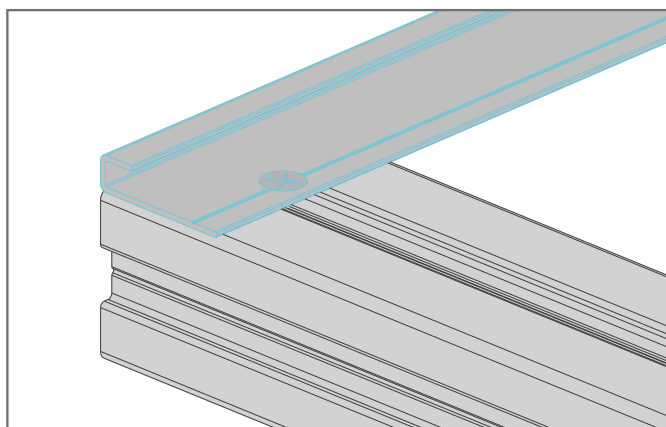
MONTAGE DES PLANCHES TERRASSES

- La cote de module des planches terrasses P9555 est plus au moins de 145mm.



Il est important de vérifier de temps en temps la largeur totale des planches terrasses installées pour pouvoir corriger des écartements.

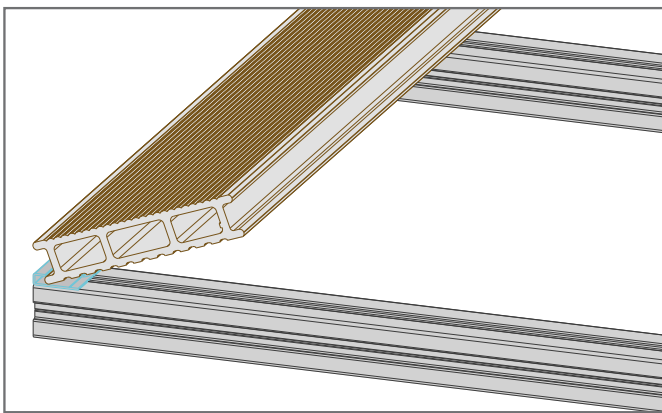
- La pose des planches terrasses P9555 commence avec le profilé en aluminium P2761. Le profilé P2761 est fixé sur chaque lambourde à l'aide de vis en inox $\varnothing 4$ mm à tête fraisée du commerce.



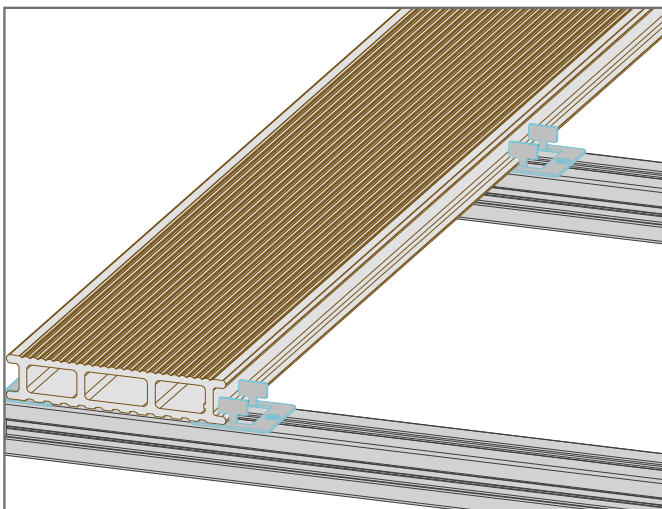
- Pour la fixation dans les lambourdes P9552 vous devez utiliser des vis avec une longueur de 20mm au minimum. Les vis sont de préférence auto-taraudeuses. Utilisez une visseuse avec limitation de profondeur pour que les vis ne tournent pas dans le vide.
- Pour la fixation dans des lambourdes en bois, des vis avec une longueur de 35mm suffisent.

Il est nécessaire de préforer le profilé P2761. Dépendant des vis utilisées, prévoyez la réalisation d'un chanfreinage pour que les vis puissent venir à fleur avec le profilé P2761.

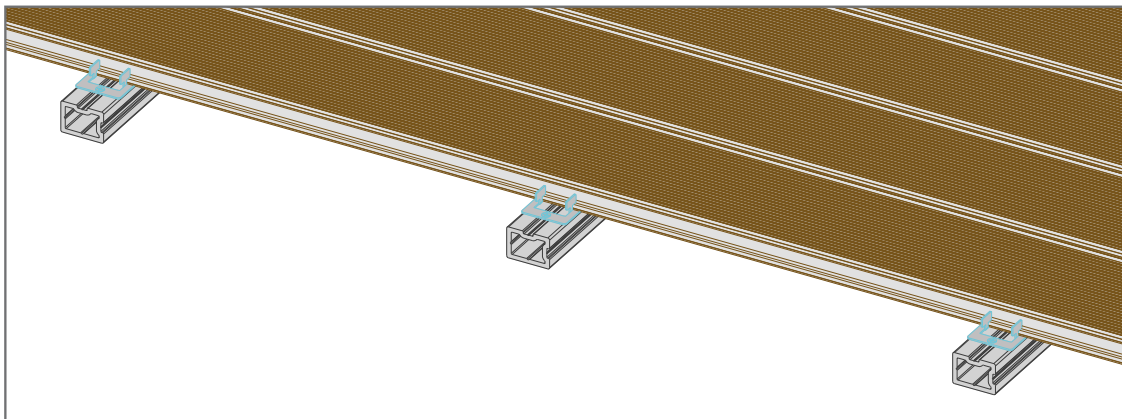
- La première planche terrasse P9555 est accrochée dans le profilé en aluminium P2761.



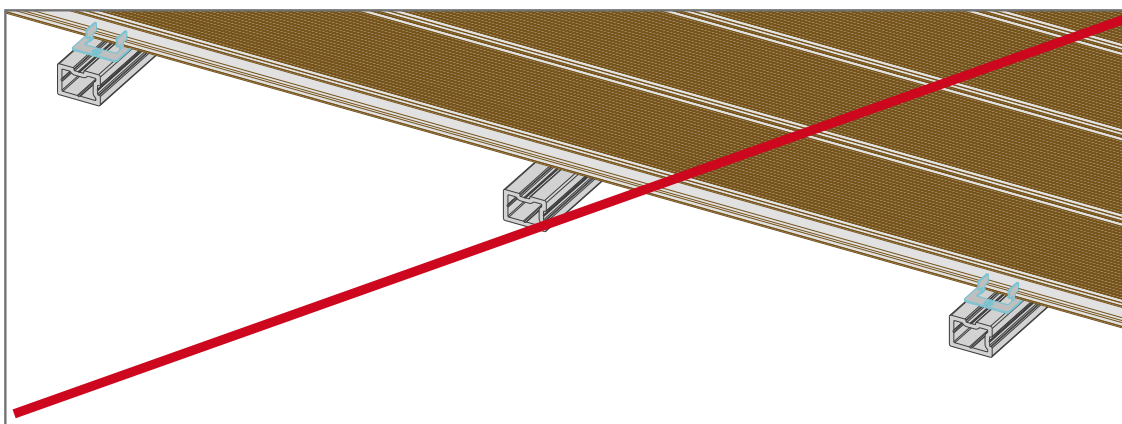
- Poser et visser les clips de montage P9544/P9554.



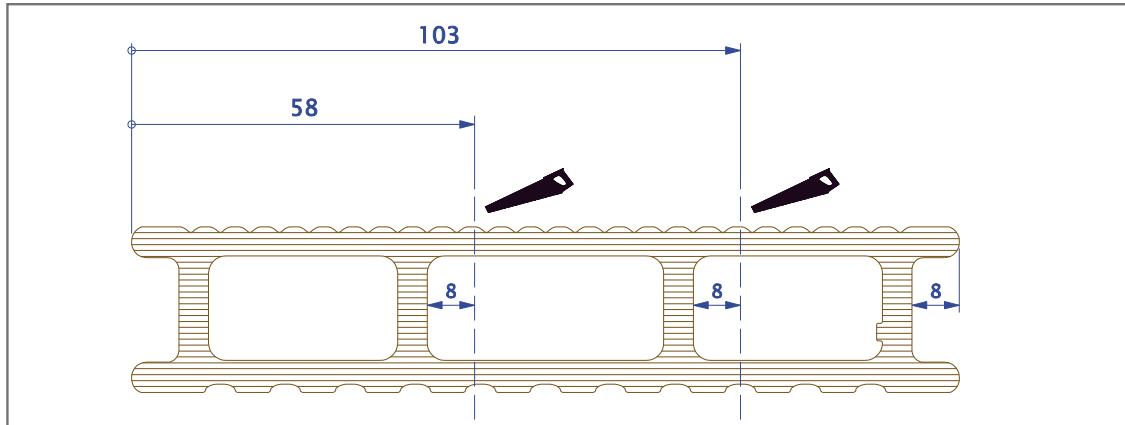
- Les planches terrasses P9555 sont fixées à chaque lambourde à l'aide d'un clip de montage P9544/P9554.



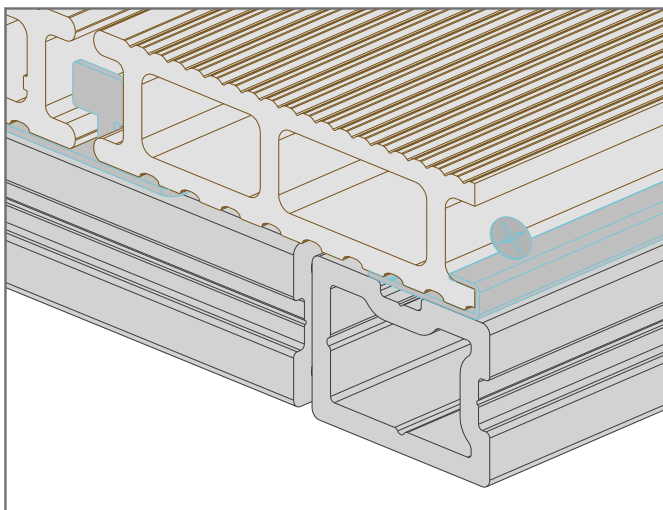
Une pose alternée des clips de montage P9544/P9554 n'est pas autorisée !



- La terrasse se finit sur une planche terrasse P9555 complète ou sur une des dimensions de sciage ci-dessous. Sauf si on utilise le profilé F en aluminium P9543 comme finition.



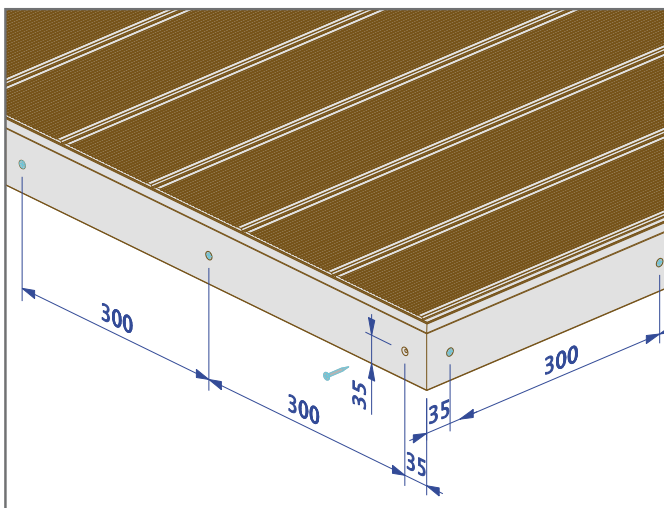
- La fixation de la dernière planche terrasse P9555 se réalise sur le côté de la planche terrasse. Utilisez des vis en inox avec une longueur de 40mm au minimum. Il est nécessaire de préforer. Le profilé en aluminium P2761 est prévu pour prendre la différence d'hauteur par rapport aux clips de montage P9544/P9554.



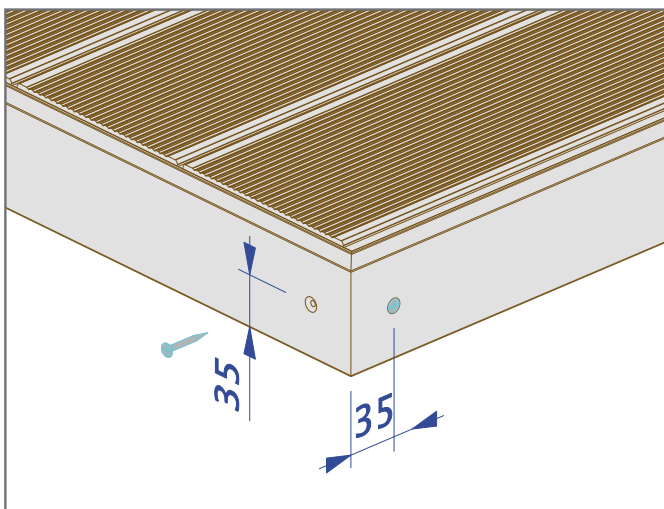
- Comme alternative au profilé en aluminium P2761 vous pouvez utiliser le profilé de finition P9543 pour le départ comme pour l'achèvement du revêtement de planches terrasses. Pour une bonne application du profilé F en aluminium, voir paragraphe 'profilé de finition P9543'.

PUNTHE P9556

- Les plinthes P9556 doivent être fixées tous les 300mm à l'aide de 1 vis (de préférence au milieu de la plinthe, c'est à dire à 35mm du dessous).
La première vis est posée à ± 35 mm du bord.



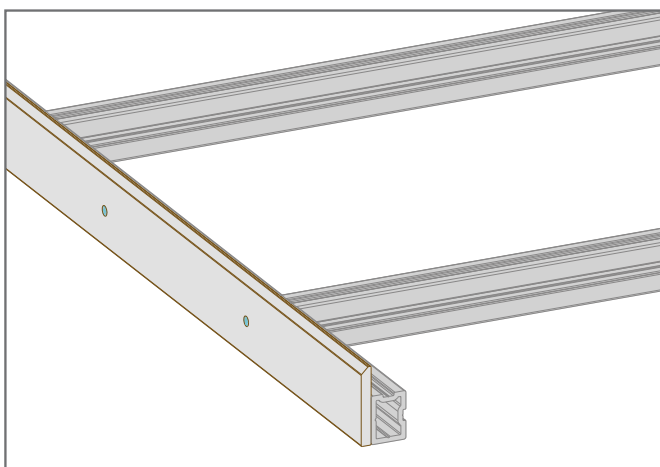
- La fixation des plinthes se fait à l'aide de vis inox $\varnothing 4$ mm à tête fraisée du commerce.
 - Pour la fixation dans les lambourdes P9552 vous devez utiliser des vis avec une longueur de 20mm au minimum. Les vis sont de préférence auto-taraudeuses. Utilisez une visseuse avec limitation de profondeur pour que les vis ne tournent pas dans le vide.
 - Pour la fixation dans des lambourdes en bois, des vis avec une longueur de 35mm suffisent.



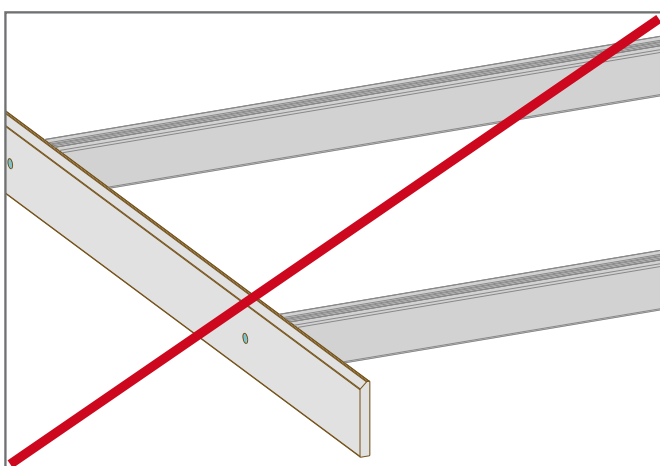
 **IMPORTANT**

Il est nécessaire de préforer les plinthes P9556. Prévoyez la réalisation d'un chanfreinage pour que la vis puisse venir à fleur avec la plinthe. Ceci peut être réalisé avec une mèche de Ø10mm.

- Prévoyez un support pour la plinthe P9556 sur toute la longueur.



Pose de la plinthe P9556 sans support n'est pas admis !

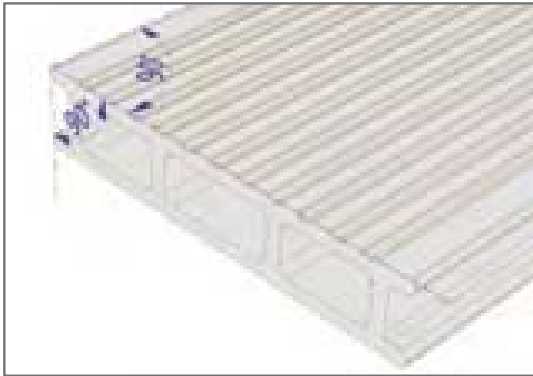


EMBOUT P9557

- Respecter le sens des embouts P9557. Les embouts P9557 sont conçus de manière à assurer une circulation d'air entre les chambres et l'extérieur de la planche terrasse P9555.



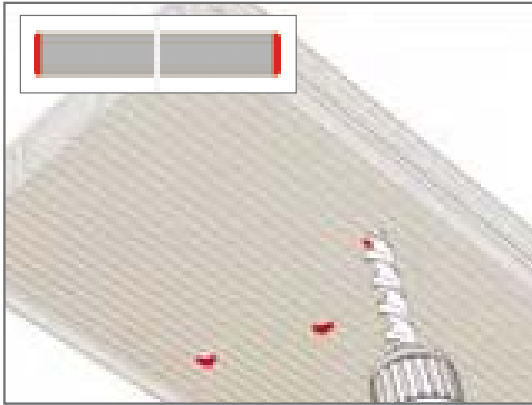
- Assurez-vous d'avoir effectué une coupe propre et d'équerre de votre planche terrasse P9555.



- Si vous utilisez un seul embout P9557 par planche terrasse P9555, il est inutile de percer la planche terrasse P9555.



- Dans le cas où vous fermez la planche terrasse P9555 avec deux embouts P9557, il est conseillé d'effectuer au moins 1 trou Ø 8mm dans chaque chambre (face cachée de la planche terrasse) pour une bonne ventilation des planches terrasses.



- Mettre les points de colle comme indiqué sur le dessin. Point de colle au milieu de la paroi.
Colle à utiliser: colle PU à 2 composants.



- Introduire l'embout P9557 dans la planche terrasse P9555.



- Aspect une fois en place.

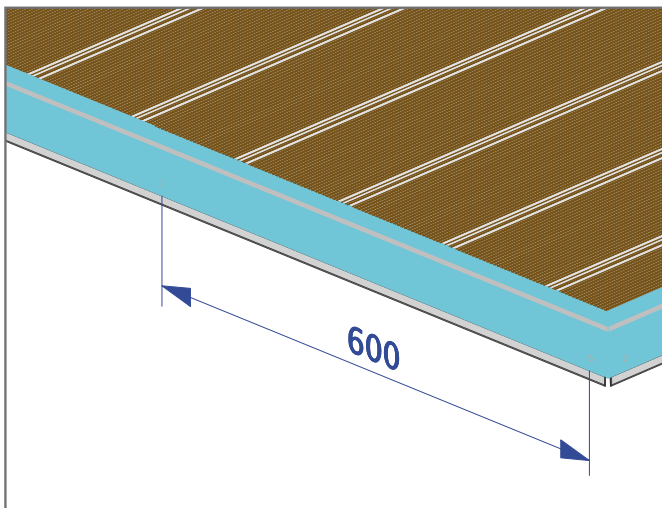


 **BIEN A SAVOIR**

Compte tenue du bois composant le matériau, la teinte de l'embout évolue avec le temps.

PROFILE DE FINITION P9543

- Vous pouvez utiliser le profilé F en aluminium P9543 au lieu du profilé en aluminium P2761 pour démarrer comme pour terminer la pose des planches terrasses.
- Fixez le profilé P9543 tous les 600mm avec des vis en inox Ø4mm à tête fraisée du commerce.
 - Pour la fixation dans les lambourdes P9552 vous devez utiliser des vis avec une longueur de 20mm au minimum. Les vis sont de préférence auto-taraudeuses. Utilisez une visseuse avec limitation de profondeur pour que les vis ne tournent pas dans le vide.
 - Pour la fixation dans des lambourdes en bois, des vis avec une longueur de 35mm suffisent.

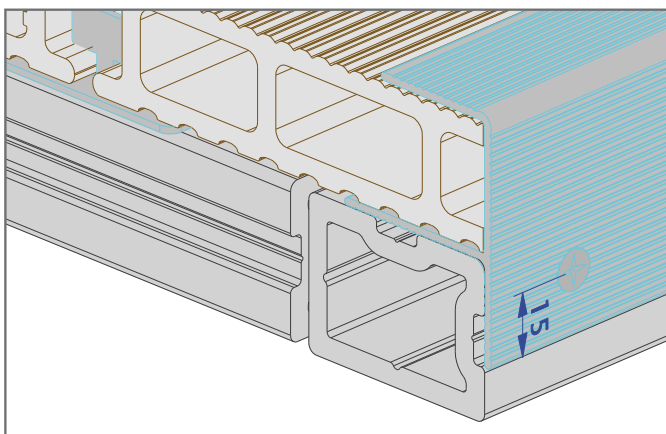
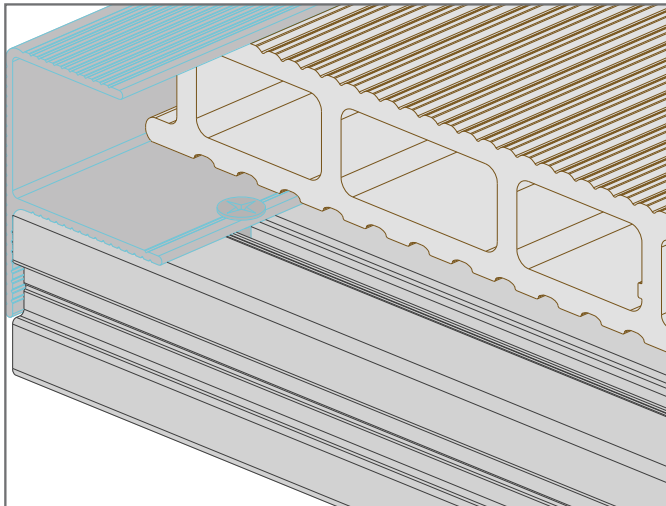


BIEN A SAVOIR

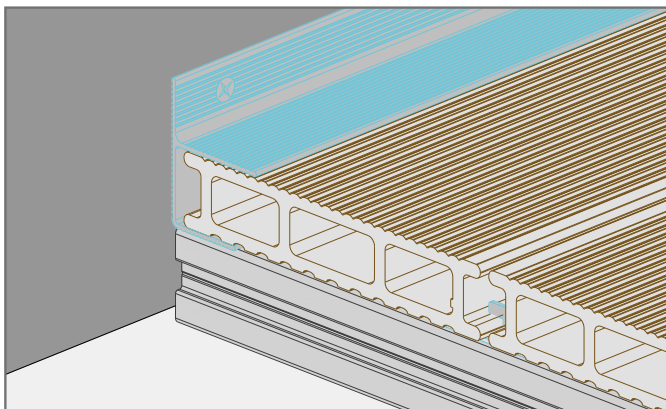
Le profilé de finition P9543 existe en 2 finitions :

- anodisé argente
- anodisé noir

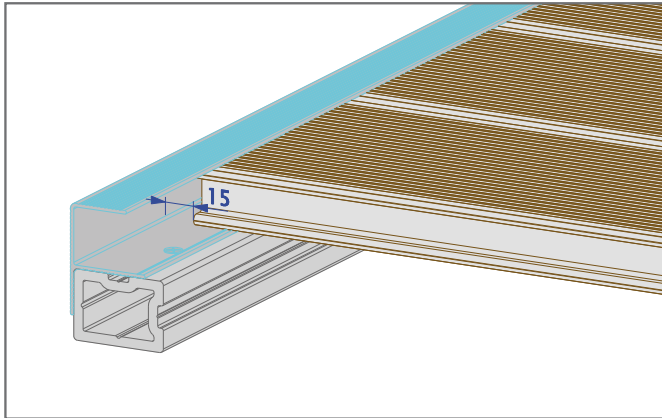
- La fixation peut être réalisée dans la lèvre de fixation ou sur le côté.
Si la fixation se fait sur le côté, les vis en inox sont posées à 15mm du côté inférieur.



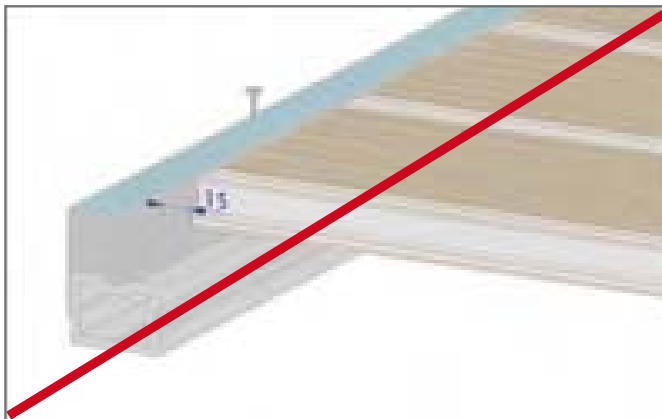
- Fixation au mur



- Pour un raccord en tête des planches terrasses P9555, il est nécessaire de prévoir un jeu de 15mm. Le profilé P9543 peut être fixé invisiblement dans la lèvre inférieure.

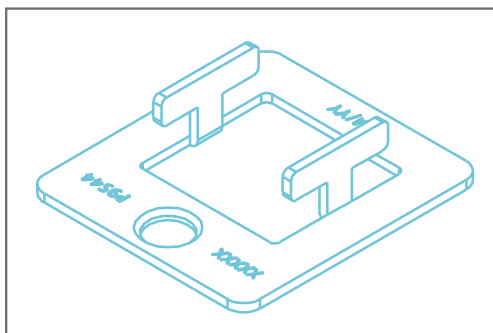


Dans le cas d'un raccord en tête des planches terrasses P9555, la fixation au dessus, donc dans ou en travers des planches terrasses, n'est pas admise !



CLIPS DE MONTAGE P9544 OU P9554

- En standard on utilise le clip de montage P9544 (qualité inox standard, DIN A2, AISI 304).
- Dans un environnement corrosif comme bord de mer, une piscine, ... on recommande le clip de montage P9554 (qualité inox plus élevée, DIN A4, AISI 316).
- La fixation des clips de montage se fait à l'aide de vis inox Ø4mm à tête fraisée du commerce.
 - Pour la fixation dans les lambourdes P9552 vous devez utiliser des vis avec une longueur de 20mm au minimum. Les vis sont de préférence auto-taraudeuses. Utilisez une visseuse avec limitation de profondeur pour que les vis ne tournent pas dans le vide.
 - Pour la fixation dans des lambourdes en bois des vis avec une longueur de 35mm suffisent.



BIEN A SAVOIR

1 boîte de 100 pièces est bon pour $\pm 5.5\text{m}^2$.

DILATATION

- Vous devez tenir compte d'une dilatation unique de 3mm/m pour déterminer les joints de dilatation. Les joints de dilatation définitifs diminueront dans le temps (± 1 an).
- Dans le cas de longueurs dépassant 6m, uniquement des planches terrasses P9555 d'une longueur de 3m peuvent être utilisées.

LONGUEUR TOTALE \leq 6M

LONGUEUR TOTALE $>$ 6M

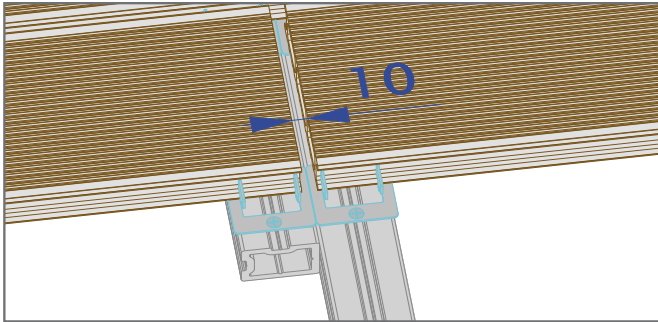
	maximum 3m	
	maximum 3m	
maximum 3m		maximum 3m
	maximum 3m	
	maximum 3m	
maximum 3m		maximum 3m
	maximum 3m	
	maximum 3m	
maximum 3m		maximum 3m

- A partir d'une longueur dépassant 12m, nous vous conseillons de diviser la terrasse en parties.

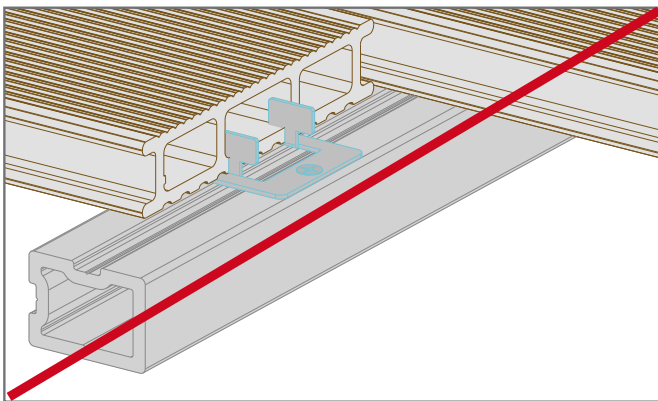
A RETENIR

Les fibres de bois dans la matière première montrent une humidité relative très basse. Vous devez tenir compte d'une dilatation unique par absorption de l'humidité de 3mm/m.

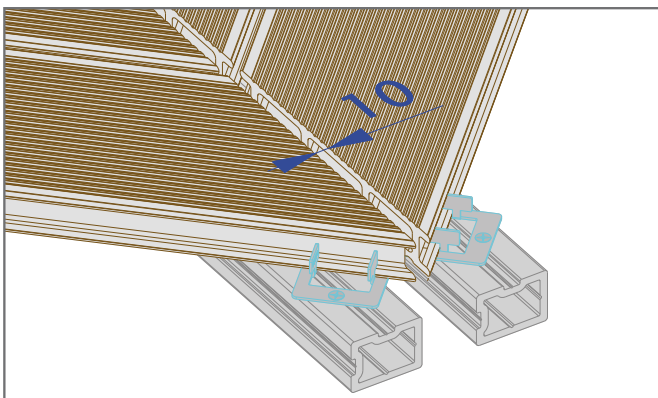
- Le raccord bout à bout des planches terrasses P9555 se fait toujours sur une lambourde. Tenez compte avec un joint de 10mm. A hauteur du raccord, vous devez prévoir une lambourde additionnelle pour rendre possible la pose de 2 clips de montage P9544/P9554.



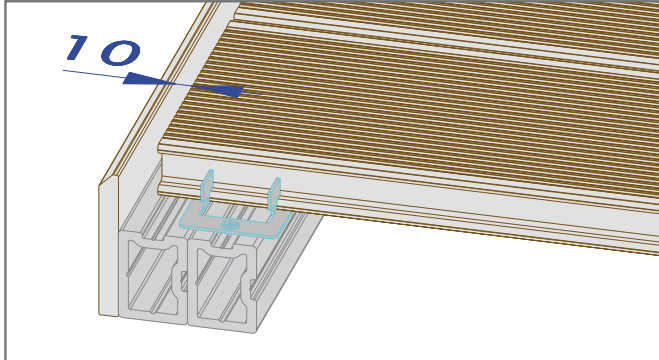
Il est interdit de mettre le clip de montage P9544/P9554 dans le raccord bout à bout !



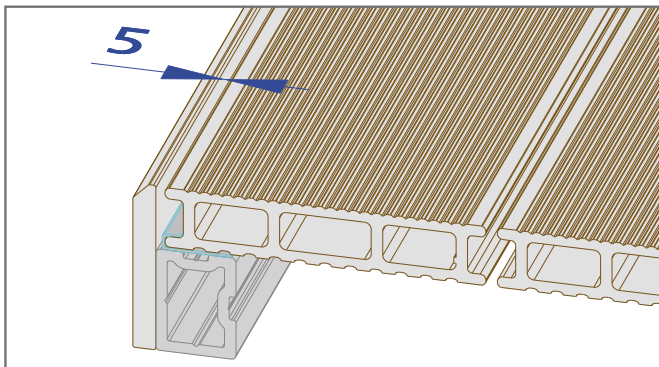
- Aussi dans le cas d'un joint de planches terrasses P9555 posées en oblique, il faut prévoir une espace de 10mm. Les extrémités des deux planches terrasses P9555 doivent être fixées à l'aide d'un clip de montage P9544/P9554. Par conséquent, il vous faut deux lambourdes.



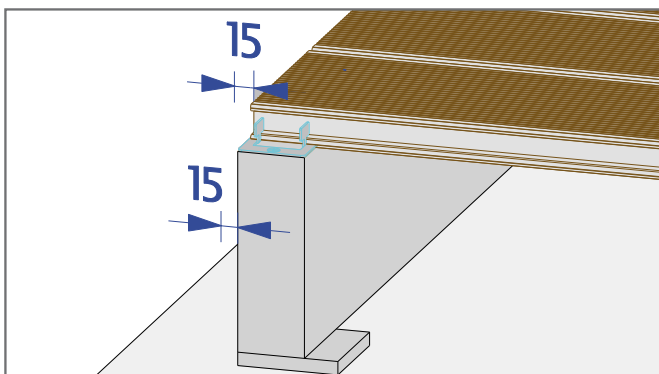
- Respectez une espace de 10mm à l' hauteur d' une plinthe P9556 si le raccord des planches terrasses P9555 sur la plinthe est transversal.



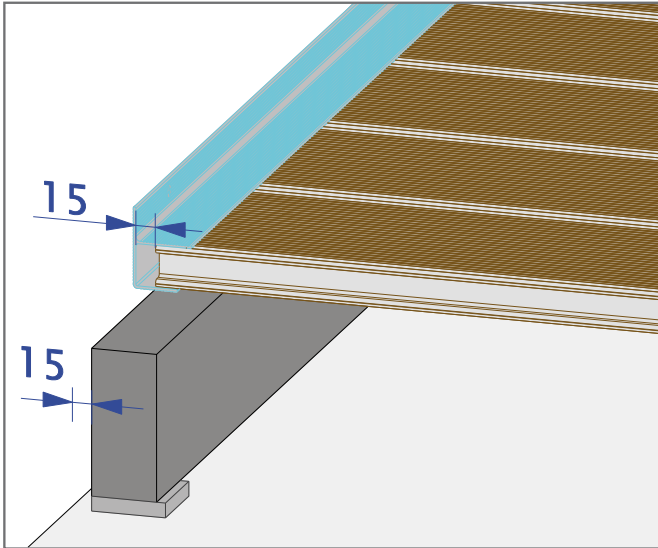
- Respectez une espace de 5mm à l' hauteur d' une plinthe P9556 si le raccord des planches terrasses P9555 sur la plinthe est longitudinal.



- Si la terrasse se trouve entre deux murs, il est nécessaire de préserver une espace de 15mm au minimum entre les planches terrasses P9555 et les murs. Aussi entre les lambourdes et les murs, la même espace est préservée.



- Si vous désirez, vous pouvez achever le joint avec le profilé F en aluminium P9543.

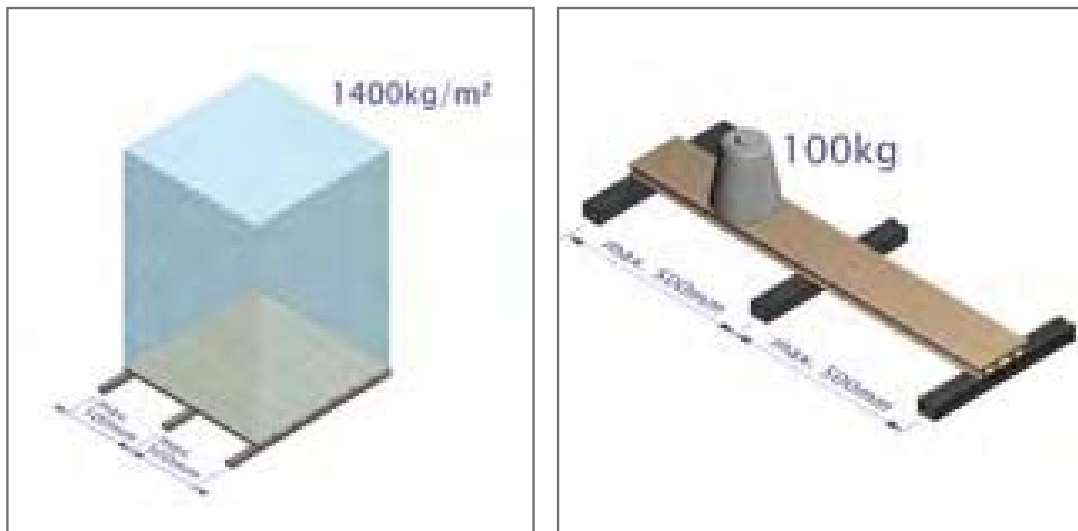


CHARGES MAXIMALES SUR LA PLANCHE TERRASSE P9555

- La charge uniformément répartie maximale est de 1400 kg/m².

Conditions:

- A poser au moins sur 3 lambourdes avec une entre-axe de 500mm au maximum.
- Si l'entre-axe est plus petit que 500mm, la charge maximale reste 1400kg/m².



- La charge ponctuelle maximale sur une planche terrasse est de 100kg.

Conditions:

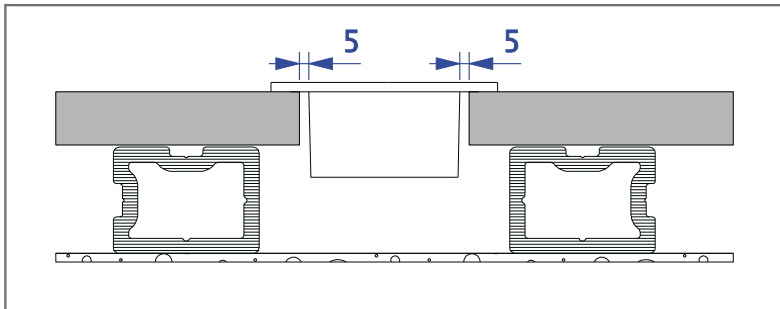
- Posé au moins sur 3 lambourdes avec une entre-axe de 500mm au maximum.
- Les charges maximales à la page précédente se rapportent uniquement aux planches terrasses P9555. La sous-structure doit être étudiée séparément.
- La conception des planches terrasses n'est pas étudiée pour de charges de voitures, chariots, chevaux, ... (Cette liste n'est pas limitative).
- Pour des cas particuliers, veuillez consulter le Service Technique Benelux.

A RETENIR

Les planches terrasses P9555 ne peuvent pas être considérées comme un élément structurel ! Pour appliquer les planches terrasses P9555 sur des passerelles, balcons, escaliers, ... (Cette liste n'est pas limitative) vous devez prendre des précautions spécifiques pour convenir aux normes en vigueur.

POSE DE SPOTS, TUYAUX DE DESCENTE, ETC...

- Il faut prévoir autour du spot/tuyau un jeu de 5mm lors de la découpe du trou.



- Faites attention que la dilatation libre des planches terrasses P9555 ne soit pas gênée.
- La chaleur dégagée par des spots ne peut dépasser 60°C.
- Il peut être nécessaire de prévoir des lambourdes additionnelles à l' hauteur de spots pour garder la rigidité.

COLLER DES PROFILES

- Seuls les profiles multifonctionnels P9590, P9591 et P9592 peuvent être collé.

IMPORTANT

Coller des planches terrasses P9555 n'est pas autorisée !

- Pour coller une surface Twinson brossée sur du bois, une colle PU à 2 composants est le mieux adapté. Dans ce cas, une surface légèrement humide améliore le collage.
- Si la surface Twinson est lisse, il est recommandable de poncer la surface.
- Toute la surface du profilé doit être collée.
- Faites attention que la dilatation libre des profilés terrasses P9555 ne soit pas gênée.

A RETENIR

- La surface sur laquelle sera appliqué le profilé doit toujours être parfaitement exempte de poussière et de graisse.
- Le mode d'emploi de l'élastomère de montage utilisé doit être consulté et scrupuleusement suivi pour obtenir un résultat optimal. Ce mode d'emploi renseigne toujours les quantités à appliquer et le mode d'application. Ces éléments sont importants pour obtenir un résultat optimal.

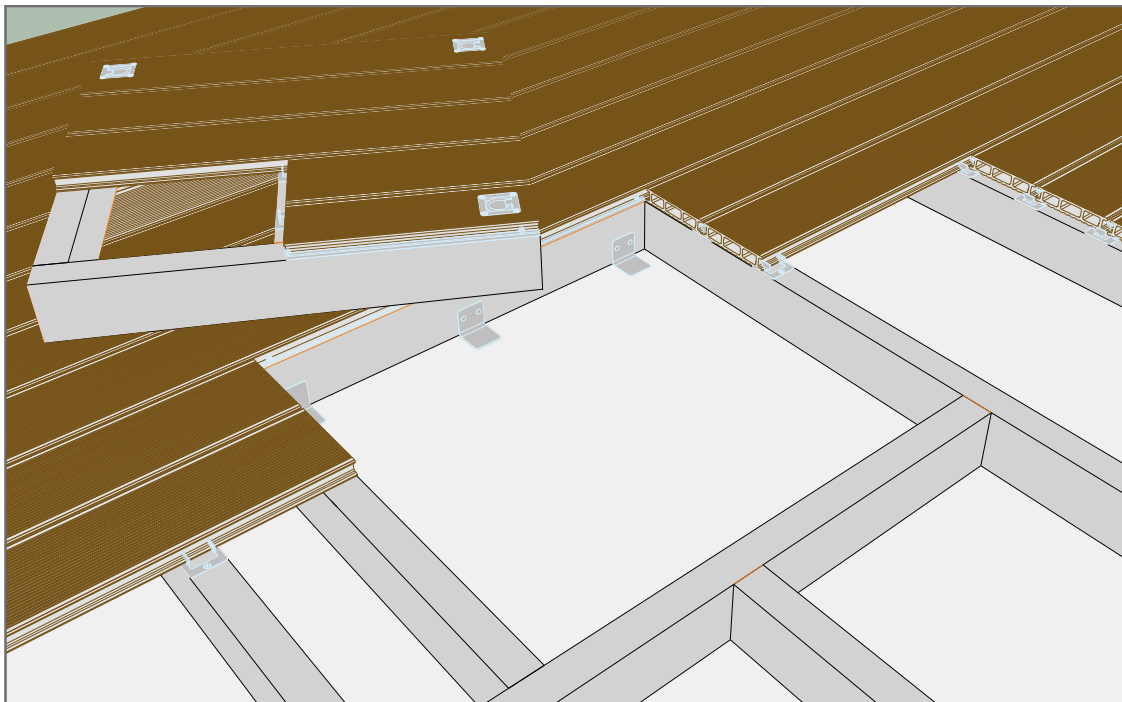
PLACEMENT

DETAILS D'INSTALLATION



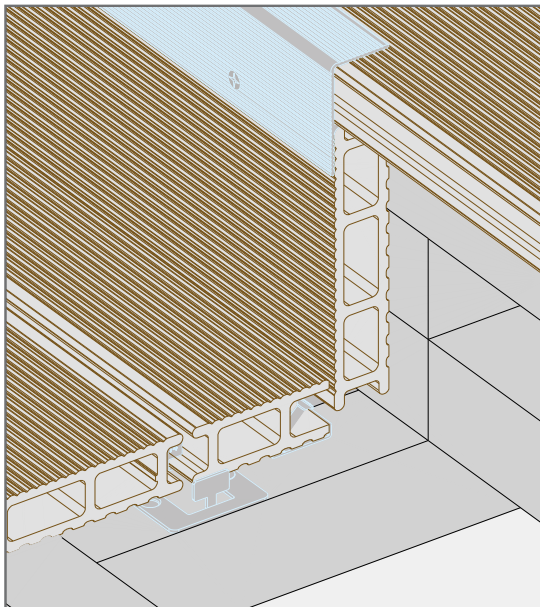
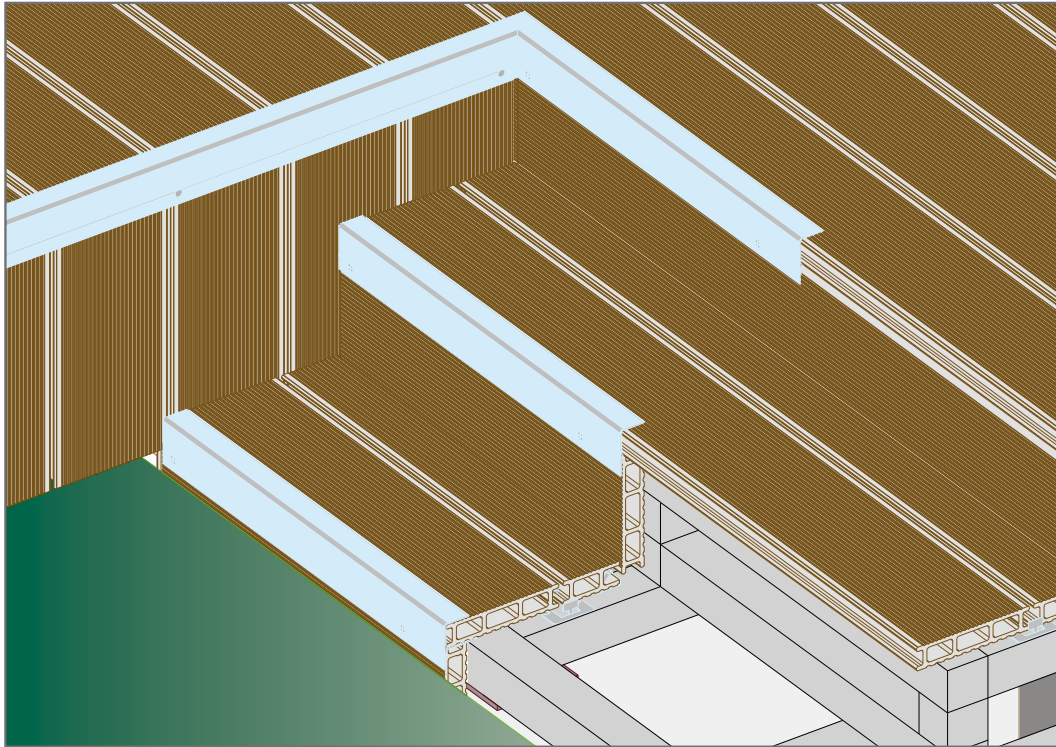
INTEGRATION D'UNE TRAPPE

- Construisez un encadrement indéformable à l'aide de chevrons/planches en bois. Dimensions du bois en fonction des dimensions de la trappe (voir prescriptions générales).
- Faites attention à ce que la largeur de la trappe soit un multiple du module des planches terrasses. Découper une planche terrasse n'est pas admis !
- Posez 3 lambourdes au minimum pour la fixation des planches terrasses.
- Faites dans la sous-structure le même cadre.
- Tenez compte d'un jeu de 10mm entre le couvercle et la terrasse.
- Sur la sous-structure vous pouvez mettre des équerres sur lesquelles le couvercle peut reposer.
- Dans le commerce il existe aussi des cadres standard pour intégrer une trappe.



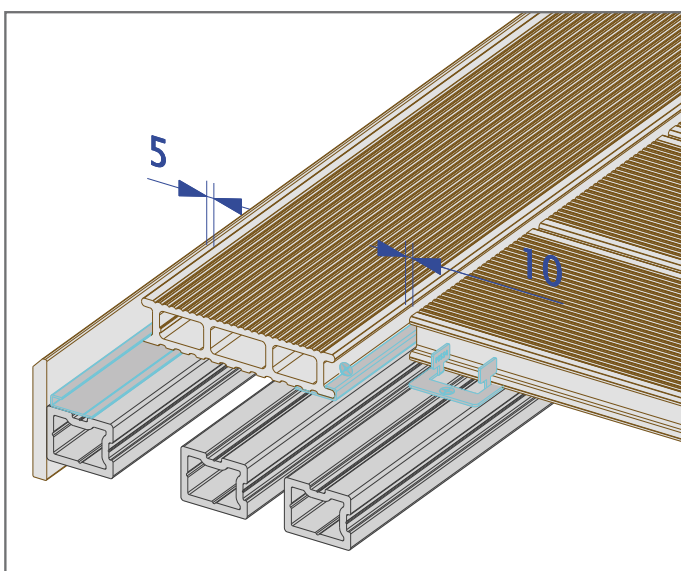
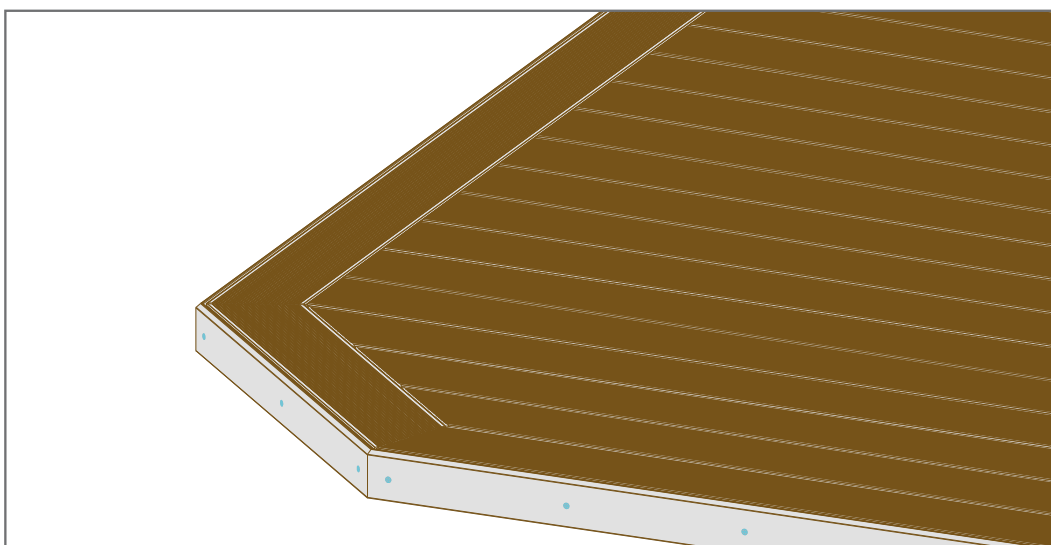
REALISATION D'UNE MARCHEPIED

- Faites attention à ce que les profilés terrasses soient fixés tous les 500mm.



FINITION D'UN POURTOUR DE TERRASSE AVEC UNE PLANCHE TERRASSE

- La fixation de la planche terrasse du pourtour se fait à l'aide du profilé en aluminium P2761. L'utilisation de clips de montage n'est pas admis afin de rendre possible la dilatation des planches terrasses.



INSTALLATION D'UNE TERRASSE SUR UNE STRUCTURE EN ACIER

- Utilisez la lambourde P9552 pour une fixation efficace de clips de montage P9544 ou P9554.
- Fixez la lambourde P9552 tous les 500mm aux poutres en acier.
- Les planches terrasses P9555 ne peuvent pas être considérées comme un élément structurel !
Pour appliquer les planches terrasses P9555 sur des passerelles, balcons, escaliers, ... (Cette liste n'est pas limitative) vous devez prendre des précautions spécifiques pour convenir aux normes en vigueur. C'est pourquoi que dans l'exemple ci-dessous des grilles en acier sont installées entre les supports :

