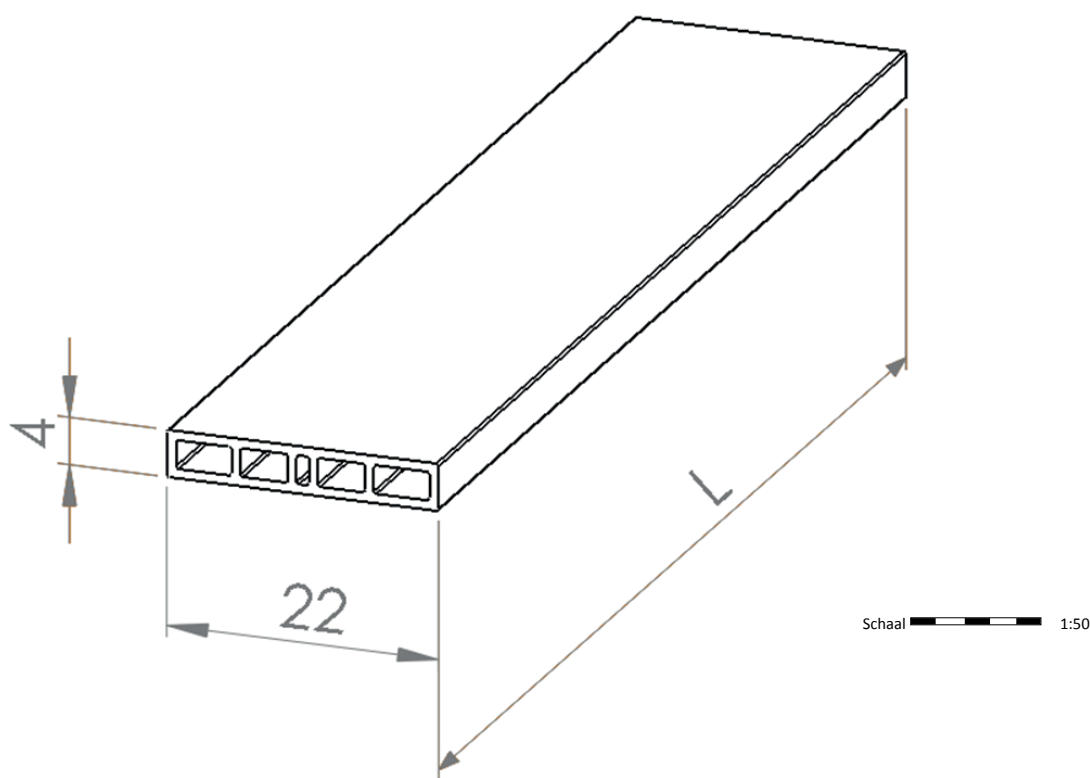
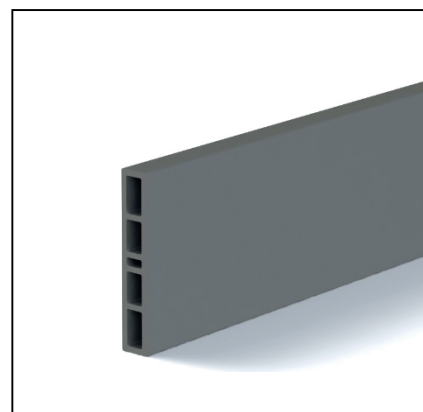


## Ecoplanc

### Description du produit

Grâce à leur structure creuse, ces profils solides sont également très légers, offrant ainsi une grande facilité d'utilisation et de transport. Ils conviennent pour les bordures de pelouses, les bords de parterres ou de sentiers, la construction d'un carré potager, d'un jardin de plantes aromatiques, d'un bac à compost, d'un bac à sable...

Matériau	Polyoléfines – planche fabriquée à partir de déchets de plastiques ménagers recyclés
Couleur de base	Gris
Utilisation	Le matériau de la planche peut être travaillé comme le bois : forage, fraisage, sciage (à faible vitesse pour empêcher la fonte du plastique), toujours prépercer avant de clouer.
Remarque	La variation dimensionnelle peut atteindre 3%
Téléchargements	Fiche technique Caractéristiques des plastiques recyclés ECO-oh!
Applications	La construction de toutes sortes de bordures et de bacs dans le jardin



### Références et dimensions

N° d'article	Description	Dimensions H x P x L	Poids (en en kg)	Nombre de pièces par palette	Type de palette
EP1.2	Ecoplanc	22 cm x 4 cm x 120 cm.	4,40	100	100x120cm
EP2.0	Ecoplanc	22 cm x 4 cm x 200 cm.	7,40	100	100x120cm