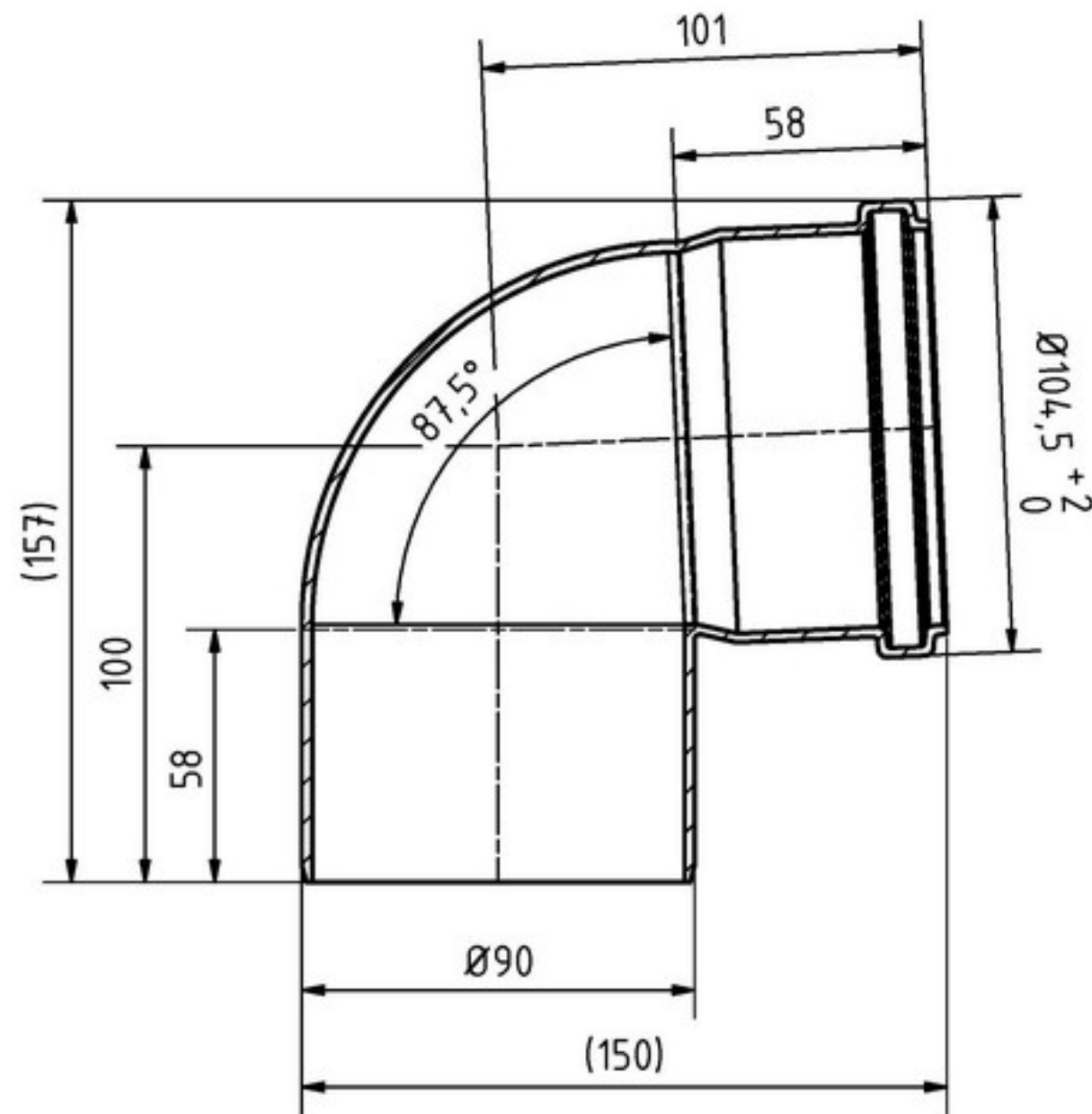
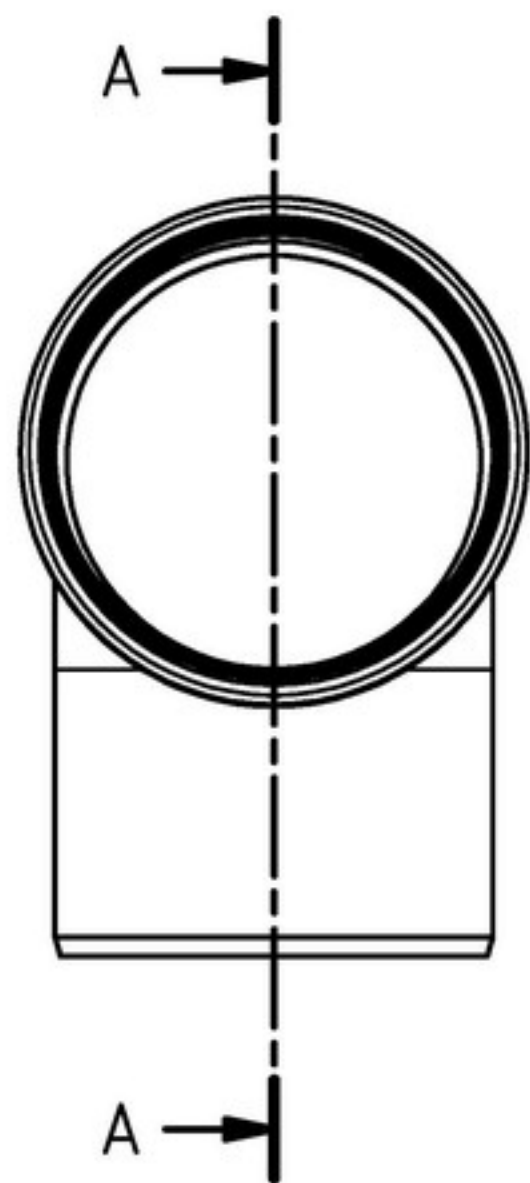



A-A (1 : 2)



		Maße nach DIN EN 1451-1		Art.Nr.: 174140		Maßstab 1:2	
				Material: PP-H schwerentflammbar			
		Datum	Name		<h1>HT Safe</h1>		
		Gezeichnet	A.Schmedes				
		Kontroll.					
Status	Änderungen	Datum	Name	Norm			
					HTsafeB Bogen DN/OD 90/87°		1
					Schutzvermerk nach DIN ISO 16016 beachten!		A3