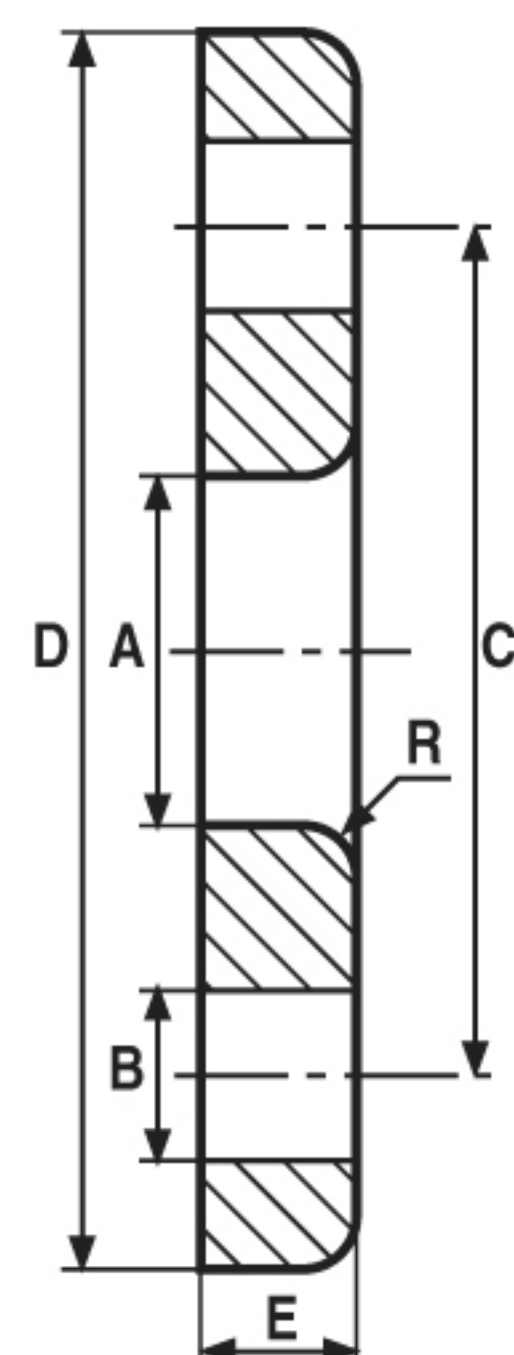
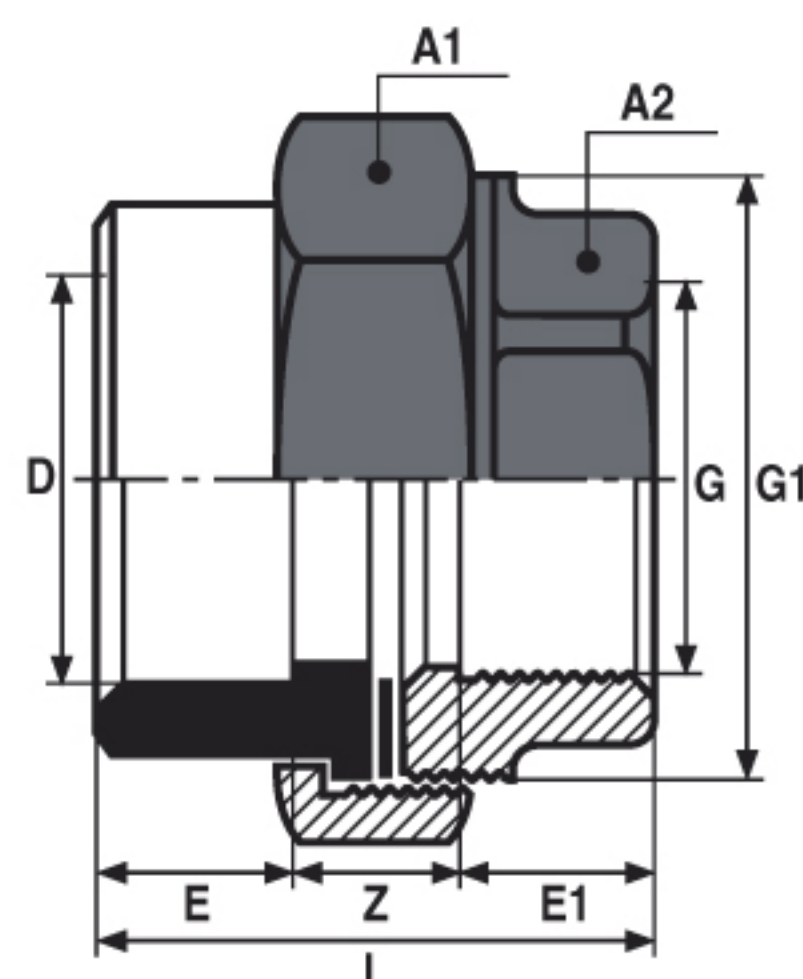


**BRIDES TOURNANTES PN16** (polyester fibre de verre), suivant DIN 16966


Perçage GN 10/16  
\* Perçage GN10

Pipe Ø	Flange Dn	Reference	A	B	C	D	E	R	Number of holes	Torque loading
20	15	BVR 15	28	14	65	95	14	1,5	4	0,5 to 1mkg
25	20	BVR 20	34	14	75	105	18	1,5	4	0,5 to 1mkg
32	25	BVR 25	42	14	85	115	20	1,5	4	0,5 to 1mkg
40	32	BVR 32 B	52	18	100	140	20	2	4	2 to 4mkg
40	40	BVR 40 A	54	18	110	150	20	2	4	2 to 4mkg
50	40	BVR 40 B	63	18	110	150	20	2	4	2 to 4mkg
50	50	BVR 50 A	65	18	125	165	22	2,5	4	2 to 4mkg
63	50	BVR 50 B	78	18	125	165	22	2,5	4	2 to 4mkg
63	60	BVR 60 A	78	18	135	175	22	2,5	4	2 to 4mkg
63	65	BVR 65 A	81	18	145	185	22	2,5	4	2 à 4 mkg
75	60	BVR 60 B	92	18	135	175	22	2,5	4	2 à 4 mkg
75	65	BVR 65 B	92	18	145	185	22	2,5	4	2 à 4 mkg
75	80	BVR 80 A	94	18	160	200	24	3	8	2 to 4 mkg
90	80	BVR 80 B	110	18	160	200	24	3	8	3 to 4 mkg
110	100	BVR 100	133	18	180	220	26	3	8	3 to 4 mkg
110	110	BVR 110 A	133	18	190	230	24	3	8	3 to 4 mkg
125	110	BVR 110 B	150	18	190	230	24	3	8	3 to 4 mkg
125	125	BVR 125 A	150	18	210	250	28	4	8	3 to 4 mkg
140	125	BVR 125 B	167	18	210	250	28	4	8	3 to 4 mkg
160	150	BVR 150	190	22	240	285	30	4	8	3 to 4 mkg
200	200	BVR 200 *	233	22	295	340	32	5	8	3 to 4 mkg

**UNIONS MIXTES 3 PIECES FONTE GALVANISEE** (avec joint epdm) - filetage cylindrique


Femelle fonte, Femelle PVC

D-G	Dn	Reference	Z	E	E1	G1	A1	A2	L
16-3/8"	10	B3G/F 16	15	14	23	3/4"	33	22	42
20-1/2"	15	B3G/F 20	17	16	23,5	1"	40	25	46
25-3/4"	20	B3G/F 25	20,5	19	28	1 1/4"	49	31	52,5
32-1"	25	B3G/F 32	18,5	22	30	1 1/2"	55	38	58,5
40-1"1/4	32	B3G/F 40	21	26	33	2"	68	47	65
50-1"1/2	40	B3G/F 50	21	31	34	2 1/4"	74	53	72,5
63-2"	50	B3G/F 63	23	38	40	2 3/4"	91	66	85,5
75-2 1/2"	65	B3G/F 75	24	43	45	3 1/2"	110	82	96
90-3"	80	B3G/F 90	25	51	48,5	4"	125	97	110