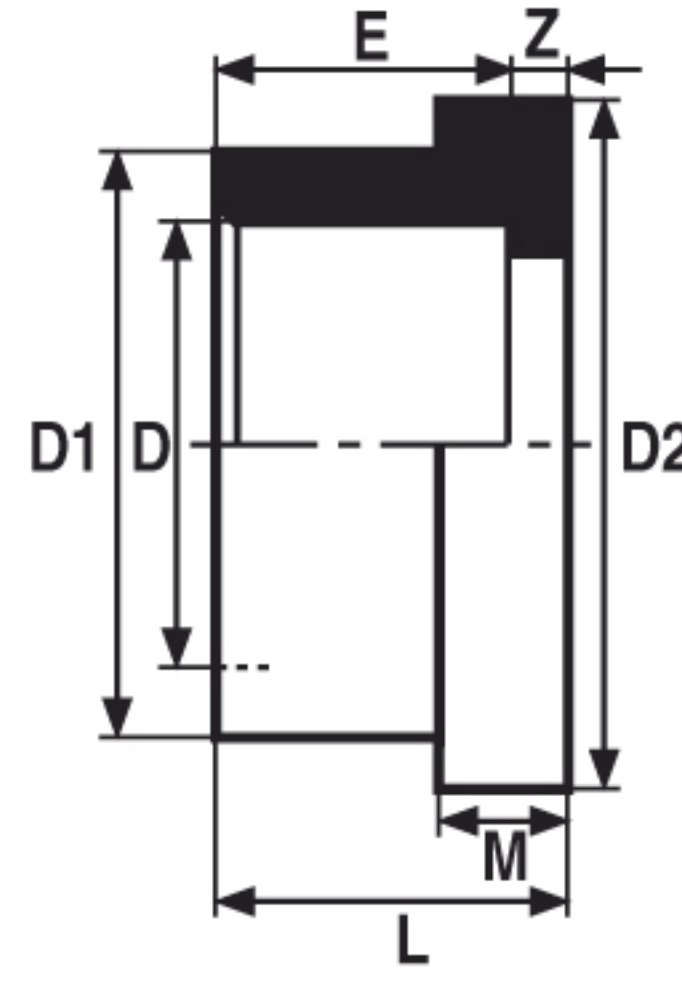


FICHES DE COTES

9.9

CONTRE COLLETS PLATS

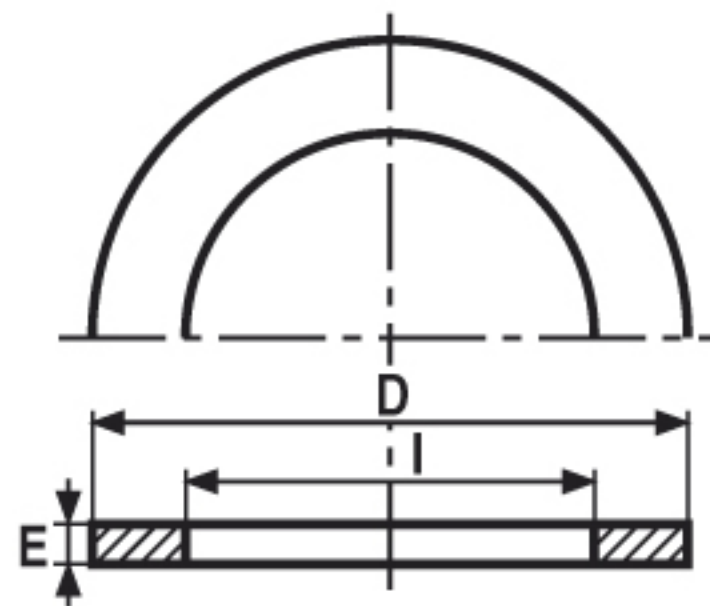
(pour joint torique)
Femelle à coller



Brides rondes PN 16.
La contre-pièce est le collet torique.

| D | Dn | Reference | Z | E | D1 | D2 | M | L |
|-----|-----|-----------|---|----|-----|-----|----|----|
| 20 | 15 | BCP 20 | 3 | 17 | 27 | 34 | 6 | 20 |
| 25 | 20 | BCP 25 | 3 | 20 | 33 | 41 | 7 | 23 |
| 32 | 25 | BCP 32 | 3 | 23 | 41 | 50 | 7 | 26 |
| 40 | 32 | BCP 40 | 3 | 27 | 50 | 61 | 8 | 30 |
| 50 | 40 | BCP 50 | 3 | 32 | 61 | 73 | 8 | 35 |
| 63 | 50 | BCP 63 | 3 | 39 | 76 | 90 | 9 | 42 |
| 75 | 65 | BCP 75 | 3 | 45 | 90 | 106 | 10 | 48 |
| 90 | 80 | BCP 90 | 5 | 52 | 108 | 125 | 11 | 57 |
| 110 | 100 | BCP 110 | 5 | 62 | 103 | 150 | 12 | 67 |
| 125 | 125 | BCP 125 | 5 | 69 | 148 | 170 | 13 | 74 |
| 140 | 125 | BCP 140 | 5 | 77 | 165 | 188 | 14 | 82 |
| 160 | 150 | BCP 160 | 5 | 87 | 187 | 212 | 16 | 92 |

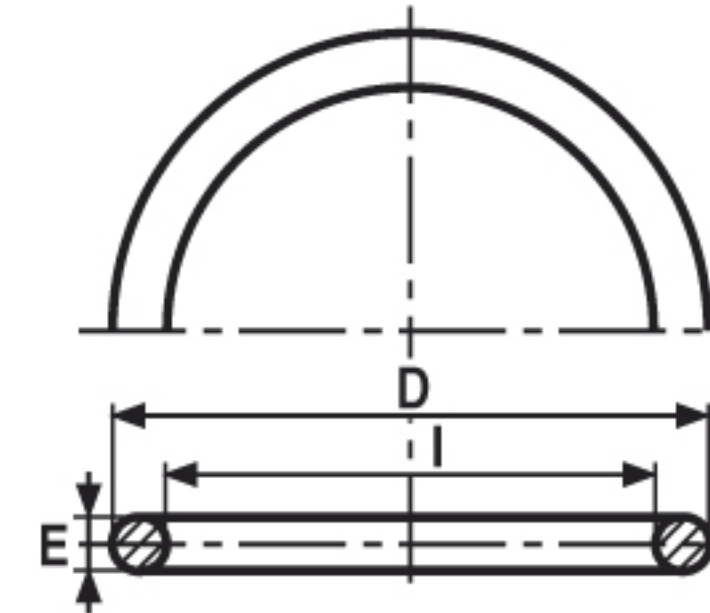
JOINT PLAT EN EPDM / JOINT PLAS EN VITON



Joint plat pour
BCS.

| Ø | Dn | Reference EPDM | Reference Viton | D | I | E |
|-----|-----|-------------------|--------------------|-----|-----|---|
| 20 | 15 | JPNCS 20 | JPVCS 20 | 32 | 20 | 2 |
| 25 | 20 | JPNCS 25 | JPVCS 25 | 39 | 25 | 2 |
| 32 | 25 | JPNCS 32 | JPVCS 32 | 48 | 32 | 2 |
| 40 | 32 | JPNCS 40 | JPVCS 40 | 59 | 40 | 3 |
| 50 | 40 | JPNCS 50 | JPVCS 50 | 71 | 50 | 3 |
| 63 | 50 | JPNCS 63 | JPVCS 63 | 88 | 63 | 3 |
| 75 | 65 | JPNCS 75 | JPVCS 75 | 104 | 75 | 3 |
| 90 | 80 | JPNCS 90 | JPVCS 90 | 123 | 90 | 3 |
| 110 | 100 | JPNCS 110 | JPVCS 110 | 148 | 110 | 4 |
| 125 | 125 | JPNCS 125 | JPVCS 125 | 168 | 125 | 4 |
| 140 | 125 | JPNCS 140 | JPVCS 140 | 186 | 140 | 4 |
| 160 | 150 | JPNCS 160 | JPVCS 160 | 211 | 160 | 5 |
| 200 | 200 | JPNCS 200 | JPVCS 200 | 272 | 200 | 4 |
| 225 | 200 | JPNCS 225 | | 275 | 220 | 5 |

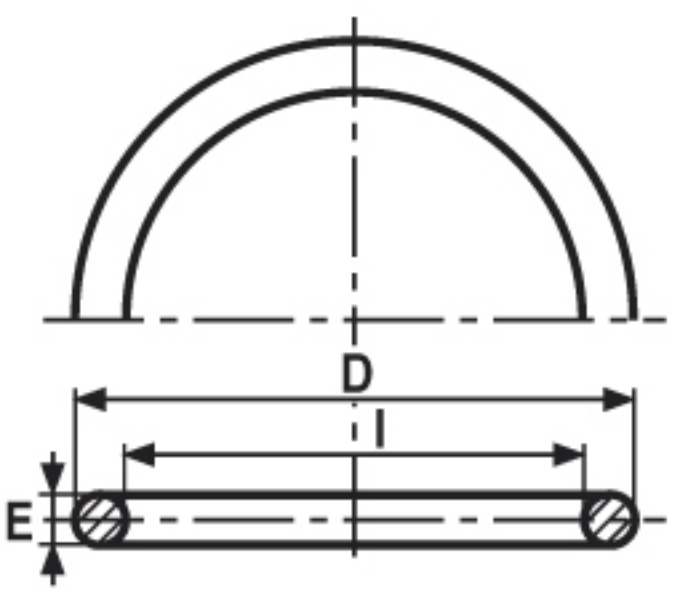
JOINT TORIQUE EN EPDM pour BCT JOINT TORIQUE EN VITON pour BCT



Joint torique pour
BCT.

| Ø | Dn | Reference EPDM | Reference Viton | D | I | E |
|-----|-----|-------------------|--------------------|------|-----|-----|
| 20 | 15 | JTECT 20 | JTVCT 20 | 30,2 | 23 | 3,5 |
| 25 | 20 | JTECT 25 | JTVCT 25 | 35 | 28 | 3,5 |
| 32 | 25 | JTECT 32 | JTVCT 32 | 43 | 36 | 3,5 |
| 40 | 32 | JTECT 40 | JTVCT 40 | 54,5 | 44 | 5,5 |
| 50 | 40 | JTECT 50 | JTVCT 50 | 64 | 53 | 5,5 |
| 63 | 50 | JTECT 63 | JTVCT 63 | 80 | 69 | 5,5 |
| 75 | 65 | JTECT 75 | JTVCT 75 | 93 | 82 | 5,5 |
| 90 | 80 | JTECT 90 | JTVCT 90 | 107 | 101 | 5,5 |
| 110 | 100 | JTECT 110 | JTVCT 110 | 134 | 120 | 7 |
| 125 | 125 | JTECT 125 | JTVCT 125 | 150 | 136 | 7 |
| 140 | 125 | JTECT 140 | JTVCT 140 | 166 | 152 | 7 |
| 160 | 150 | JTECT 160 | JTVCT 160 | 191 | 177 | 7 |

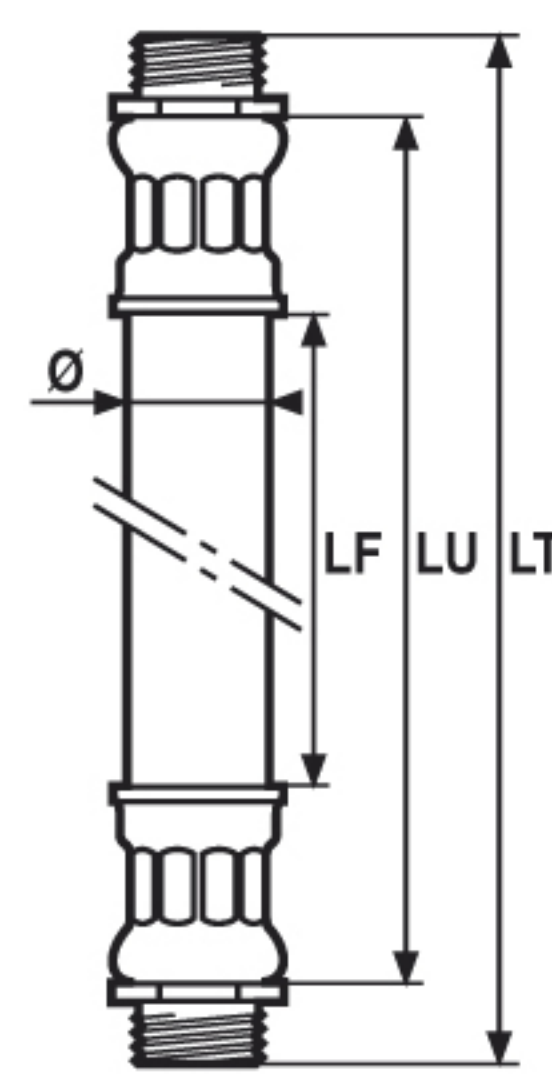
JOINT PLAT EN VITON pour unions 3 pièces



Joint torique pour
B3P.

| Ø | Dn | Reference | D | I | E |
|----|----|-----------|------|------|-----|
| 16 | 10 | JTV 3P 16 | 20,5 | 15 | 3 |
| 20 | 15 | JTV 3P 20 | 27 | 20 | 3,5 |
| 25 | 20 | JTV 3P 25 | 35 | 28 | 3,5 |
| 32 | 25 | JTV 3P 32 | 30 | 32,5 | 3,5 |
| 40 | 32 | JTV 3P 40 | 51 | 41 | 5,5 |
| 50 | 40 | JTV 3P 50 | 58 | 47 | 5,5 |
| 63 | 50 | JTV 3P 63 | 70,5 | 60 | 5,5 |

FLEXIBLES A EMBOUT LAITON (filetés mâles)



| D-G | Dn | Reference | LF | LU | LT | Ø |
|----------|----|-----------|-----|------|------|----|
| 12-1/2" | 8 | HCD/L 12 | 240 | 280 | 317 | 15 |
| 16-1/2" | 10 | HCD/L 16 | 330 | 380 | 415 | 18 |
| 20-3/4" | 15 | HCD/L 20 | 410 | 457 | 489 | 22 |
| 25-1" | 20 | HCD/L 25 | 520 | 592 | 627 | 28 |
| 32-1"1/4 | 25 | HCD/L 32 | 640 | 720 | 760 | 35 |
| 40-1"1/2 | 32 | HCD/L 40 | 760 | 825 | 860 | 42 |
| 50-2" | 40 | HCD/L 50 | 980 | 1067 | 1147 | 50 |

Le filetage est cylindrique