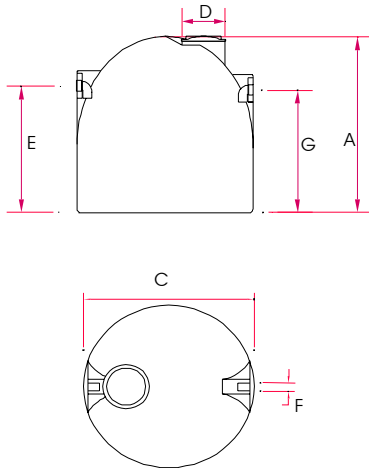


A.2 FOSSES SEPTIQUES ET CITERNES POUR EAU DE PLUIE

A.2.1 PLACEMENT AU SABLE STABILISE (RONDE)



(1)

VOLUME	A	C	D	E	F	G	Kg
SP/RW 1.000 L	1.260	1.015	500	1.085	110	1.065	30
SP/RW 1.500 L (1)	1.570	1.260	500	1.305	110	1.265	50
SP/RW 2.000 L	1.510	1.700	500	1.305	110	1.225	80
SP/RW 3.000 L	1.940	1.700	500	1.745	110	1.645	130
SP/RW 5.000 L	1.970	2.100	500	1.562	125	1.522	200

Dimensions en mm données à titre indicatif et pouvant être modifiées sans préavis.
Couvercle standard compris.

A.2.2 OPTIONS

REHAUSES ET COUVERCLES



(*)

Type	Hauteur	Diamètre	Poids
VHSP600/420 rehausse en PE	420	570	8

Dimensions en mm données à titre indicatif et pouvant être modifiées sans préavis.

Type
KKD couvercle à clipser en PE
Boralit couvercle piétonnier en plastique (Classe A15) *

SET DE COUPLAGE (uniquement pour citernes d'eau de pluie)

Type
Set de couplage avec 1 m de flexible
Flexible par longueur de 1 m



A.2.11 CITERNES POUR EAU DE PLUIE DESCRIPTION

A.2.11.1 CARACTERISTIQUES

La citerne pour eau de pluie est un réservoir étanche destiné à la récolte et au stockage des eaux de pluie dans le but de les réutiliser ultérieurement..

Ces eaux de pluie ainsi stockées peuvent être utilisées pour:

- l'arrosage du jardin,
- le lavage des voitures,
- l'eau de rinçage des toilettes
- ...

Elles peuvent également être utilisées, après filtration et un traitement adéquat, pour l'alimentation de la machine à laver, du lave-vaisselle, des bains et même, après une épuration plus poussée, pour l'eau potable. Renseignez-vous auprès de notre service technique afin de déterminer la capacité idéale de votre citerne.

A.2.11.2 FONCTIONNEMENT

La citerne pour eau de pluie recueille les écoulements du système pluvial du bâtiment. Lorsque la citerne est pleine, le trop-plein évacue l'eau excédentaire vers l'égout ou vers un fossé.

L'eau de pluie ainsi récoltée doit rester la plus propre possible car les déchets organiques putrescibles introduits dans la citerne, principalement des feuilles d'arbre et des poussières, y fermentent et dégagent de mauvaises odeurs. Afin de ne pas devoir vidanger et nettoyer la citerne trop souvent, il est fortement conseillé de placer un filtre à eau de pluie en amont de celle-ci.

Dans le but d'obtenir une capacité de stockage plus importante, il est possible de jumeler plusieurs citernes ensemble. Pour ce faire, Boralit met à votre disposition un set de couplage comprenant 2 passe-parois posés en usine et 1 m de flexible, le tout en PVC. Ce flexible peut être fourni plus long, en option. La mise en œuvre sur chantier consiste à raccorder ce flexible aux deux passe-parois au moyen des colliers de serrage fournis.

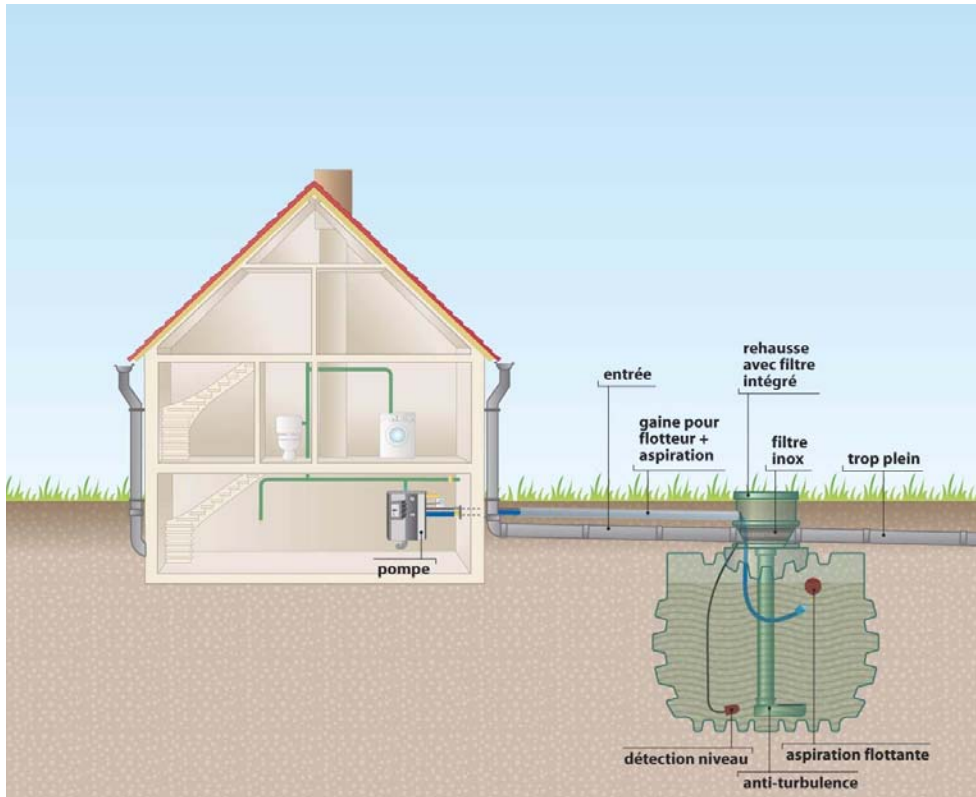
Nous proposons également dans notre programme différents systèmes de soutirage et de gestion de l'eau pluviale. Ceux-ci équipent nos citernes ou sont à placer dans des citernes existantes.

A.2.11.3 AVANTAGES du PE par rapport aux matériaux classiques

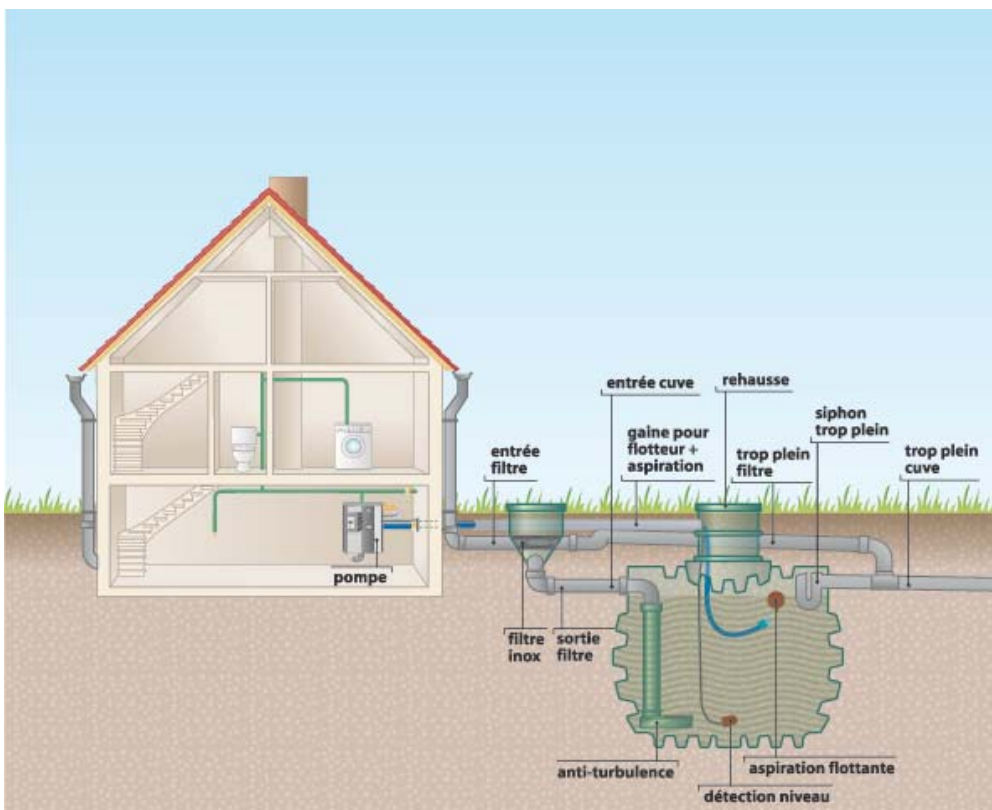
Faible poids donc manipulation aisée
Étanchéité garantie, pas de fissuration
Pas de risque d'infiltration radiculaire
Matériel insensible à la corrosion
Nettoyage facile et rapide car le PE est anti-adhérent



A.3.3 IMAGES DE SYSTEMES DE RECUPERATION D'EAU DE PLUIE



Dessin 1



Dessin 2

A.6 NOTICE DE POSE, ENTRETIEN ET GARANTIES

A.6.1 PLACEMENT DANS DU SABLE STABILISE

L'appareil doit être enfoui le plus près possible du bâtiment (sauf pour citernes d'eau de pluie) afin d'éviter l'obstruction des canalisations. Creuser un trou de dimension suffisante à savoir 15 à 20 cm de plus en largeur, ainsi qu'en profondeur, pour pouvoir y descendre l'appareil. Couvrir le fond de la fouille de 15 à 20 cm de sable stabilisé à 150 kg/m³, en veillant à ce qu'il n'y ait pas présence d'eau (*). Dans le cas contraire, il faudra assécher le fond de la fouille avant d'y déverser le sable stabilisé. Veiller à ce que l'appareil soit posé parfaitement de niveau. Remplir l'appareil d'eau et le raccorder. Prévoir une ventilation adéquate et suffisamment grande en fonction du type d'appareil (50 mm minimum). Procéder au remblayage avec une couche périphérique d'au moins 15 à 20 cm de sable stabilisé à 150 kg/m³ (*); ce sable doit être bien homogène et posé en petites couches légèrement tassées. Placer les réhausses en PE vendues par Boralit. Etendre une couche de sable stabilisé ou de béton de 15 cm au dessus de l'appareil. En cas de pose d'une chambre de visite autre qu'en PE, veiller à ce que cette couche supérieure soit bien sèche. Terminer l'installation en plaçant un couvercle. En cas de passage de véhicules dans un rayon de 3 m, couler une dalle en béton, prenant appui sur le terrain non remué et de résistance suffisante pour supporter les charges passantes. En aucun cas, l'appareil ne peut supporter de charges directes.

(*) En présence d'une nappe phréatique superficielle ou fluctuante, ainsi qu'en présence d'eau anormale dans le sol, n'utiliser que les citernes super renforcées ou contacter notre service technique.

A.6.2 PLACEMENT DANS DU SABLE

Pour le placement des citernes renforcées, suivre les directives mentionnées ci-dessus mais remplacer le sable stabilisé de la couche périphérique par du sable jaune sans caillou. Le fond de la fouille devra être couvert de 15 à 20 cm de sable stabilisé à 150 kg/m³ afin d'assurer la mise à niveau des cuves. En présence d'une nappe phréatique superficielle ou fluctuante, ainsi qu'en présence d'eau anormale dans le sol, la pose au sable stabilisé à 150 kg/m³ s'impose. En cas de doute, veuillez nous consulter.



- Les couvercles en PE livrés standard avec la micro station, sont des couvercles provisoires sans serrure qui n'ont pas la capacité de soutenir des personnes/des véhicules. Il faut donc toujours installer des couvercles Boralit afin de garantir la sécurité des personnes/des véhicules qui passeraient au-dessus de l'installation.

A.6.3 ENTRETIEN

-) Fosses septiques: Il est conseillé de procéder à la vidange des fosses septiques ainsi que de tous les appareils de prétraitement en général, au moins une fois tous les trois ans. Ce travail doit être effectué par un vidangeur agréé. Remarque importante: Les fosses septiques devront être remplies d'eau immédiatement après la vidange.



-) Citernes pour eau de pluie: Les citernes destinées au stockage des eaux de pluie doivent être nettoyées régulièrement afin d'éliminer les boues putrescibles et malodorantes qui s'y accumulent. Ces boues ne sont en général pas retenues par les filtres.

-) Séparateurs à graisses: Le séparateur à graisses doit être vidangé et nettoyé au moins une fois par an par un vidangeur agréé.
Les graisses d'écumage peuvent être éliminées dans les poubelles.

