



SUPERPLASTIC

S.A.

Quai Timmemans, 44
4000 LIEGE (Sclessin)

Tél. : 04 / 252 98 70
Fax : 04 / 252 30 64

EG / 0.1

EGOUT - Choix - Instructions de pose

31/03/2010

Choix du tuyau d'égout

Le programme de conduites d'égout comporte des tuyaux à partir du \varnothing 110, avec différentes épaisseurs de paroi qui influencent la rigidité des tuyaux :

Série 25 devient	SN2 (SDR51)
Série 20 devient	SN4 (SDR41)
Série 16 devient	SN8 (SDR34)

Dans la normalisation européenne, la désignation SN correspond à la rigidité annulaire nominale d'un tuyau; c'est la force en kN/m^2 qui est nécessaire pour déformer un tuyau de 3% de son diamètre intérieur à une vitesse déterminée.

La désignation SDR (Standard Dimension Ratio) donne le rapport entre le diamètre extérieur et l'épaisseur de paroi.

Pour les égouts à écoulement libre pratiquement sans pression, la charge externe constitue le critère principal pour le choix de la série de tuyaux. La déformation des tuyaux dépend surtout de la qualité de l'installation ou de la qualité du remblayage de la tranchée.

En général, on part du principe que, dans le sable et par conséquent dans les sols ayant un comportement comparable, on peut s'attendre à d'excellents résultats avec la série SN2, à condition que la terre de remblai soit traitée et compactée de manière correcte. Si l'on s'attend à ce que le compactage à côté du tuyau ne soit pas optimal, il est recommandé d'employer la série SN4 (= plus grosse épaisseur de paroi).

Si la couverture de sol sur le tuyau est inférieure à 1 m en combinaison avec du trafic ou si la couverture est supérieure à 3m, il est également recommandé d'utiliser la série SN4. Une couverture inférieure à 0,6 m est déconseillée pour toute application normale. Pour le choix entre la série SN4 et la série SN8 dans des projets de construction de route ou d'autres adaptations spécifiques, un calcul de stabilité peut donner les renseignements nécessaires.

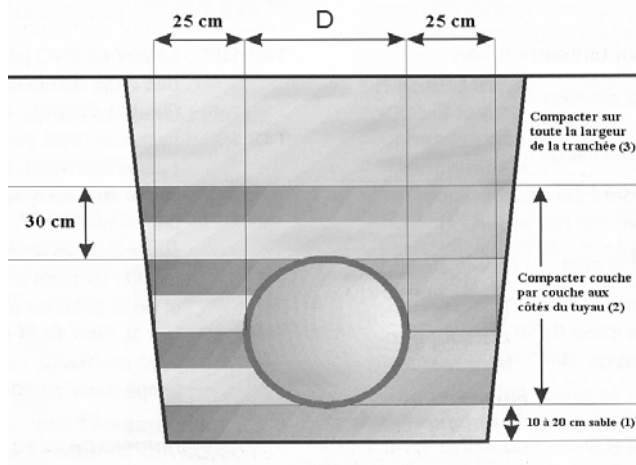
La série SN8 est aussi applicable comme conduite de refoulement avec la série de pression correspondante PN7,5 ou 0,75MPa.

Instructions de pose

Les tuyaux d'égout sont posés dans des tranchées dont la largeur minimale, mesurée à la hauteur du tuyau, est égale au diamètre du tuyau $D + 50$ cm et dont la profondeur dépend du niveau auquel le raccordement est effectué ainsi que de la pente de l'égout.

Le fond de la tranchée est ameubli sur une faible profondeur afin d'obtenir un appui optimal du tuyau. S'il faut procéder à une amélioration du sol, on déverse sur le fond de la tranchée une couche de 10 à 20 cm de sable avant de poser le tuyau (1).

Les tuyaux sont posés de telle manière qu'ils reposent sur la même couche sur toute la longueur.



La terre de remblai, sable de rivière ou sable de carrière, est posée en couches à côté du tuyau et est compactée jusqu'à ce que plus aucun changement de volume ne se produise. Sur une hauteur de 30 cm au-dessus du tuyau, la terre de remblai n'est compactée que sur les deux côtés du tuyau (et pas directement au-dessus du tuyau) (2). Au-dessus de cette hauteur, la tranchée peut être comblée avec de la terre ordinaire et compactée sur toute la largeur (3).

Précautions :

Il convient d'éviter les charges linéaires et ponctuelles. Il ne peut donc pas y avoir de matériaux durs à l'extrémité du tuyau.

Il est déconseillé d'envelopper les tuyaux en matière plastique dans du sable stabilisé car des fissures et des affaissements de celui-ci peuvent éventuellement se répercuter dans la paroi du tuyau.

La norme EN1401 est la norme d'application pour l'égoutage extérieur.



BELGIAN CONSTRUCTION CERTIFICATION ASSOCIATION
BCCA

Fondateurs : CSTC et SECO

Rue d'Arlon 53, B - 1040 BRUXELLES
Tél. : + 32 2 238 24 11 Fax. : +32 2 238 24 01



CERTIFICAT DE CONFORMITE

BENOR

BB - 651 - 498 - 1329 P.D1 - B-AAL
BB - 651 - 498 - 1329 P.D1 - B-AAL
BB - 651 - 498 - 1329 P.D1 - B-AAL

BCCA déclare qu'il a été constaté que:

WAVIN BELGIUM N.V.
Leon Bekaertlaan 30
9880 AALTER

prend les mesures nécessaires pour que:

les tuyaux en poly(chlorure de vinyle) non plastifié (PVC-U)
du
groupe de diamètre : D1, D2 et D3

fabriqués dans l'unité de production

WAVIN BELGIUM N.V. Leon Bekaertlaan 30 B-9880 AALTER
répondent à une spécification, établie selon les règles de la norme NBN EN 1329

**Systemes de canalisations en plastique pour l'évacuation des eaux-vannes et des
eaux usées (à basse et à haute température) à l'intérieur de la structure des
bâtiments - Poly(chlorure de vinyle) non plastifié (PVC-U).**

et le PTV1005

Le certificat est attribué sur base de l'examen et de l'acceptation des essais types initiaux (ITT) pertinents sur des échantillons représentatifs, pris sur le lieu de production, et sur base de l'inspection initiale de la production et du système de contrôle de production (FPC).

BCCA confirme que le producteur soumet sa production à un système de contrôle de production adéquat et qu'il effectue régulièrement des essais sur des échantillons, prélevés de la production suivant un plan d'échantillonnage fixé. BCCA surveille la production et le contrôle de production par des audits de système FPC annuels, par des contrôles périodiques des registres d'autocontrôle et par des essais dans des laboratoires externes.

Sur base de l'attribution et le maintien du certificat, le producteur a droit à l'usage de la marque BENOR afin d'attester la conformité de son produit.

Ce certificat prend cours le 1 mars 2008 et expire au plus tard le 1 mars 2011.

Fait à Bruxelles, le 22.02.08.


B. De Blaere
Directeur