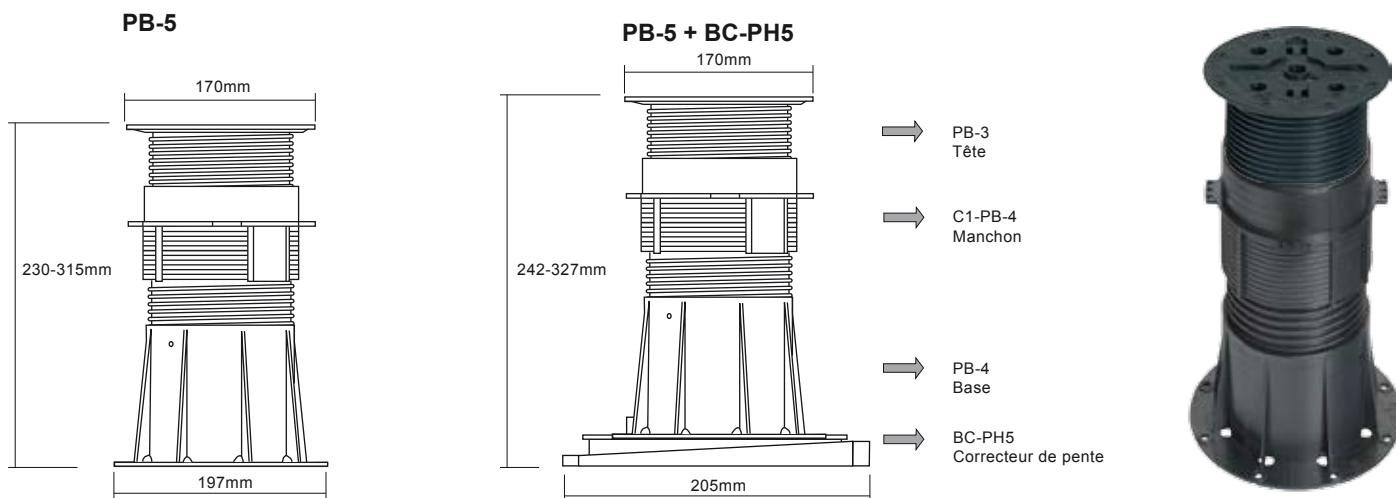


PB-5 - réglable de 230 à 315mm



Hauteur réglable

Réglable en continu de 230 à 315mm. Avec ajout d'un correcteur de pente de 0 à 5% BC-PH5, réglable de 242 à 327mm.

Composition

Le PB-5 est composé de 3 pièces (Tête PB-3 + Base PB-4 + 1x manchon C1-PB4).

Matériel

Co-polymère de Polypropylène (CPP), épaisseur du matériel de 3 à 4,5mm.

Composition : 80% CPP recyclé, 20% talc et UV master batch noir, 100% recyclable.

Dimensions du plot PB-5

Tête = diamètre 170mm – Surface de pose 227cm²

Base = diamètre 197mm – Surface au sol 305cm²

Manchon = diamètre 131mm - Hauteur 143,5mm (Qty = 1x)

Performances

Résistant aux UV, intempéries, sel marin, produits chimiques

T° d'utilisation : de -30° à + 90°

Applications

Support pour terrasses extérieures. Peut supporter tous types de matériaux : bois, pierre, céramique, matériaux composites, métal, fibre de verre... Utilisable sur toutes bases stables, y compris au-dessus des panneaux d'isolations.

Correcteur de pente BC-PH-5 de 0 à 5%

Le correcteur BC-PH5 se place sous la base du plot PB-5.

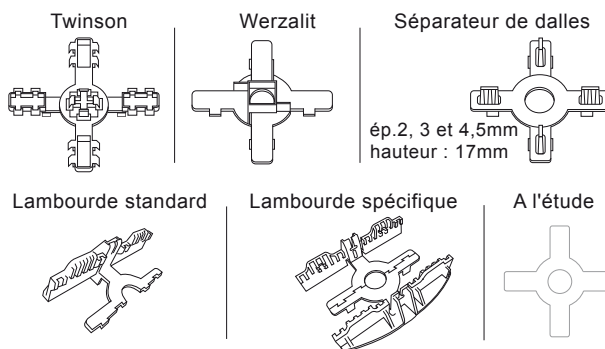
Composé de 2 pièces cylindriques, il permet de compenser des pentes de 1 à 5% par simple rotation de celles-ci.

Épaisseur du BC-PH-5 = + 12 mm à ajouter à la hauteur réglable du plot PB-5.



Accessoires

Différents accessoires BUZON peuvent être clipsés par simple pression sur la tête du plot PB-5 en fonction des matériaux utilisés par les fabricants de terrasses, podiums et chapiteaux (lambourdes, caillebotis, dalles...) et d'autres pièces pour des applications très spécifiques demandés par les fabricants.



Test de compression (1daN = 1Kg/f = 2,23lbf)

Exécuté sur la surface complète de la tête (1/1), sur la moitié (1/2), sur le quart (1/4).

Position	Hauteur(mm)	Charge	
		(daN) de rupture	(lbf) de rupture
1/1	315	1037	2312
1/2	315	968	2159
1/4	315	542	1208

Valeur de sécurité de charge maximale admissible par compression pour PB-5:

• Sécurité pour terrasses piétonnes: diviser la charge annoncée dans le tableau par 2 avec un coefficient de sécurité de - 15%

• Sécurité pour planchers techniques: diviser la charge annoncée dans le tableau par 4 avec un coefficient de sécurité de - 15%

Remarque: Les plots BUZON PB-5 en polypropylène ne sont pas conçus pour supporter des machines ou appareils susceptibles de vibrer.