



FAKRO®



FENÊTRES DE TOIT

FAKRO - FROM EVOLUTION TO SOLUTION



FAKRO est réputé comme un producteur de fenêtres de toit innovateur. Une réputation confirmée par les installateurs et consommateurs. FAKRO a toujours porté un regard différent sur les fenêtres de toit. FAKRO est un producteur de fenêtres de toit innovateur sur le marché. Nos idées innovatrices sont influencées par des circonstances résidentielles de nos clients au quotidien et sont conforme à toutes les normes et exigences de confort en vigueur. C'est justement cette flexibilité qui, plus que jamais, nous rend unique.

Une innovation commence toujours par le bon choix des matériaux et la recherche des meilleurs atouts techniques. C'est pourquoi nos fenêtres de toit se distinguent par leur fonctionnalité et prestation.

FAKRO a désormais harmonisé et fusionné toutes ces exigences au sein de la **E³ Technology**. Cette technologie repose sur les attentes purement personnelles de chaque individu en matière de qualité, de confort et de sécurité ainsi que sur les exigences de construction actuelles. FAKRO optimise ainsi le fonctionnement des fenêtres de toit sur trois niveaux: le rendement énergétique (Energy), la fonctionnalité (Ease) et l'écologie (Environment). Bref E³.

Par l'application de la technologie E3, la fenêtre Fakro est bien plus qu'une simple fenêtre de toit standard et elle fait partie d'une nouvelle génération – la meilleure solution pour réaliser votre maison de rêve.

E³ TECHNOLOGY:



ENERGY – rendement énergétique

Les fenêtres de toit FAKRO sont équipées de systèmes de ventilation intégrés. L'intégration des grilles de ventilation V40P et V50P* dans les fenêtres de toit permet d'assurer une ventilation efficace. Réglable en continu, la grille de ventilation coulissante (V40P) ou à clapet (V50P) est située dans la partie supérieure de la fenêtre de toit et permet un dosage optimal de l'apport d'air vers l'intérieur et réduit le rafraîchissement lors des journées froides et en cas de vent fort. Evidemment, le double vitrage joue aussi ici un rôle important. Celui-ci est composé en standard d'une vitre extérieure trempée et d'une vitre intérieure feuilletée, comportant une couche basse émissivité, qui permet de diminuer la déperdition de chaleur par transmission en période hivernale et de réduire l'échauffement excessif des pièces en été.

**Pour plus d'info voir p. 7*



EASE – fonctionnalité et sécurité

Toutes les fenêtres de toit FAKRO sont équipées d'une poignée ergonomique inférieure. L'assortiment de fenêtre FAKRO offre une multitude fonctionnalités, de modes d'ouverture et de dimensions, ce qui permet de s'accorder individuellement à chaque situation chez le client. Afin de limiter le nombre d'effractions la structure des fenêtres de toit FAKRO a été renforcée avec le système topSafe, une solution innovatrice et sécurisante. En proposant alternativement un double vitrage feuilleté 1B1 (33.2), FAKRO a aussi la réponse pour la nouvelle norme de sécurité NBN S23-002.



ENVIRONMENT – écologie

Les fenêtres de toit FAKRO sont fabriquées avec le respect pour l'environnement. Les solutions techniquement très avant-gardistes lancées par FAKRO sont placées sous le signe des économies d'énergie et contribuent dès lors à la création d'un environnement durable. Dès le processus de production est naturellement utilisé du bois provenant le plus possible de forêts à gestion durable et les déchets de production sont réduits au minimum absolu.

Les solutions high-tech et qualitatives de FAKRO sont appréciées dans le monde entier. Les innombrables distinctions et certificats décrochés pour nos produits constituent la meilleure preuve de la qualité de nos produits. Ainsi, les fenêtres de toit FAKRO sont les seules sur le marché à posséder le prestigieux certificat allemand TÜV.

Malgré – ou grâce à? – la grande attention portée à l'environnement, les fenêtres de toit FAKRO garantissent aussi toujours une intégration esthétiquement parfaite en milieu tant résidentiel que professionnel.

Rendez-vous sur notre site Internet. Là, nous vous donnons encore d'autres arguments pour la **E³ Technology et en quoi Fakro se différencie.**

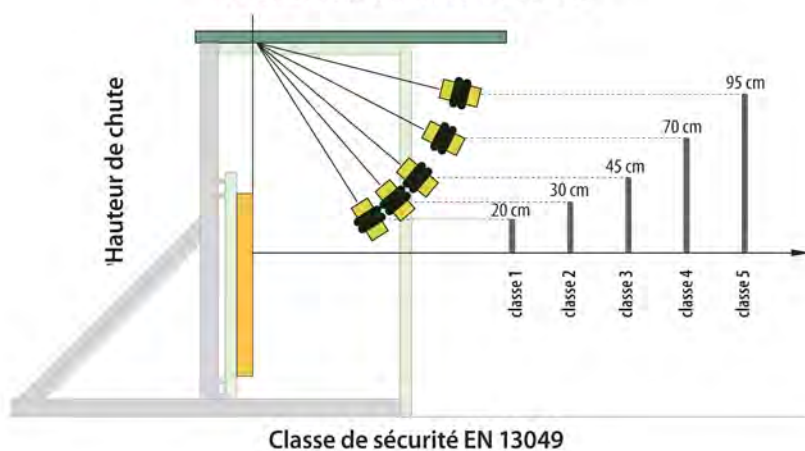
TRAVAILLER EN SÉCURITÉ

Outre les fonctions principales telles que l'éclairage et la ventilation, les fenêtres de toit doivent aussi assurer la sécurité d'utilisation et protéger contre l'accès facile de l'extérieur à l'intérieur des pièces.

La société FAKRO attachait toujours une grande importance à la sécurité. Elle a introduit récemment la vitre trempée en tant que solution standard. Jusqu'à présent il était difficile d'évaluer de manière formelle la sécurité des produits. Aujourd'hui, cette question est plus claire, puisque la norme européenne harmonisée EN 14351-1 relative aux fenêtres et portes dans l'Europe entière est entrée en vigueur le 1 février 2007. Elle comporte la norme EN 13049 qui concerne les fenêtres de toit et permet de déterminer précisément leur niveau de sécurité.



Niveaux de choc/hauteur de chute

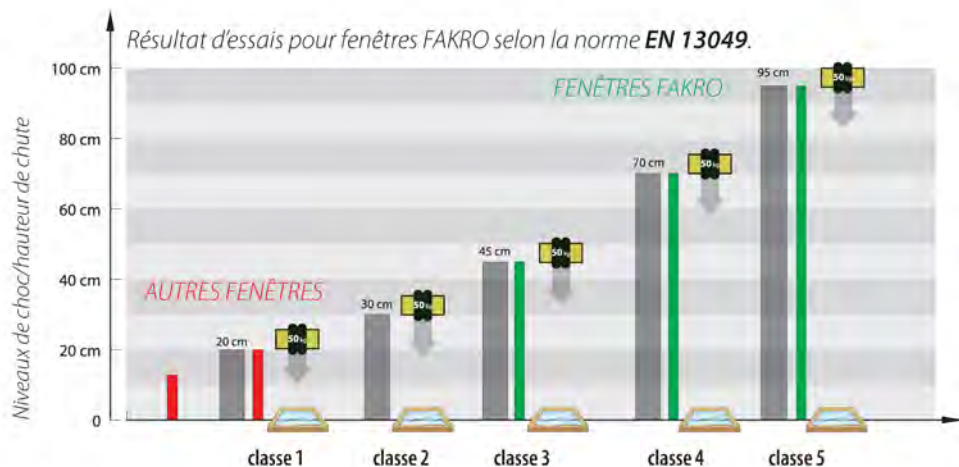


Cet essai est effectué par chute d'un corps mou de 50 kg depuis différentes hauteurs sur la partie la moins résistante de la fenêtre.

La classe de sécurité 1 correspond à la hauteur de chute de 20 cm, la classe 2 - 30 cm, la classe 3 - 45 cm, la classe 4 - 70 cm et la classe 5 - 95 cm.

Le diagramme ci-dessous présente les résultats d'essais obtenus sur les fenêtres de toit FAKRO et les autres fenêtres de toit.

Grâce à la vitre trempée et au système de renforcement de la structure de la fenêtre, les fenêtres de toit FAKRO sont les seules à avoir au moins la classe de sécurité 3 pour la fenêtre entière, y compris le vitrage, selon la norme EN 13049. Il résulte des essais effectués, que les fenêtres de toit FAKRO garantissent la sécurité des personnes qui travaillent sur le toit ainsi que celle des habitants dans un grenier.



Il est recommandé pour les toits ayant un angle d'inclinaison inférieur à 30°, de choisir les fenêtres qui ont au moins la classe de sécurité 3. Les personnes (ramoneurs, couvreurs, ...) qui accèdent de temps en temps sur un toit ne risquent pas de faire une chute quand ils marchent accidentellement sur le battant de la fenêtre. Cela donne une garantie d'utilisation du bâtiment en toute sécurité.

HABITER EN SÉCURITÉ

Les délits d'effraction se concentrent de plus en plus sur les appartements et les maisons privées. Les propriétaires de bâtiments investissent dans les systèmes anti-effraction qui protègent la menuiserie verticale mais ils oublient souvent de faire de même en cas de fenêtres de toit par lesquelles on peut également entrer dans une habitation. Les statistiques d'effraction sont alarmantes. Elles démontrent que les effractions sont de plus en plus commises par le biais de fenêtres de toit.

En tenant compte que par définition une fenêtre installée en façade est généralement un élément accessible, il est évident qu'une fenêtre de toiture peut faire partie de cette philosophie. Les fenêtres accessibles doivent être équipées de composants préventifs, qui sont des mesures rendant les effractions plus difficiles pour protéger son habitation de vigilance au quotidien.

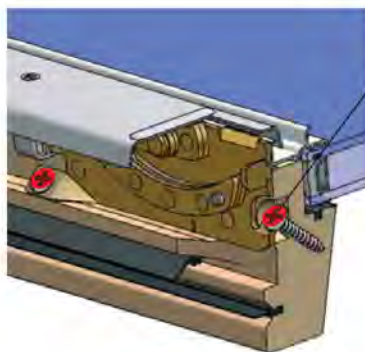
La fenêtre de toit FAKRO – **topSafe**, avec son équipement anti-effraction, offre généralement une solution sur mesure.



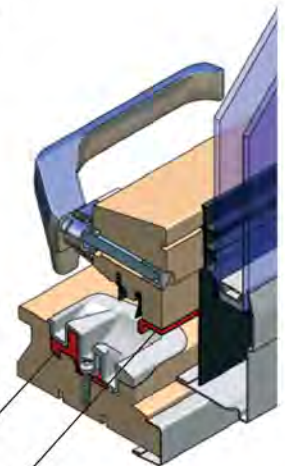
Pour réduire le nombre d'effractions par le biais de la fenêtre de toit, FAKRO a introduit son système novateur topSafe de renforcement de la structure des fenêtres de toit.

Le système topSafe se caractérise principalement par:

- une solution innovante et brevetée de fixation des charnières,
- une structure de bois et des éléments de verrouillage spécialement renforcés,
- un profilé en métal additionnel dans la partie inférieure du battant.



Les vis plus longues et plus épaisses, vissées en diagonale dans le profilé de l'ouvrant en bois empêchent l'arrachement des charnières et l'enfoncement du battant de la fenêtre



Élément métallique qui renforce le verrouillage

Protection en métal qui protège contre l'effraction réalisée à l'aide d'outils

Toutes les fenêtres FAKRO fabriquées actuellement, sont protégées de telle manière qu'il soit impossible de les ouvrir en donnant un coup de pied dans la partie supérieure de la fenêtre qui constitue son point le plus faible. Les fenêtres fabriquées aujourd'hui selon le système topSafe bénéficient d'une résistance anti-effraction augmentée. Il est impossible de les ouvrir à l'aide d'outils, déterminés pour la classe de résistance à l'effraction 2 conformément à la norme anti-effraction.

Dormez donc en toute tranquillité, quand vous savez que les fenêtres FAKRO, les plus sûres, sont installées dans votre toit.



Les fenêtres de toit FAKRO sont les seules fenêtres de toit qui portent le label de certification TÜV SÜD (B 09 09 68 802 003). Ce label affirme encore une fois la bonne qualité et le haut degré de sécurité pour nos produits.



SUPERPLASTIC S.A.
Quai Timmermans 44
4000 Liège - Belgique
Tél: +32 (0)4 252 98 70
Fax: +32 (0)4 252 30 64
info@superplastic.be
www.superplastic.be