

# CUVE PLATINE

La Cuve à enterrer Platine® extra-plate a été étudiée spécialement pour la récupération d'eau de pluie. Elle est disponible en 3 capacités: 1500 L, 3000 L et 5000 L.



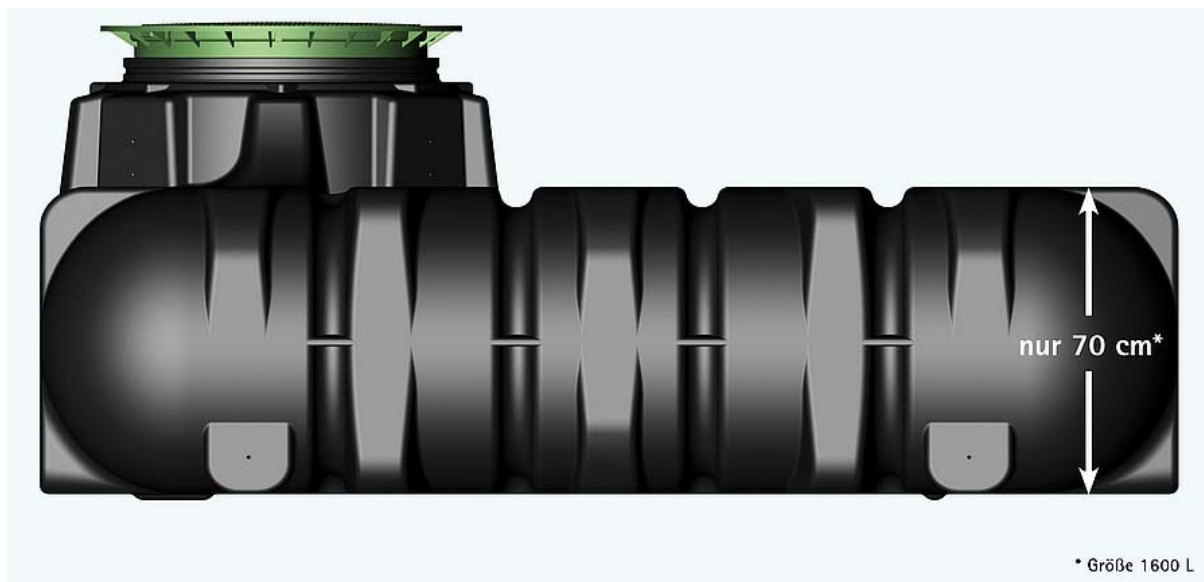
## LES CUVES PLATINES SONT EXCEPTIONNELLES DE PAR:

- leur installation, facile et rapide
- leur profondeur d'enfouissement réduite
- leur faible poids
- leur haute stabilité dans la nappe phréatique
- une filtration intégrée autonettoyante
- un seul couvercle apparent en surface dans votre jardin
- une grande ouverture de dôme pour un entretien facile
- système modulable: plusieurs cuves Platine peuvent être jumelées
- garantie 25 ans



## ATOUTS DE LA CUVE PLATINE

### INSTALLATION RAPIDE ET PEU ONEREUSE GRACE A UNE PROFONDEUR D'ENFOUSSEMENT REDUITE



Les dimensions de la cuve Platine® parlent d'elles-mêmes : la cuve 1500 L ne mesure que 210 x 120 cm, pour une hauteur hors dôme de 70 cm. La hauteur d'enfouissement réduite de la cuve permet une fouille minimale. Grâce au faible poids de la cuve Platine, il suffit de deux personnes et d'une demi-journée seulement pour installer la cuve.

### PASSAGE DE VEHICULES

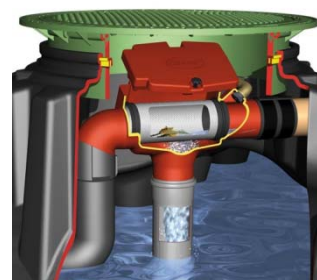
Le passage de véhicules est possible sur la cuve, sous réserve de l'utilisation d'une rehausse « passage véhicules couvercle fonte » (pour un passage jusqu'à 2,2 T) ou d'une rehausse avec couvercle et anneau béton (pour un passage jusqu'à 3,5 T).

### POSE DANS LA NAPPE PHREATIQUE

Grâce à sa conception innovante et à ses renforts en aluminium intégrés, la cuve Platine dispose d'une stabilité sans précédent et peut être posée dans la nappe phréatique jusqu'à la base du dôme.

### FILTRATION INTEGREE (EN OPTION)

Le système de filtration, intégré à la cuve, est monté sous le couvercle de cuve, dans le dôme. Les kits Platine jardin et habitat sont disponibles avec filtre Minimax® autonettoyant. Ce filtre permet notamment un faible entretien de la cuve et garantit un grand pouvoir de récupération d'eau. Sa fixation se fait sans outillage, ce qui permet de le retirer facilement lors de révisions.



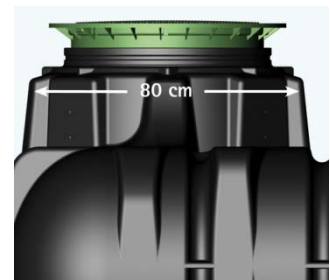
## UN SEUL COUVERCLE APPARENT EN SURFACE

La rehausse de la cuve Platine® est ajustable en hauteur et inclinable, afin d'épouser à la perfection la surface du terrain. Seul le couvercle, équipé d'une sécurité enfants et d'un regard de raccordement intégré, reste apparent en surface.



## GRANDE OUVERTURE DE DÔME

La grande ouverture de dôme de la cuve Platine permet un montage et un entretien facile du filtre intégré.



## DIMENSIONS

Capacité	Longueur	Largeur	Hauteur (hors dôme)	Hauteur du dôme	Ø dôme	Poids
1500L	2100 mm	1250 mm	700 mm	315 mm	650 mm	80 kg
3000L	2450 mm	2100 mm	735 mm	315 mm	650 mm	170 kg
5000L	2890 mm	2300 mm	950 mm	315 mm	650 mm	240 kg

**Stabilité dans la nappe phréatique jusqu'à la base du dôme**

"La cuve à enterrer Platine® s'installe facilement et rapidement. Grâce à son faible poids et à une excavation réduite, l'installation est un vrai jeu d'enfant. Les autres avantages de la cuve qui m'ont enthousiasmé: sa haute stabilité, son grand dôme et son système de filtration professionnel intégré. En un mot, je l'adopte!"

Thomas Blum, Paysagiste

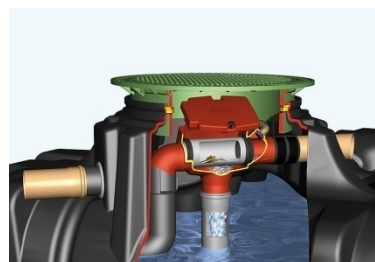


## LES ACCESSOIRES

### PACK ACCESSOIRES FILTRATION HABITAT

Livré avec :

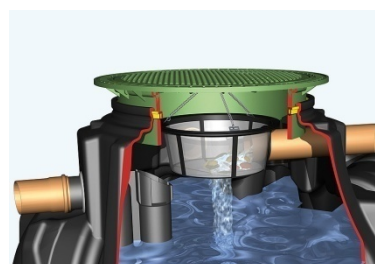
- filtre Minimax interne (autonettoyant)
- tuyau anti-remous avec sabot
- siphon de trop-plein avec fonction stop-rats
- manchette de fixation rapide



### PACK ACCESSOIRES FILTRATION JARDIN

Livré avec :

- panier filtrant comprenant système de fixation
- siphon de trop-plein
- 1 stop-rats (grille anti-nuisibles)



### MAXI REHAUSSE TELESCOPIQUE CARAT AVEC COUVERCLE PE, PASSAGE PIETONS

Hauteur totale avec dôme : 750 à 1050 mm. Accepte une correction de 5° pour permettre un ajustement au millimètre près avec la surface du terrain.

**Avec sécurité enfants.**

Couleur : vert. Hauteur : 476 mm Ø intérieur : 600 mm, Ø extérieur : 850 mm, Poids : 13 kg.

La solution technique pour la cuve Platine. Idéale pour une utilisation habitat.



### REHAUSSE TELESCOPIQUE CARAT AVEC COUVERCLE EN FONTE

Passage véhicules. Avec couvercle fonte pour passage véhicules catégorie B jusqu'à 2,2 T. Hauteur totale avec dôme : 750 à 1 050 mm. Accepte une correction de 5° pour permettre un ajustement au millimètre près avec la surface du terrain.

**Avec sécurité enfants.**

Couleur : gris foncé.

Hauteur : 476 mm Ø intérieur : 600 mm, Ø extérieur : 850 mm.

Idéale pour une utilisation habitat et jardin. Etanche jusqu'à la surface du sol.



**SUPERPLASTIC**

Quai Timmermans 44 • B - 4000 Liège | Tel +32.4.252.98.70 | [www.superplastic.be](http://www.superplastic.be)