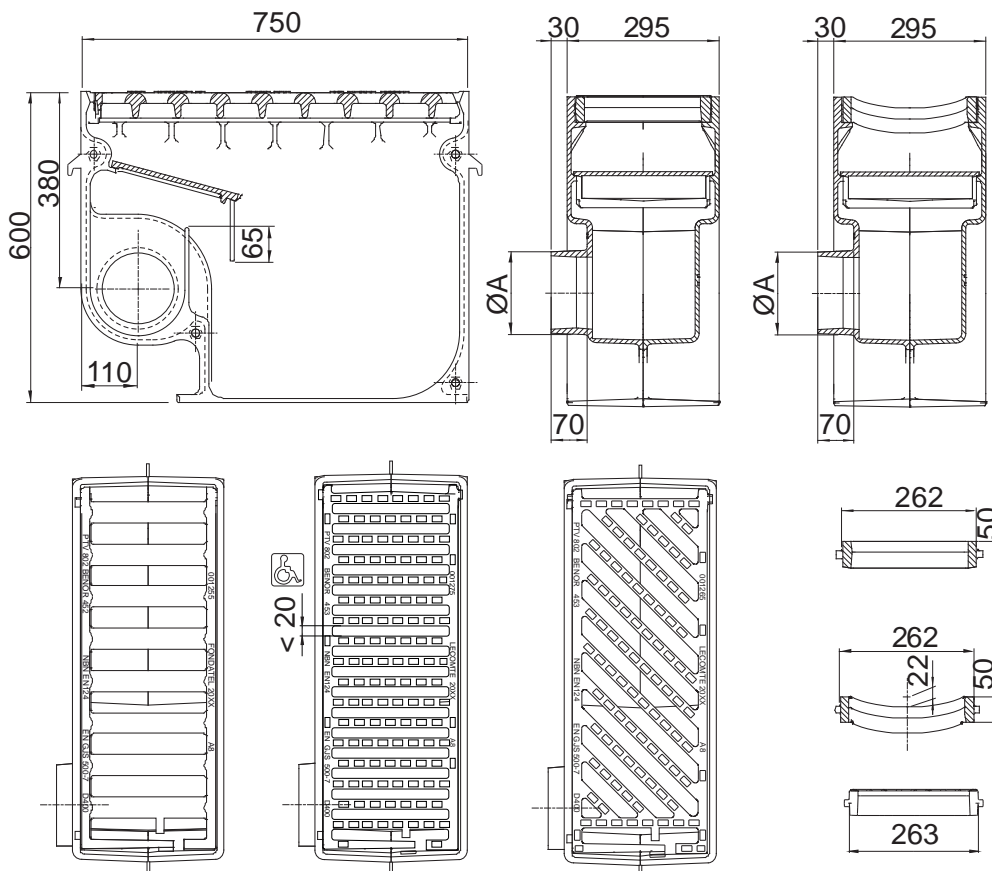


A8b Avaloir

Pour la voirie, l'industrie et le bâtiment.

BENOR



	ØA
PVC	160
GRÈS	186



- Conforme PTV 802, type G classe D400
- Certification **BENOR**
- Articulation de la grille avec choix du côté d'ouverture
- Verrouillage de la grille par barreau élastique
- Existe en version avec grille avec assise sur joint en EPDM (voir fiche A8b J)
- Grille plate ou incurvée, à barreaux ronds, rectangulaires ou à 45°
- Sortie latérale
- Crochets de manutention
- Fonte nodulaire GJS 500-7 selon EN1563

RÉFÉRENCE	KG	CLASSE	ABSORPTION	CAPACITÉ RESERVOIR	COLIS
A8b plat - bar. piéton - pvc	130	D 400	18 dm ²	46L	8
A8b plat - bar. piéton - grès	130	D 400	18 dm ²	46L	8
A8b plat - bar. ronds - pvc	130	D 400	18 dm ²	46L	8
A8b plat - bar. ronds - grès	130	D 400	18 dm ²	46L	8
A8b plat - bar. 45° - pvc	130	D 400	18 dm ²	46L	8
A8b plat - bar. 45° - grès	130	D 400	18 dm ²	46L	8
A8b inc - bar. ronds - pvc	126	D 400	18 dm ²	46L	8
A8b inc - bar. ronds - grès	131	D 400	18 dm ²	46L	8
A8b inc - bar. 45° - pvc	126	D 400	18 dm ²	46L	8
A8b inc - bar. 45° - grès	131	D 400	18 dm ²	46L	8

La validité de la fiche technique peut être vérifiée sur le site de COPRO (www.copro.eu)