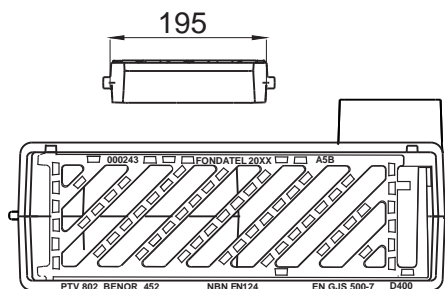
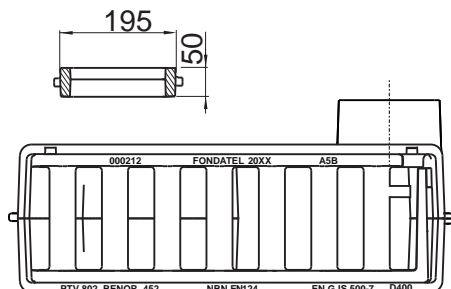
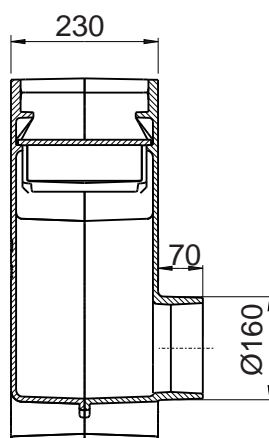
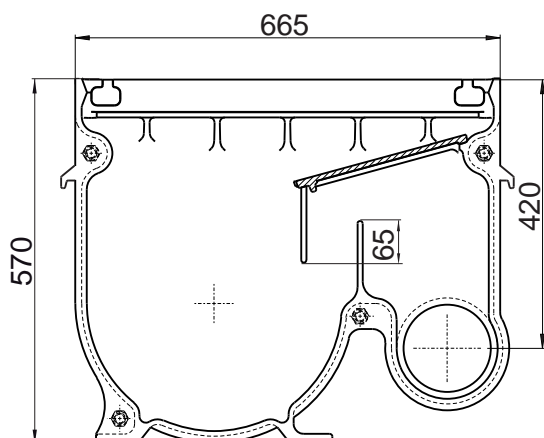




A5b Avaloir- "Ville de Bruxelles"

Pour la voirie, l'industrie et le bâtiment.

BENOR



- Conforme PTV 802, type B classe D400
- Certification **BENOR**
- Articulation de la grille avec choix du côté d'ouverture
- Verrouillage de la grille par barreau élastique
- Grille plate à barreaux ronds ou à 45°

- « Ville de Bruxelles »
- Sortie latérale - PVC 160 (sortie en grès sur demande)
- Crochets de manutention
- Fonte nodulaire GJS 500-7 selon EN1563



RÉFÉRENCE	KG	CLASSE	ABSORPTION	CAPACITÉ RESERVOIR	COLIS
A5b - barreaux ronds - pvc	99	D 400	13 dm ²	25,6L	16
A5b - barreaux ronds - grès sur commande	99	D 400	13 dm ²	25,6L	16
A5b - barreaux 45° - pvc	99	D 400	13 dm ²	25,6L	16
A5b - barreaux 45° - grès sur commande	99	D 400	13 dm ²	25,6L	16

La validité de la fiche technique peut être vérifiée sur le site de COPRO (www.copro.eu)

