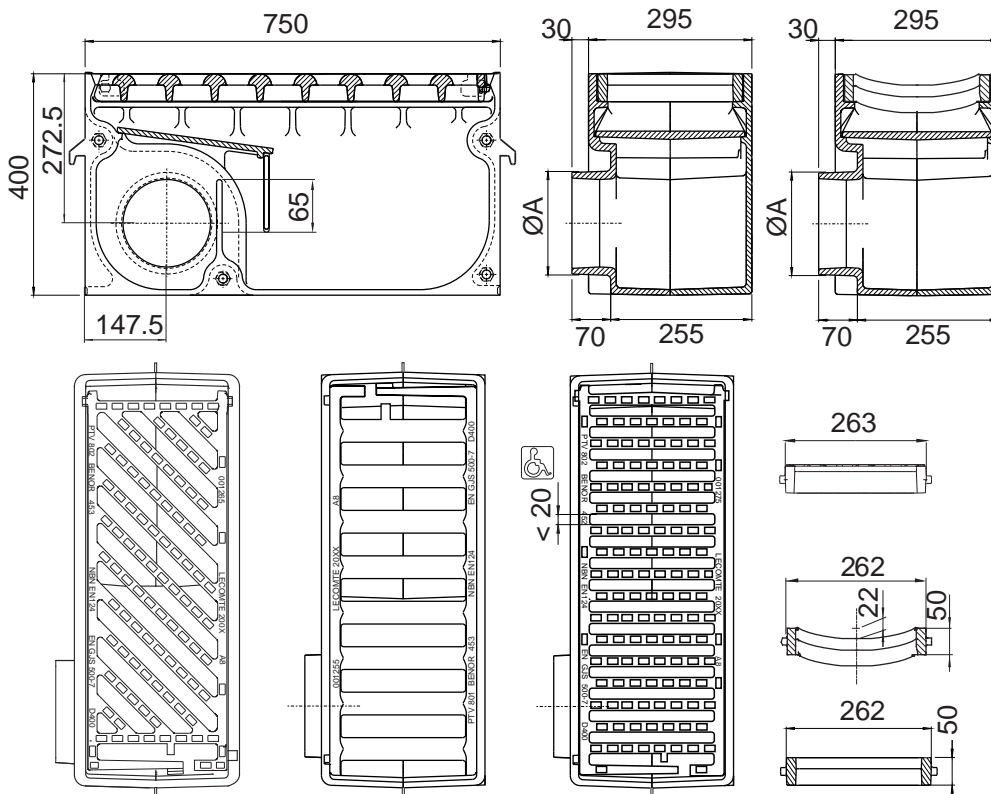




A8c Avaloir

Pour la voirie, l'industrie et le bâtiment.

BENOR



	ØA
PVC	160
GRES	186



- Conforme PTV 802, type F classe D400
- Certification **BENOR**
- Articulation de la grille avec choix du côté d'ouverture
- Verrouillage de la grille par barreau élastique
- Grille plate ou incurvée, à barreaux ronds, rectangulaires ou à 45°
- Existe en version avec grille avec assise sur joint en EPDM (voir fiche A8c J)
- Sortie latérale
- Crochets de manutention
- Fonte nodulaire GJS 500-7 suivant EN1563

RÉFÉRENCE	KG	ABSORPTION	CAPACITÉ RÉSERVOIR	CLASSE	COLIS
A8c plat - bar. piéton - pvc	122	18 dm ²	24,7L	D 400	12
A8c plat - bar. piéton - grès	122	18 dm ²	24,7L	D 400	12
A8c plat - bar. ronds - pvc	122	18 dm ²	24,7L	D 400	12
A8c plat - bar. ronds - grès	122	18 dm ²	24,7L	D 400	12
A8c plat - bar. 45° - pvc	122	18 dm ²	24,7L	D 400	12
A8c plat - bar. 45° - grès	122	18 dm ²	24,7L	D 400	12
A8c inc - bar. ronds - pvc	121	18 dm ²	24,7L	D 400	12
A8c inc - bar. ronds - grès	121	18 dm ²	24,7L	D 400	12
A8c inc - bar. 45° - pvc	121	18 dm ²	24,7L	D 400	12
A8c inc - bar. 45° - grès	121	18 dm ²	24,7L	D 400	12

La validité de la fiche technique peut être vérifiée sur le site de COPRO (www.copro.eu)

