



TUYAUX DE DRAINAGE EN BARRES DE 2,50 M



 **Absorption d'eau quadruplée grâce à la section élevée de passage d'eau de $\geq 80 \text{ cm}^2/\text{m}$!**



 **Placement plus rapide et plus précis grâce au tuyau en barre, de façon appropriée par une seule personne !**

DONNÉES TECHNIQUES OPTI-DRÄN:

- Fabriqué en PVC-U, pré-manchonné
- 12 rangées d'ouvertures d'une largeur de $1,0\text{mm} \pm 0,2\text{mm}$
- Longueur des ouvertures :
 - $5\text{mm} \pm 0,2\text{mm}$ pour DN 100 / 125 / 160
 - $6\text{mm} \pm 0,2\text{mm}$ pour DN 200
- Section de passage d'eau de $\geq 80\text{cm}^2/\text{m}$

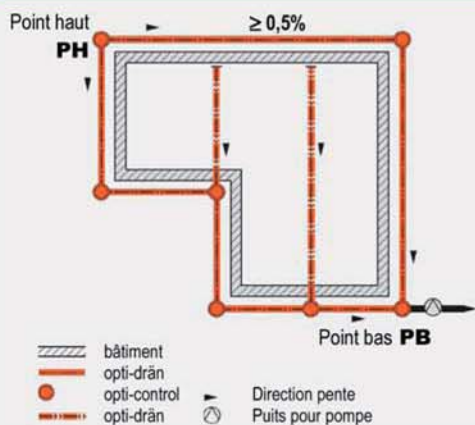


SUPERPLASTIC S.A.
Quai Timmermans 44
4000 Liège - Belgique
Tél: +32 (0)4 252 98 70
Fax: +32 (0)4 252 30 64
info@superplastic.be
www.superplastic.be

OPTI-CONTROL



Le drainage doit être rinçable !



Les tuyaux de drainage sont à placer de telle façon qu'ils puissent être inspectés et rincés sur toute leur longueur à tout moment.

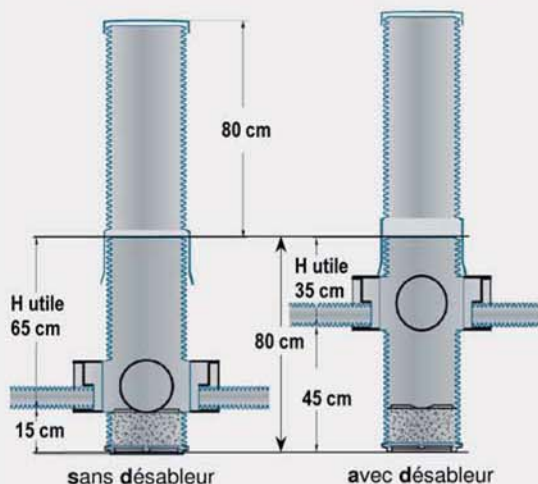
- Car le danger de colmatage des tuyaux par des petites particules de terres ne peut être exclu en toute sécurité.
- Car trop souvent, les dégâts désagréables au niveau de la cave sont à attribuer à des tuyaux de drainage n'évacuant pas assez rapidement l'eau stagnante contre le bâtiment.

Pour cela, des puits avec un diamètre min. de DN 300 doivent être prévus à chaque changement de direction, aux raccordements latéraux ainsi qu'aux points hauts et bas, mais au minimum tous les 50m.

opti-control®

puits de rinçage, de contrôle & collecteur des eaux DN 315

- Avec 3 entrées DN200 dont une avec bouchon, muni d'un couvercle passage piéton avec dispositif de fermeture, avec ou sans désableur.
- Les parois ondulées assurent une haute résistance aux chocs et à la pression.
- En PVC-U = résistance au vieillissement et à la putréfaction.
- Profondeurs de placement variables grâce aux rehausses pré-manchonnées pour puits (long. utile 80 cm, long. tot. 105 cm). Profondeurs de placement maximales jusqu'à 6 m.
- Les tuyaux en barres opti-drän DN 200 peuvent être raccordés directement au puits opti-control. Des éléments de réduction permettent le raccordement de tous les tuyaux opti-drän, ainsi que d'autres tuyaux de drainage et de dispersion de FRÄNKISCHE. Un bouchon pour les entrées non utilisées rend le système complet.
- Il suffit d'une scie pour couper la rehausse du puits. Des morceaux de rehausses peuvent être réutilisés grâce à un manchon double.



Le système complet de puits ...

opti-control sans désableur $D_{ext.} = 315$ – Hauteur utile : 65 cm est à placer au point haut, aux changements de direction et aux embouchures de tuyaux de drainages. La hauteur utile du fond du tuyau de raccordement jusqu'au bord supérieur du puits est de 65 cm.

opti-control avec désableur $D_{ext.} = 315$ – Hauteur utile: 35 cm est à placer au point bas du système de drainage. La hauteur du désableur est de 30 cm, le volume est d'env. 21 litres. La hauteur utile est de 35 cm.

La hauteur totale des 2 puits est de 80 cm.

Stabilité de placement accrue grâce au remplissage du double fond du puits

Au niveau du puits, un remplissage et un compactage réguliers et par couches sont à réaliser. Grâce au remplissage du double fond du puits avec du gravier, du sable ou du béton, la stabilité de placement lors de la mise en oeuvre et la sécurité contre un mouvement ascensionnel peuvent être accrues.

Entretien facile

Le dimensionnement de opti-control ($D_{ext.} = 315$) permet à tout moment l'accès facile au drainage. Le rinçage se fait avec de simples nettoyeurs haute pression. Des matériaux se trouvant dans le désableur peuvent être aspirés.

