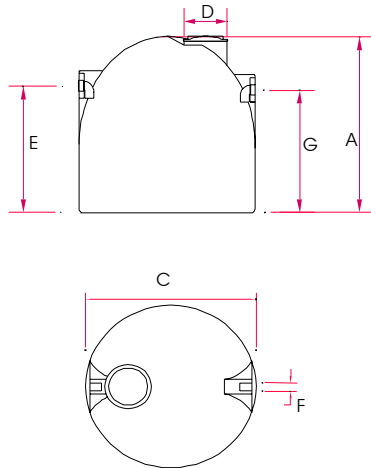


A.2 FOSSES SEPTIQUES ET CITERNES POUR EAU DE PLUIE

A.2.1 PLACEMENT AU SABLE STABILISE (RONDE)



(1)

VOLUME	A	C	D	E	F	G	Kg
SP/RW 1.000 L	1.260	1.015	500	1.085	110	1.065	30
SP/RW 1.500 L (1)	1.570	1.260	500	1.305	110	1.265	50
SP/RW 2.000 L	1.510	1.700	500	1.305	110	1.225	80
SP/RW 3.000 L	1.940	1.700	500	1.745	110	1.645	130
SP/RW 5.000 L	1.970	2.100	500	1.562	125	1.522	200

Dimensions en mm données à titre indicatif et pouvant être modifiées sans préavis.
Couvercle standard compris.

A.2.2 OPTIONS

REHAUSES ET COUVERCLES



(*)

Type	Hauteur	Diamètre	Poids
VHSP600/420 rehausse en PE	420	570	8

Dimensions en mm données à titre indicatif et pouvant être modifiées sans préavis.

Type
KKD couvercle à clipser en PE
Boralit couvercle piétonnier en plastique (Classe A15) *

SET DE COUPLAGE (uniquement pour citernes d'eau de pluie)

Type
Set de couplage avec 1 m de flexible
Flexible par longueur de 1 m