

**DRAINBOX®**  
made by EMG Belgium, pages 3 & 4



## Voici DIBA !

DIBA est une bande de polyéthylène noire, d'une épaisseur de 500 microns, munie sur les deux faces d'une texture nervurée. DIBA atteint une épaisseur totale d'environ 1 mm. Des nervures en forme de losanges (40 x 10 mm) et des nervures longitudinales forment une arête et préviennent un mouvement latéral de la maçonnerie. Grâce à cette texture spécialement conçue pour cette application, l'accrochage du mortier (même humide) aux deux faces est optimal. Ceci permet de progresser rapidement dans le travail. En plus, DIBA réunit des caractéristiques très importantes pour sa mise en oeuvre et pour sa longévité:

- flexibilité maintenue, même lors de basses températures;
- haute résistance à la compression, à la perforation et à la déchirure;
- DIBA est imputrescible et résiste à la majorité des produits chimiques utilisés dans la construction.

## Généralités

**Lorsque la bande DIBA est intégrée horizontalement dans la maçonnerie comme barrière à l'humidité ascendante, il faut l'incorporer entre deux lits de mortier.** Lorsqu'il faut s'attendre à de l'eau venant d'en haut, la bande DIBA est à considérer comme une bande guidant cette eau.

C'est pourquoi il faut

- placer DIBA avec la pente nécessaire pour évacuer l'eau infiltrée.
- drainer de manière appropriée les creux ascendants sur le DIBA.

Dans toutes les applications, les raccords entre bandes, aux coins et autres sont à doubler d'au moins 15 cm et à coller soigneusement au moyen de la bande collante butylique DIBAFIX (voir ci-contre). Par ailleurs, il y a lieu de veiller à ce que DIBA soit le plus possible d'une seule pièce.

**Lors de la conception des détails, il faut partir du fait que le parement n'est pas étanche à la pluie. Des erreurs dans ce domaine ne peuvent pratiquement plus être corrigées après l'achèvement de la construction. Pour cette raison, il est indispensable d'être conscient de l'importance de ces détails et du choix de la vraie bande d'étanchéité DIBA et de ses accessoires.**

# DIBA®

le seul, le vrai depuis plus de 25 ans.

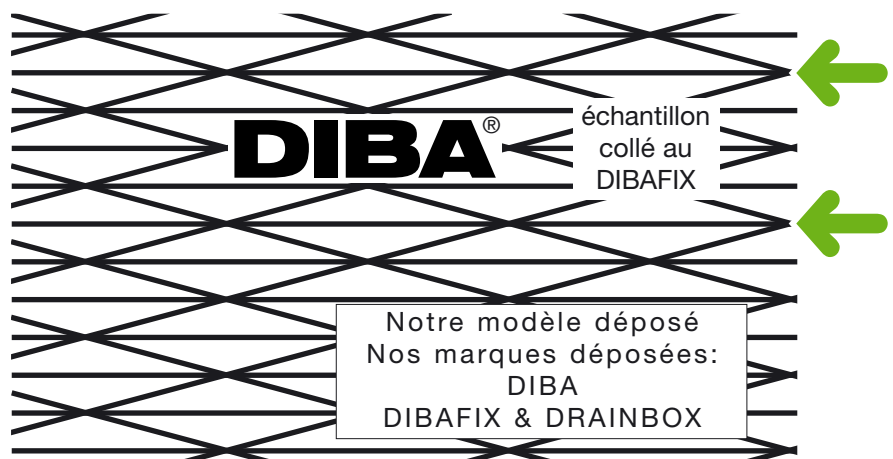
## La bande d'étanchéité



Longueur des rouleaux: 50m

Largeur des rouleaux: 10cm, 15cm, 20cm, 30cm, 36,5cm, 40cm, 50cm, 60cm, 80cm, 100cm, 120cm

L'insigne « DIBA » est marqué dans la matière.



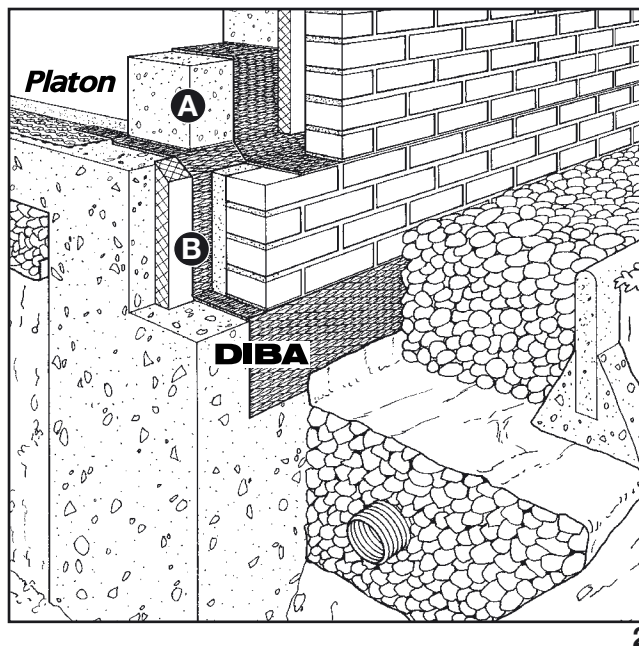
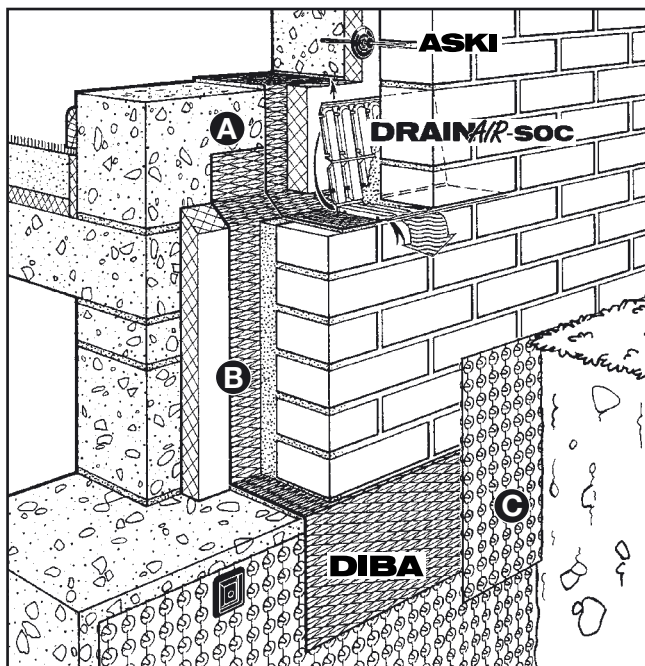
## DIBAFIX®

est une masse collante butylique en forme de bande enroulée sur un support de papier paraffiné. Les surfaces à coller doivent être sèches et surtout propres. DIBAFIX est déroulé sur la surface à recouvrir. Après avoir enlevé le support de papier, l'adhésion est obtenue par pression égale exercée sur la bande de raccordement. Nous conseillons de vérifier la bonne adhésion des surfaces de collage. Ce travail doit être exécuté avec beaucoup de soin. (Sur les surfaces en pierres, béton ou similaires, utiliser une couche de fond DIPEX).

Dimension: section: 30 x 1 mm, longueur du rouleau: 10 m

Conditionnement: 1 carton = 10 rouleaux.

# DIBA® au pied du mur creux



**DIBA au pied du mur creux sur terre-plein**

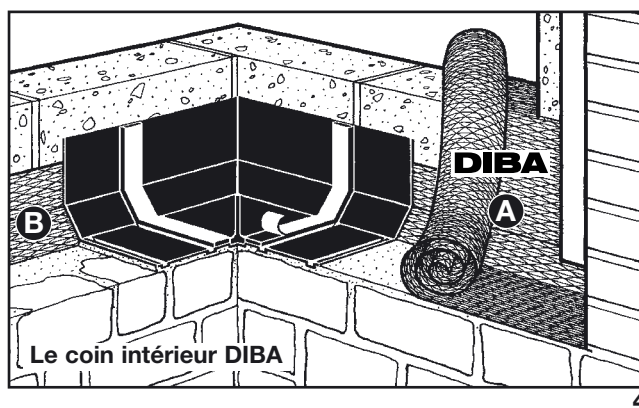
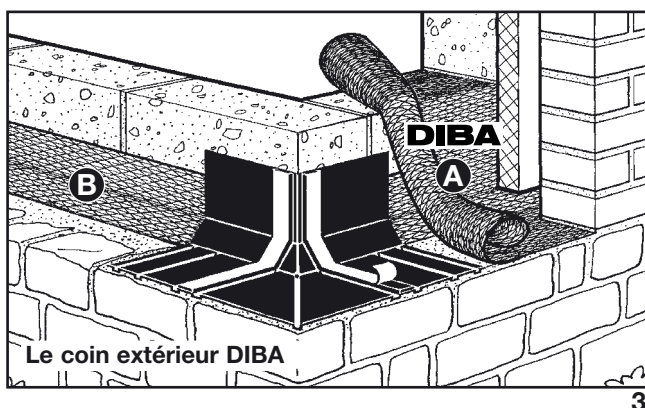
**(A)** A la base du mur creux, DIBA est remonté vers l'intérieur d'environ 20 cm et intégré dans le joint de mortier horizontal du mur portant. Ainsi, les eaux de pénétration et de condensation accumulées à cet endroit, seront évacuées par l'élément de drainage et d'aération DRAINAIR-soc (voir doc. DRAINAIR) placé directement sur le DIBA. Par ailleurs, il y a lieu de veiller à ce que DRAINAIR-soc soit dégagé des terres de remblai pour ne pas gêner son bon fonctionnement.

**(B)** Derrière le parement du socle du soubassement, DIBA empêche la pénétration de la pluie et des eaux d'éclaboussures. Cet endroit est particulièrement exposé sur environ 30 cm au-dessus du terrain. Ce DIBA (B) remonte d'environ 10 cm derrière le DIBA (A) à la base du mur creux. DIBA recouvre d'environ 15 à 20 cm la transition, spécialement exposée entre la façade et la maçonnerie enterrée. Lorsqu'au pied de la façade, le terrain est en pente, DIBA est à poser en gradin en ayant soin de relever les extrémités. Le creux du socle est à remplir par un isolant derrière le DIBA et par du mortier devant le DIBA (dessins 1 + 2).

Au pied du mur sur terre-plein (dessin 2), DIBA dépasse d'environ 15 cm vers l'intérieur afin de recouvrir la membrane PLATON sous chape. Le raccordement avec la membrane de drainage et d'étanchéité PLATON sous chape se fait au moyen de la bande collante DIBAFIX (voir aussi documentation PLATON sous chape).

**(C)** La partie enterrée du socle et la transition entre les deux maçonneries sont protégées par une membrane nopée PLATON de 50 cm (dessin 1). Cette protection mécanique évitera également la formation de salpêtre sur le parement du socle provoquée par les engrais et les acides de la terre. Contrairement à la membrane d'étanchéité PLATON fixée solidement au niveau des murs enterrés, cette bande PLATON de 50 cm (C) n'est fixée que légèrement dans les joints du parement afin qu'elle puisse glisser vers le bas lors du tassement des terres. Le niveau de remblayage est à réaliser de telle sorte que DIBA ne dépasse pas après tassement définitif des terres.

## Les coins DIBA® made by EMG Belgium



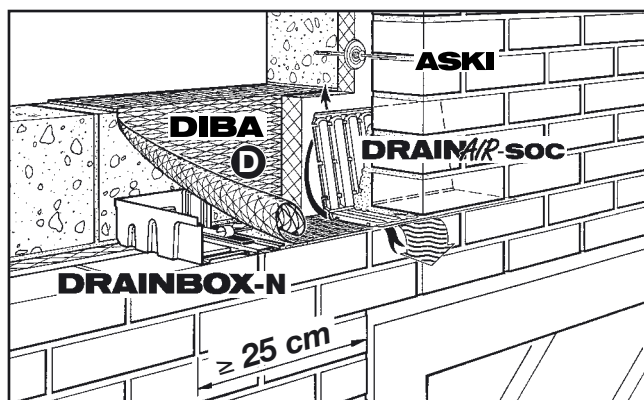
Les coins préfabriqués DIBA vous simplifient considérablement la vie! Les coins DIBA assurent le raccordement étanche des bandes DIBA aux coins et aux rebords. Le recouvrement de la bande DIBA sur le coin DIBA est de 15 cm. Cette partie est pourvue de 3 rainures à effet anticapillaire et est munie d'une bande autocollante DIBAFIX afin d'assurer une étanchéité parfaite au raccordement. Les coins DIBA sont souples et surtout

incassables. Les coins DIBA sont réalisés en polyéthylène de haute densité (HDPE) de couleur noire, d'une épaisseur d'environ 800 microns; ils sont largement dimensionnés.

**Dimensions:** coin extérieur: 40 x 40 cm, hauteur 18 cm  
coin intérieur: 34 x 34 cm, hauteur 18 cm

**Conditionnement:** 1 carton = 25 coins

# DIBA® autour des baies



5

## DIBA au-dessus des baies

(D) Au-dessus des linteaux, des baies de fenêtres et de portes, DIBA est remonté d'environ 20 cm et intégré dans le joint de mortier horizontal du mur portant. Les extrémités du DIBA dépassent d'au moins 25 cm de part et d'autre de la baie. Pour éviter que l'eau ne coule latéralement en cascade derrière l'isolation ou dans le creux, il faut coller un élément DRAINBOX-N à gauche et à droite sous les extrémités de la bande DIBA, de telle sorte que les DRAINBOX-N s'intègrent dans un joint vertical du parement. Si nécessaire, une adaptation en hauteur est possible par découpage. Les flèches marquées sur les éléments DRAINBOX-N indiquent le sens de l'évacuation de l'eau vers l'extérieur. Leur dépassement éventuel sera découpé ultérieurement à ras de la façade. Les eaux de pénétration et de condensation accumulées à cet endroit seront évacuées par l'élément de drainage et d'aération DRAINAIR-soc (voir doc. DRAINAIR) placé directement sur le DIBA.

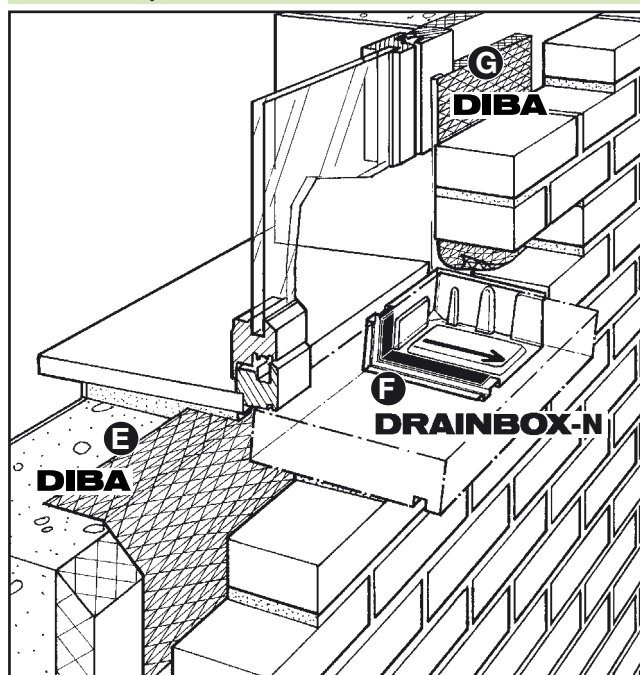
## DIBA sous les seuils

(E) Le DIBA placé sous les seuils de portes et de fenêtres est à remonter à l'arrière de telle sorte que l'eau de pluie qui pourrait s'infiltrer à cet endroit ne passe pas dans le mur portant. Des deux côtés, le DIBA doit être placé au moins jusque contre les embrasures intérieures.

(F) **DIBA-DRAINBOX-N** au seuil des portes de balcons et des fenêtres (voir page 4, dessin 8).

Les coins et les baies constituent les points les plus faibles de toute la façade d'un immeuble. En effet, d'une part, ils sont particulièrement exposés à la pluie battante et au vent; d'autre part, le risque de fissures y est très important.

Même en cas de légères infiltrations, ces endroits sont très souvent trempés d'humidité à l'intérieur du bâtiment.



6

## DIBA aux battées

(G) L'eau de pluie infiltrée derrière le parement ne peut en aucun cas s'infiltrer derrière le dormant de la porte ou de la fenêtre, ou derrière le caisson des volets roulants. C'est pourquoi, au niveau des battées, il faut placer le DIBA (largeur 15 cm) de telle sorte que l'eau de pluie soit guidée à coup sûr vers l'extérieur ou dans le creux afin d'éviter une infiltration vers l'intérieur. Avant le montage de la fenêtre ou de la porte, DIBA peut également être collé au DIBAFIX sur le côté extérieur du dormant. Les battées devraient être aussi planes que possible pour que le joint entre le dormant et la battée soit bien régulier.

# DIBA-DRAINBOX®

## les coins d'étanchéité et de drainage

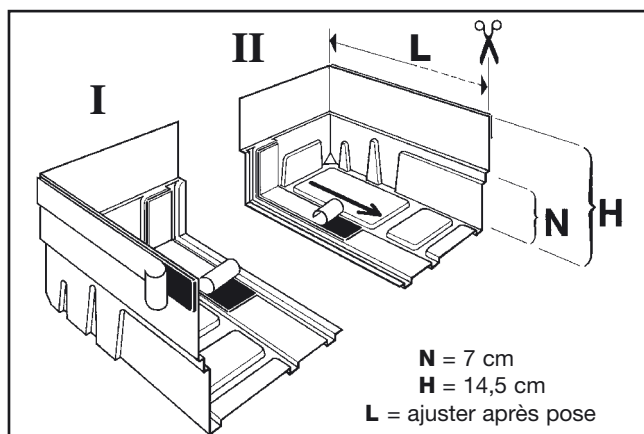


made by  
EMG Belgium

simple & génial – capter les eaux de fuites et les drainer vers l'extérieur

→ Sécurité aux points faibles!

→ Etanchéité même en cas de fuites!



7

Les éléments DIBA-DRAINBOX offrent une solution simple et sûre pour réaliser de manière étanche des raccords aux coins problématiques ou à risques. Les éléments DIBA-DRAINBOX sont préfabriqués en polyéthylène HD de couleur gris-ciment d'une épaisseur d'environ 800 microns.

### Domaines d'application de DIBA-DRAINBOX:

seuils de portes et de fenêtres, linteaux, éléments préfabriqués, constructions en treillis (colombages), constructions à ossature, en béton armé ou en acier.

Placés aux coins gauche et droit, les éléments DRAINBOX captent les eaux d'infiltration éventuelles, afin de les évacuer sûrement, rapidement et sans pression vers l'extérieur, ceci grâce à des canaux de drainage à pente incorporée et reliés entre eux de façon tridimensionnelle (dessin 7).

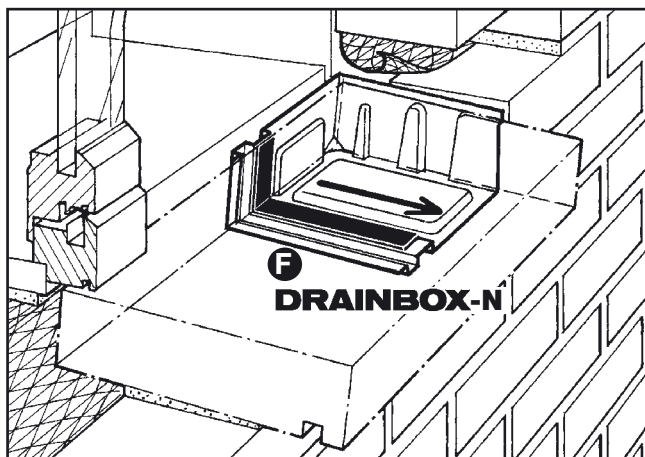
**Les flèches marquées sur les éléments DRAINBOX indiquent le sens de l'évacuation de l'eau vers l'extérieur.**

Les bandes butyliques autocollantes DIBAFIX permettent un raccord étanche entre les coins DIBA-DRAINBOX (gauche et droit) et les bandes d'étanchéité DIBA ou les seuils.



## DIBA-DRAINBOX-N

au seuil des portes de balcons et fenêtres



**F** Les éléments DIBA-DRAINBOX-N sont collés sous les extrémités droite et gauche du seuil. Ils captent l'eau de fuite éventuelle et l'évacuent de manière sûre vers l'extérieur. De cette manière, le rebord latéral du seuil est superflu.

**Les flèches marquées sur les éléments DRAINBOX indiquent le sens de l'évacuation de l'eau vers l'extérieur.**

Leur dépassement éventuel sera découpé ultérieurement à ras

de la façade.

Les coins des baies constituent le point le plus faible de toute la façade d'un immeuble. Ces endroits sont particulièrement exposés aux effets de la pluie battante et du vent; d'autre part, le risque de fissures y est particulièrement important.

Ceci est spécialement vrai au niveau des jonctions entre le dormant des portes et fenêtres avec la maçonnerie ou avec le plafonnage.

A plus long terme, les causes de dégâts dus à l'humidité peuvent être très variées: des différences de dilatation longitudinale, des retraites au niveau de cadres en bois, le soin de mise en oeuvre parfois difficilement contrôlable, un manque de compréhension réciproque ou une coordination défailante entre les différents corps de métiers, des intempéries défavorables, etc. Toutes ces circonstances doivent être sérieusement prises en compte comme sources de problèmes possibles.

Là où le travail de plusieurs corps de métier – maçon, menuisier, plafonneur et peintre – devrait s'effectuer de façon parfaitement coordonnée, il est difficile d'exclure des sources d'erreur, des points faibles et des risques d'infiltration.

**Même en cas de légères infiltrations, ces endroits sont très souvent trempés d'humidité à l'intérieur du bâtiment.**

**Les éléments DIBA-DRAINBOX-N constituent une solution d'étanchéité et de drainage intelligente.**

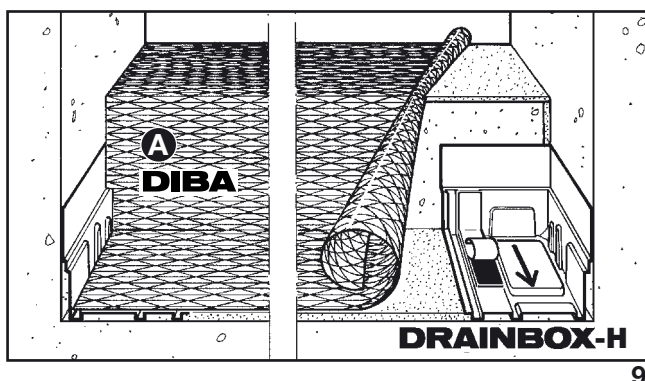
**Dimensions:** DRAINBOX-N: 24 x 16 cm, hauteur 7 cm

**Conditionnement:** 1 carton = 25 paires

## DIBA-DRAINBOX-H

au pied de parois de remplissage

de colombages ou de constructions à ossature portante, en béton armé, en acier ou en bois



Au pied de la paroi de remplissage, la bande d'étanchéité DIBA se place de la même manière qu'au bas d'un mur creux (voir dessin 1+2, pt. A). Les éléments DIBA-DRAINBOX-H se placent aux coins inférieurs à gauche et à droite, contre les colonnes ou montants. **Les flèches marquées sur les éléments DRAINBOX indiquent le sens de l'évacuation de l'eau vers l'extérieur.** Leur dépassement éventuel sera découpé ultérieurement à ras de la façade.

Afin de faciliter leur pose et d'assurer une meilleure jonction, les éléments DRAINBOX-H (gauche/droite) peuvent être collés aux colonnes et montants au moyen de la bande butylique autocollante DIBAFIX.

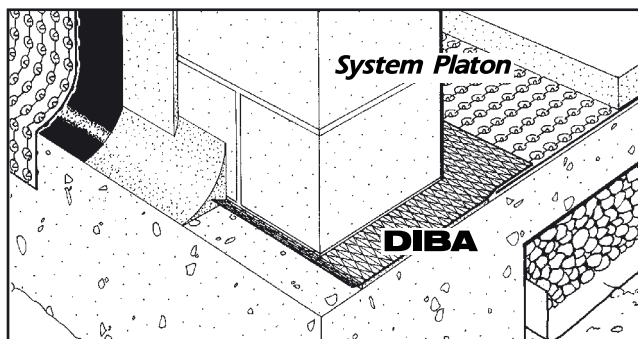
Le collage étanche entre le DIBA et les éléments DRAINBOX-H est également réalisé au moyen de la bande butylique DIBAFIX. Il faut veiller à ce que la bande DIBA recouvre les éléments DRAINBOX-H complètement jusque dans le coin.

**Dimensions:** DRAINBOX-H: 24 x 16 cm, hauteur 14,5 cm

**Conditionnement:** 1 carton = 25 paires

## DIBA sur la fondation

Au pied du mur de fondation, DIBA protège contre l'humidité capillaire ascensionnelle. Une attention particulière doit être accordée lors de l'incorporation de la bande DIBA dans le mortier étanche de la gorge (voir documentation DIMAflex). A l'intérieur du bâtiment, DIBA peut se raccorder au moyen de DIBAFIX à la membrane d'étanchéité nopée PLATON.



Description produit 12/2007 sous réserve de modifications techniques.



**SUPERPLASTIC**

Quai Timmermans 44  
4000 Liège

Tel. : 04/252 98 70  
Fax : 04/252 30 64

S.A.